



# MAUNFELD

ТЕХНИКА НОВОГО ВРЕМЕНИ

RU

## ПОДРОБНАЯ ИНСТРУКЦИЯ

ПО ЭКСПЛУАТАЦИИ ЭЛЕКТРИЧЕСКОГО  
ВСТРАИВАЕМОГО ШКАФА ДЛЯ ПОДОГРЕВА  
ПОСУДЫ, тип: MWD

# MWD22BK



Ver.02

[www.maunfeld.ru](http://www.maunfeld.ru)

## **БЛАГОДАРИМ ВАС**

за доверие и поздравляем с приобретением нового прибора.

Для более удобного и простого использования изделия, мы подготовили подробную инструкцию по эксплуатации. Она поможет вам быстрее познакомиться с новым изделием.

Данное руководство содержит важную информацию по безопасной установке, использованию вашего изделия и уходу за ним, а также необходимые предупреждения, которые позволят вам извлечь максимальную пользу из изделия.

Храните данное руководство в надежном и удобном месте с тем, чтобы пользоваться им при необходимости.

Инструкцию по эксплуатации Вы также можете найти на нашем сайте:

**[www.maunfeld.ru](http://www.maunfeld.ru)**

# СОДЕРЖАНИЕ

стр.3	.....	МЕРЫ БЕЗОПАСНОСТИ
стр.7	.....	РАСШИФРОВКА АББРЕВИАТУР
стр.8	.....	ТЕХНИЧЕСКИЕ ДАННЫЕ
стр.9	.....	ПРЕДУПРЕЖДЕНИЯ ПО МОНТАЖУ
стр.10	.....	РАЗМЕРЫ ПРИБОРА И УСТАНОВКА
стр.12	.....	ПОДКЛЮЧЕНИЕ ЭЛЕКТРИЧЕСТВА
стр.13	.....	ПАНЕЛЬ УПРАВЛЕНИЯ
стр.14	.....	ПЕРЕД ПЕРВЫМ ИСПОЛЬЗОВАНИЕМ
стр.15	.....	ФУНКЦИИ И РЕЖИМЫ
стр.19	.....	ПРИГОТОВЛЕНИЕ ПРИ НИЗКОЙ ТЕМПЕРАТУРЕ
стр.26	.....	ДРУГИЕ СПОСОБЫ ПРИМЕНЕНИЯ
стр.27	.....	ЧИСТКА И УХОД
стр.29	.....	УСТРАНЕНИЕ НЕИСПРАВНОСТЕЙ
стр.30	.....	ТРАНСПОРТИРОВКА И УТИЛИЗАЦИЯ
стр.31	.....	СЕРВИСНОЕ ОБСЛУЖИВАНИЕ
стр.32	.....	ИНФОРМАЦИЯ ОТ ПРОИЗВОДИТЕЛЯ

**МЕРЫ БЕЗОПАСНОСТИ**

**ОПИСАНИЕ ПРИБОРА**

**УСТАНОВКА ПРИБОРА**

**ЭКСПЛУАТАЦИЯ  
ПРИБОРА**

**УХОД И  
ОБСЛУЖИВАНИЕ**

**ИНФОРМАЦИЯ ОТ  
ПРОИЗВОДИТЕЛЯ**

# МЕРЫ БЕЗОПАСНОСТИ

**Внимательно ознакомьтесь с инструкцией по эксплуатации и сохраните её для дальнейшего использования!**

Данный прибор был протестирован и сертифицирован в соответствии со всеми действующими стандартами по электрической части и стандартами безопасности.

Чтобы снизить риск возгорания, поражения электрическим током, травм людей при использовании прибора, соблюдайте основные меры предосторожности, в том числе следующие:

- Внимательно прочтите инструкцию и следуйте мерам безопасности.
- Настоящий прибор предназначен исключительно для использования в быту по своему прямому назначению и не предназначен для коммерческого использования.
- Прибор предназначен для встраивания в кухонную мебель.
- Перед использованием прибора убедитесь в соответствии рабочего напряжения прибора напряжению электросети (220-240 В~, 50/60 Гц).
- Не включайте прибор с поврежденным сетевым шнуром или вилкой. Если шнур питания поврежден, он должен быть заменен квалифицированными лицами, сотрудником сервисного центра во избежание опасности удара электротоком.
- Не используйте прибор в случае обнаружения каких-либо неисправностей. Во избежание поражения электрическим током не разбирайте устройство самостоятельно. Для ремонта обращайтесь в специализированный сервисный центр.
- Неправильное использование заземления может привести к поражению электрическим током. Не подключайте прибор к розетке, пока прибор не будет правильно установлен и заземлен.

## МЕРЫ БЕЗОПАСНОСТИ

---

- Прибор и его доступные части нагреваются во время использования. Следует соблюдать осторожность и не прикасаться к нагревательным элементам.
- Не используйте данный прибор для обогрева помещений.
- Не используйте жесткие абразивные чистящие средства или острые металлические скребки для очистки, так как они могут поцарапать поверхность.
- Нельзя очищать прибор пароочистителем.
- Не используйте бумажные стаканчики и пластиковые контейнеры с термостойкостью ниже 120 градусов. Можно использовать стеклянную, керамическую и нержавеющую посуду.
- Не храните внутри прибора предметы из легко воспламеняющихся материалов. Хранение любых предметов внутри прибора не рекомендуется из-за опасности возгорания.
- Если произошло возгорание продуктов в рабочей камере прибора или в случае задымления, немедленно остановите работу прибора и, не открывая дверцы, отсоедините сетевой шнур от розетки или отключите электричество во всей квартире.
- Несоблюдение требований по поддержанию прибора в чистом состоянии может привести к ухудшению качества поверхности, что может отрицательно сказаться на сроке службы прибора и привести к возникновению опасной ситуации.
- Шнур электропитания не должен соприкасаться с задней стороной прибора или с поверхностью совместно встроенного духового шкафа.
- Ремонт и техническое обслуживание прибора должны осуществляться только специалистами сервисных центров.

## МЕРЫ БЕЗОПАСНОСТИ

---

- Данный прибор предназначен для поддержания блюд в горячем или тёплом состоянии, а не для их разогрева. Помещайте внутрь только горячие блюда (за исключением приготовления при невысокой температуре).
- При использовании прибора рекомендуется использовать прихватки или защитные перчатки, чтобы избежать ожогов.
- Не заменяйте силиконовый коврик (при наличии в комплекте) тканевым или бумажным полотенцем и т.п.
- Не перегружайте выдвижной ящик. Телескопические направляющие рассчитаны на вес не превышающий 25 кг.
- Не нагревайте до высокой температуры закрытые контейнеры или банки внутри прибора, так как они могут взорваться, повредив прибор или приведя к ожогу.
- При установке прибора за дверцей кухонного шкафа, его эксплуатация допускается только при открытой дверце кухонного шкафа.
- Нижняя поверхность прибора сильно нагревается во время его работы. Когда ящик прибора выдвинут, не прикасайтесь к его нижней поверхности.
- В процессе эксплуатации открывайте ящик прибора с осторожностью, чтобы не допустить проливания жидкостей внутрь. Попадание жидкости в вентиляционные отверстия может привести к короткому замыканию.
- Не храните продукты питания внутри прибора.

# МЕРЫ БЕЗОПАСНОСТИ

## МЕРЫ БЕЗОПАСНОСТИ В ОТНОШЕНИИ ДЕТЕЙ И ЛЮДЕЙ С ОГРАНИЧЕННЫМИ ВОЗМОЖНОСТЯМИ

- Прибор не предназначен для использования детьми младше 8 лет. Они не должны находиться рядом с устройством во время его работы.
- Прибор и его сетевой шнур должны находиться вне досягаемости детей.
- В целях безопасности храните упаковку (пластиковые мешки, коробки, пенопластовые вкладыши и т.п.) вне пределов досягаемости детей.



**Внимание!** Не позволяйте маленьким детям играть с упаковочной пленкой, так как это может привести к удушью!

- Не допускается использование этого устройства детьми от 8 лет и старше, лицами с ограниченными физическими, сенсорными и умственными возможностями, а также лицами с недостатком опыта и знаний, если они не находятся под присмотром, и им не были разъяснены способы безопасного обращения с устройством и опасности с ним связанные.
- Допускается чистка и обслуживание устройства детьми старше 8 лет под непосредственным наблюдением взрослых.

# ОПИСАНИЕ ПРИБОРА

## РАСШИФРОВКА АББРЕВИАТУР

**B** – BLACK – ЧЕРНЫЙ

**22** – ОБЪЕМ ВНУТРЕННЕЙ  
КАМЕРЫ (л)

**MWD22BK**

**WD** – ШКАФ ДЛЯ ПОДОГРЕВА  
ПОСУДЫ

**M** – MAUNFELD



# ОПИСАНИЕ ПРИБОРА

## ТЕХНИЧЕСКИЕ ДАННЫЕ

ХАРАКТЕРИСТИКИ	MWD22BK
НОМИНАЛЬНОЕ НАПРЯЖЕНИЕ	220-240 В~, 50/60 Гц
ВХОДНАЯ МОЩНОСТЬ (КОНВЕКЦИЯ)	1000 Вт
ОБЪЕМ ВНУТРЕННЕЙ КАМЕРЫ	22 л
ДИАПАЗОН ТЕМПЕРАТУР	40-80°C
МАКСИМАЛЬНАЯ НАГРУЗКА	25 кг
ВНЕШНИЕ РАЗМЕРЫ (ШxГxВ)	595 x 560 (размер встраиваемой части 540 ) x 141 мм
ВЕС НЕТТО	18 кг

## ЭКОЛОГИЧЕСКОЕ ПРЕДУПРЕЖДЕНИЕ

После установки прибора, пожалуйста, выбрасывайте упаковочный материал, принимая во внимание условия безопасности и охраны окружающей среды. Для повторного использования выброшенного упаковочного материала, выбрасывайте его в специально предусмотренные мусороприемники, в зависимости от особенностей мусора (фольга, картон, пенопласт). Прежде чем выбросить в мусор какой-либо электрический прибор, отрежьте его кабель, чтобы предотвратить использование этого прибора другими.

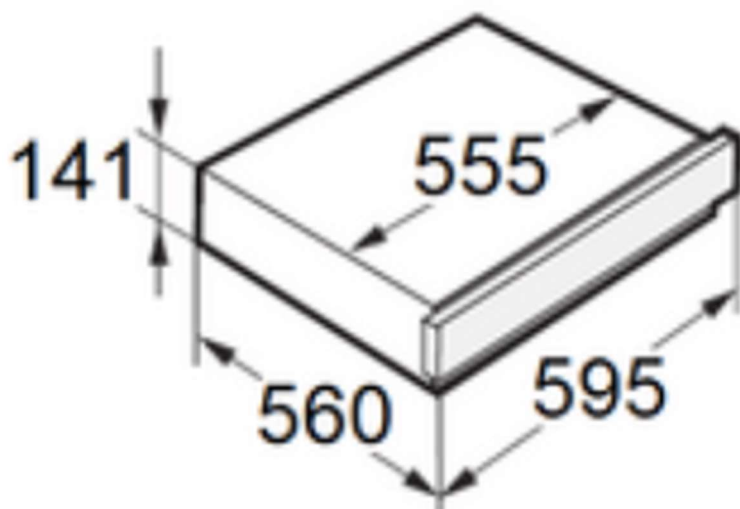


## ПРЕДУПРЕЖДЕНИЯ ПО МОНТАЖУ

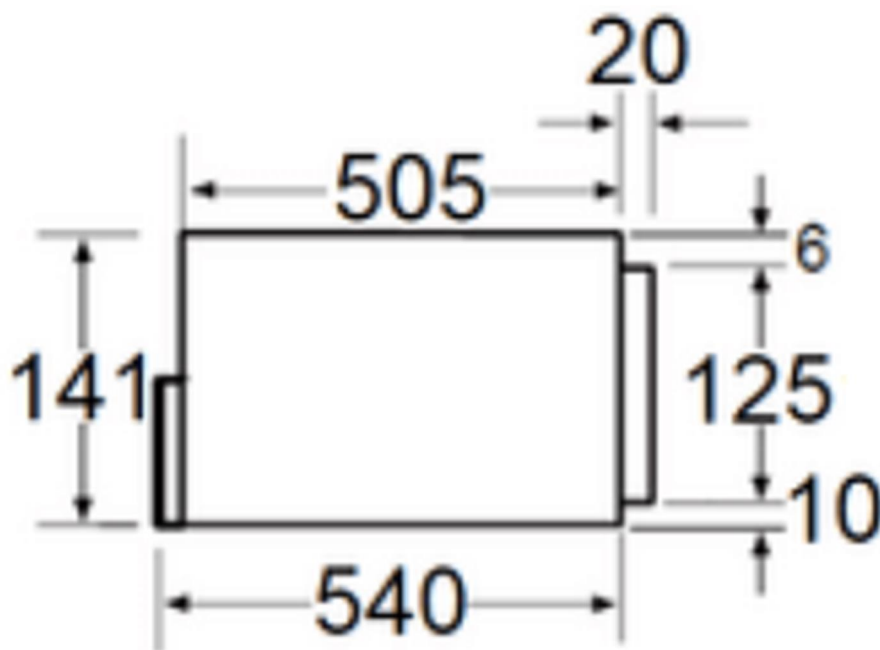
1. Данный прибор предназначен для встраивания в кухонную мебель. Он не предназначен для использования в качестве отдельно стоящего прибора.
2. Вентиляционные отверстия и воздухозаборники не должны быть закрыты.
3. Безопасная эксплуатация данного прибора может быть гарантирована только в том случае, если он был установлен в соответствии с настоящей инструкцией по установке.
4. Материалы поверхностей в месте установки прибора, должны быть термостойкими – выдерживать нагрев до 90° С.
5. При встройке необходимо оставить достаточно места перед передней панелью прибора, чтобы ящик прибора можно было выдвинуть полностью.
6. При встройке прибора совместно с духовым шкафом, необходимо учитывать размеры встраивания и вес обоих приборов и подготовить нишу соответствующего размера.
7. При встройке прибора совместно с духовым шкафом, необходимо учитывать требования инструкции по эксплуатации и встраиванию духового шкафа, чтобы установить оба прибора должным образом.

# УСТАНОВКА ПРИБОРА

## РАЗМЕРЫ ПРИБОРА



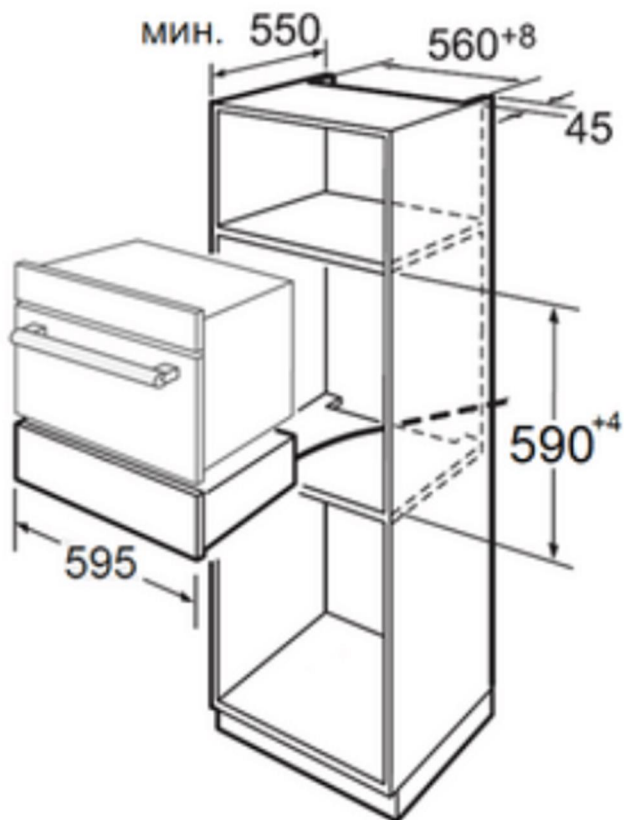
Глубина указана с учётом пространства, необходимого для размещения электрического кабеля.



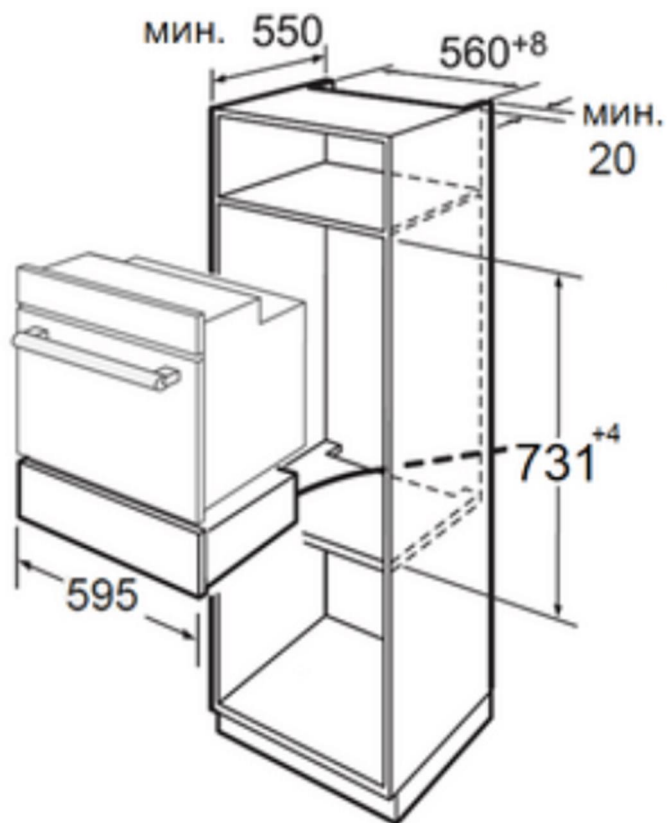
Ящик прибора выдвигается на 350 мм.

# УСТАНОВКА ПРИБОРА

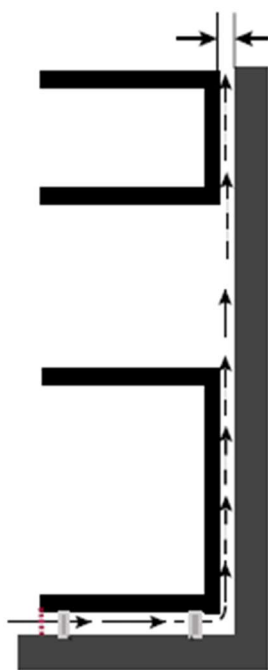
РАЗМЕРЫ ДЛЯ ВСТРАИВАНИЯ (указаны в миллиметрах)



Встройка с компактным духовым шкафом высотой 454 мм.

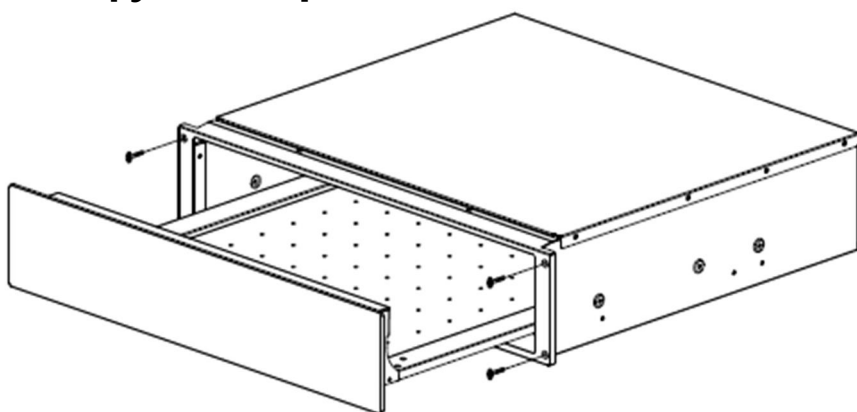


Встройка со стандартным духовым шкафом высотой 595 мм.



Вентиляционный вырез

**Установите прибор в нишу и прикрепите винтами к кухонному шкафу в четырёх местах.**




# УСТАНОВКА ПРИБОРА

## ПОДКЛЮЧЕНИЕ ЭЛЕКТРИЧЕСТВА

- Прибор должен быть подключен к электросети, параметры которой соответствуют характеристикам, указанным на этикетке на корпусе прибора и в настоящей инструкции.
- Прибор должен быть подключен только к правильно установленной и заземленной розетке.
- Только квалифицированный электрик, который принимает во внимание соответствующие правила, может установить розетку или заменить соединительный кабель.
- Если после установки прибора, его вилка оказывается не доступной, необходимо дополнительно установить многополюсный изолирующий выключатель с контактным зазором не менее 3 мм. Защита контактов должна быть обеспечена установкой.

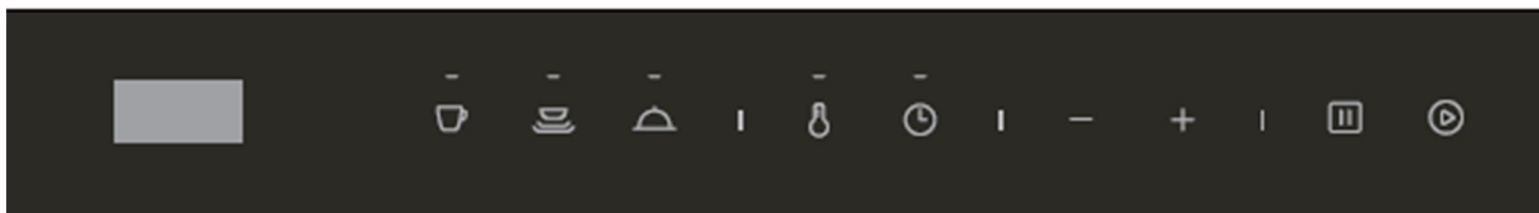
### Подключение проводки:

- Коричневый провод – фаза (L)
- Голубой провод – ноль (N)
- Желто-зеленый провод – заземление (E) 

# ЭКСПЛУАТАЦИЯ ПРИБОРА

## ПАНЕЛЬ УПРАВЛЕНИЯ

Сенсорные кнопки используются для выбора функций, настройки параметров.



### Символы

### Функции



Подогрев чашек и стаканов



Подогрев тарелок



Подогрев готовых блюд



Настройка температуры



Настройка времени подогрева



Отмена



Пуск



Уменьшение/увеличение значений температуры и времени





# ЭКСПЛУАТАЦИЯ ПРИБОРА

## ПЕРЕД ПЕРВЫМ ИСПОЛЬЗОВАНИЕМ

После первого подключения прибора к электросети запускается автоматическая проверка дисплея. Проверка длится 10 секунд, в течение которых прибор не реагирует на нажатия кнопок на панели управления.

Чтобы открыть прибор, слегка нажмите на центр ящика. После этого, ящик выдвинется вперёд и его можно будет вытянуть на максимальное расстояние. Чтобы закрыть ящик, задвиньте его и слегка нажмите на центр.

После установки и подключения прибора необходимо вымыть внутреннюю камеру и выполнить предварительный разогрев, для удаления остатков заводской смазки и неприятных запахов. Проведите следующие шаги:

- Удалите остатки упаковки и извлеките из внутренней камеры все предметы и аксессуары (при наличии).
- Протрите поверхности внутренней камеры влажной тканью, затем вытрите насухо тканью или полотенцем.
- Приоткройте дверцу прибора для включения режима ожидания.
- Нажмите на сенсор  для выбора соответствующего режима.
- Нажимайте на сенсор  до тех пор, пока на дисплее не отобразится «80» (80°C).
- Нажимайте на сенсор  до тех пор, пока на дисплее не высветится «2h» (2 часа).
- Прикоснитесь к сенсору  и закройте дверцу прибора.

Во время разогрева обеспечьте усиленную вентиляцию в помещении.




По завершении работы прибора, отключите его и дождитесь полного остывания.

Снова протрите поверхности внутренней камеры влажной тканью, затем вытрите насухо.

# ЭКСПЛУАТАЦИЯ ПРИБОРА

## ФУНКЦИИ И РЕЖИМЫ

Для перевода прибора в режим ожидания приоткройте дверцу, нажав на ее центр. Прозвучит звуковой сигнал, на дисплее отобразится «0».

1) В режиме ожидания нажмите на сенсор  ,  или  для включения функции подогрева чашек и стаканов, подогрева тарелок или поддержания температуры блюд, соответственно.


2) На дисплее отобразится температура по умолчанию (например, «40» (40°C).





3) Установите нужную температуру с помощью кнопок «-»/ «+».

4) Прикоснитесь к сенсору  и задайте время подогрева с помощью кнопок «-»/ «+».

5) Прикоснитесь к сенсору  для сохранения настроек.

6) Закройте дверцу. Прозвучит звуковой сигнал и прибор начнёт работу.

Нажатие на сенсор  перед закрытием дверцы позволяет отменить настройки и перевести прибор в режим ожидания.

При необходимости изменить настройки температуры или времени в процессе работы прибора, приоткройте дверцу. Измените значения температуры с помощью кнопок «-»/ «+». Смена параметра для настройки осуществляется с помощью сенсоров  и . Нажмите на  для сохранения настроек и закройте дверцу для возобновления работы прибора. Нажатие на сенсор  позволяет отменить настройки и перевести прибор в режим ожидания.

По истечении заданного времени прозвучит тройной звуковой сигнал, и прибор завершит работу.



# ЭКСПЛУАТАЦИЯ ПРИБОРА

## НАСТРОЙКИ ТЕМПЕРАТУРЫ

Для каждой функции предусмотрен свой диапазон рабочих температур. Информация приведена в таблице ниже. Рекомендованные изготовителем значения выделены жирным шрифтом. Настройка температуры осуществляется с помощью сенсоров «-» и «+» с шагом в 5°C.



Подогрев  
чашек и  
стаканов



Подогрев  
тарелок



Поддержание  
температуры  
блюد

40	60	60
45	65	65
<b>50</b>	<b>70</b>	<b>70</b>
55	75	75
60	80	80

Значения температуры в таблице указаны в градусах Цельсия (°C). Данные значения были получены при замерах температуры в центральной области внутренней камеры шкафа при нулевой загрузке.

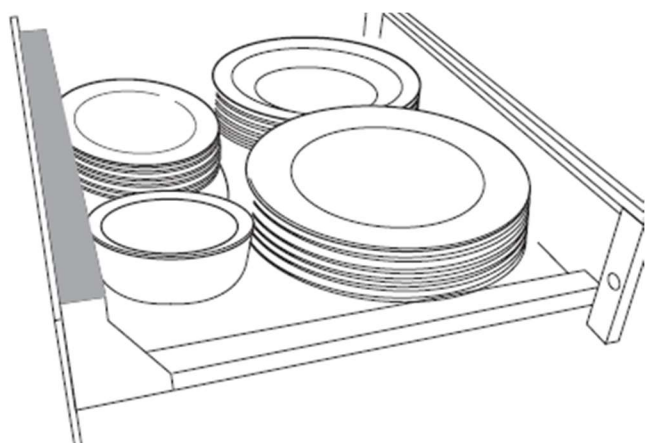
# ЭКСПЛУАТАЦИЯ ПРИБОРА

## ЗАГРУЗКА ПОСУДЫ

Количество предметов, которые могут быть загружены во внутреннюю камеру прибора, зависит от их веса и размера.

**Не перегружайте прибор!** Максимальная нагрузка на шкаф не должна превышать 25 кг.

При значительной загрузке прибора необходимо открывать и закрывать дверцу с предельной осторожностью.



Ниже приведён возможный вариант загрузки шкафа для подогрева посуды из расчёта на 6 человек:

6 обеденных тарелок Ø 26 см

6 суповых тарелок Ø 23 см

6 десертных тарелок Ø 19 см

1 овальное блюдо 32 см

1 блюдо среднего размера Ø 16 см

1 блюдо малого размера Ø 13 см

# ЭКСПЛУАТАЦИЯ ПРИБОРА

## РЕКОМЕНДАЦИИ ДЛЯ ФУНКЦИИ ПОДДЕРЖАНИЯ ТЕМПЕРАТУРЫ БЛЮД

Блюдо	Необходимо ли закрывать контейнер	Рекомендованная температура (°C)
Стейк (слабой прожарки)	Да	65
Гратен	Да	80
Жареное мясо	Да	75
Кассероль (запеканка)	Да	80
Рыбные палочки	Да	80
Мясо под соусом	Да	80
Овощи под соусом	Да	80
Гуляш	Да	80
Картофельное пюре	Да	75
Печёный картофель	Да	75
Мясо в кляре	Нет	80
Блины, оладьи, картофельные оладьи	Нет	80
Пицца	Нет	80
Варёный картофель	Да	80
Штрудель	Нет	80
Хлеб, хлебные изделия	Нет	65

## ПРИГОТОВЛЕНИЕ ПРИ НИЗКОЙ ТЕМПЕРАТУРЕ

Приготовление при низкой температуре означает медленное и равномерное приготовление мяса и других продуктов при температуре ниже 80 градусов. Данный способ идеально подходит для приготовления крупных кусков мяса. Благодаря низкотемпературному приготовлению мясо теряет меньше жидкости, сохраняет минеральные соли и витамины.

Рекомендуется во время готовки проверять температуру при помощи термощупа.

Замер температуры внутри куска мяса позволяет определить степень его прожарки.

Прогрев внутри 45-50°C – слабая прожарка.

Прогрев внутри 55-60°C – средняя прожарка.

Прогрев внутри 65°C – хорошо прожаренное.

Обратите внимание, что в шкафу для подогрева посуды мясо можно приготовить до внутренней температуры в 70°C, не более.

Для приготовления при низкой температуре, проделайте следующие шаги:

1. Подготовьте мясо. Прогрейте пустой шкаф для подогрева при температуре 70°C, в течение 15 минут.
2. Положите мясо на тарелку, накройте пищевой плёнкой и поместите во внутреннюю камеру прибора.
3. Продолжительность приготовления зависит от типа мяса и размера куска (см. таблицы на следующих страницах инструкции).
4. Обжарьте мясо на плите в конце процесса приготовления, чтобы усилить его вкус (см. таблицы на следующих страницах инструкции).

# ЭКСПЛУАТАЦИЯ ПРИБОРА

## ГОВЯДИНА И ТЕЛЯТИНА

Часть	Толщина	Прожарка	Время	Дополнительная обжарка
Филе	50 мм	Слабая Средняя Прожарено	1ч. 35мин. 2ч. 35мин. 3ч. 30мин.	90 секунд на каждой стороне на максимальном огне. 3 минуты на каждой стороне на среднем огне.
	60 мм	Слабая Средняя Прожарено	1ч. 45мин. 2ч. 50мин. 4ч. 00мин.	90 секунд на каждой стороне на максимальном огне. 3 минуты на каждой стороне на среднем огне.
	70 мм	Слабая Средняя Прожарено	2ч. 00мин. 3ч. 00мин. 4ч. 40мин.	90 секунд на каждой стороне на максимальном огне. 3 минуты на каждой стороне на среднем огне.
Медальоны Рибай Ромштекс	20 мм	Слабая Средняя Прожарено	0ч. 50мин. 1ч. 30мин. 2ч. 00мин.	90 секунд на каждой стороне на максимальном огне. 3 минуты на каждой стороне на среднем огне.
	30 мм	Слабая Средняя Прожарено	1ч. 05мин. 1ч. 50мин. 2ч. 20мин.	90 секунд на каждой стороне на максимальном огне. 3 минуты на каждой стороне на среднем огне.
	40 мм	Слабая Средняя Прожарено	1ч. 20мин. 2ч. 10мин. 3ч. 00мин.	2 минуты на каждой стороне на максимальном огне. 4 минуты на каждой стороне на среднем огне.
Филейная часть Мясо для ростбифа	60 мм	Слабая Средняя Прожарено	1ч. 45мин. 2ч. 50мин. 4ч. 00мин.	4 минуты на каждой стороне на среднем огне. 6 минут на каждой стороне на среднем огне.
	70 мм	Слабая Средняя Прожарено	2ч. 00мин. 3ч. 00мин. 4ч. 40мин.	4 минуты на каждой стороне на среднем огне. 6 минут на каждой стороне на среднем огне.
	80 мм	Слабая Средняя Прожарено	2ч. 20мин. 3ч. 30мин. 5ч. 40мин.	4 минуты на каждой стороне на среднем огне. 6 минут на каждой стороне на среднем огне.

# ЭКСПЛУАТАЦИЯ ПРИБОРА

## СВИНИНА

Часть	Толщина	Прожарка	Время	Дополнительная обжарка
Филе	40 мм	Средняя	2ч. 20мин.	90 секунд на каждой стороне на максимальном огне.
		Прожарено	3ч. 10мин.	3 минуты на каждой стороне на среднем огне.
	50 мм	Средняя	2ч. 35мин.	90 секунд на каждой стороне на максимальном огне.
		Прожарено	3ч. 25мин.	3 минуты на каждой стороне на среднем огне.
	60 мм	Средняя	3ч. 00мин.	90 секунд на каждой стороне на максимальном огне.
		Прожарено	4ч. 05мин.	3 минуты на каждой стороне на среднем огне.
Окорок без костей, целая корейка	30 мм	Средняя	1ч. 50мин.	2 минуты на каждой стороне на максимальном огне.
		Прожарено	2ч. 40мин.	3 минуты на каждой стороне на среднем огне.
	40 мм	Средняя	2ч. 20мин.	2 минуты на каждой стороне на максимальном огне.
		Прожарено	3ч. 10мин.	3 минуты на каждой стороне на среднем огне.
	50 мм	Средняя	2ч. 35мин.	4 минуты на каждой стороне на среднем огне.
		Прожарено	3ч. 25мин.	6 минут на каждой стороне на среднем огне.
	60 мм	Средняя	3ч. 00мин.	4 минуты на каждой стороне на среднем огне.
		Прожарено	4ч. 5мин.	6 минут на каждой стороне на среднем огне.
	70 мм	Средняя	3ч. 20мин.	4 минуты на каждой стороне на среднем огне.
		Прожарено	4ч. 45мин.	6 минут на каждой стороне на среднем огне.
	80 мм	Средняя	3ч. 40мин.	4 минуты на каждой стороне на среднем огне.
		Прожарено	5ч. 30мин.	6 минут на каждой стороне на среднем огне.

# ЭКСПЛУАТАЦИЯ ПРИБОРА

Часть	Толщина	Прожарка	Время	Дополнительная обжарка
Отбивная	10 мм	Средняя	1ч. 10мин.	60 секунд на каждой стороне на максимальном огне.
		Прожарено	1ч. 30мин.	2 минуты на каждой стороне на максимальном огне.
	50 мм	Средняя	1ч. 30мин.	90 секунд на каждой стороне на максимальном огне.
		Прожарено	2ч. 10мин.	3 минуты на каждой стороне на максимальном огне.

## ПТИЦА

Часть	Толщина	Прожарка	Время	Дополнительная обжарка
Куриная грудка	25 мм	Средняя	1ч. 30мин.	60 секунд на каждой стороне на максимальном огне.
		Прожарено	2ч. 00мин.	90 секунд на каждой стороне на максимальном огне.
	35 мм	Средняя	1ч. 45мин.	60 секунд на каждой стороне на максимальном огне.
		Прожарено	2ч. 20мин.	90 секунд на каждой стороне на максимальном огне.
Утиная грудка	35 мм	Слабая	1ч. 00мин.	4 минуты на стороне с кожей на среднем огне.
		Средняя	1ч. 30мин.	
		Прожарено	2ч. 00мин.	
	40 мм	Слабая	1ч. 45мин.	4 минуты на стороне с кожей на среднем огне.
Средняя	2ч. 20мин.			
Прожарено	3ч. 00мин.			
Грудка индейки	40 мм	Средняя	3ч. 00мин.	90 секунд на каждой стороне на максимальном огне.
		Прожарено	4ч. 00мин.	3 минуты на каждой стороне на максимальном огне.
	50 мм	Средняя	3ч. 50мин.	90 секунд на каждой стороне на максимальном огне.
		Прожарено	5ч. 00мин.	3 минуты на каждой стороне на максимальном огне.

# ЭКСПЛУАТАЦИЯ ПРИБОРА

Часть	Толщина	Прожарка	Время	Дополнительная обжарка
Медальоны Фуа-гра (из утиной или гусиной печени)	10 мм	Средняя	0ч. 30мин.	60 секунд на каждой стороне на максимальном огне.
	20 мм	Средняя	0ч. 40мин.	60 секунд на каждой стороне на максимальном огне.
	30 мм	Средняя	0ч. 50мин.	60 секунд на каждой стороне на максимальном огне.
Фуа-гра (из утиной или гусиной печени)	35 мм	Средняя	0ч. 48мин.	90 секунд на каждой стороне на максимальном огне.
	45 мм	Средняя	1ч. 00мин.	90 секунд на каждой стороне на максимальном огне.
	55 мм	Средняя	1ч. 50мин.	90 секунд на каждой стороне на максимальном огне.

## БАРАНИНА

Часть	Толщина	Прожарка	Время	Дополнительная обжарка
Каре ягнёнка	40 мм	Слабая	1ч. 20мин.	90 секунд на каждой стороне на максимальном огне. 3 минуты на каждой стороне на среднем огне.
		Средняя	2ч. 10мин.	
		Прожарено	3ч. 00мин.	
Каре ягнёнка	50 мм	Слабая	1ч. 35мин.	90 секунд на каждой стороне на максимальном огне. 3 минуты на каждой стороне на среднем огне.
		Средняя	2ч. 35мин.	
		Прожарено	3ч. 30мин.	
Каре ягнёнка	60 мм	Слабая	1ч. 45мин.	90 секунд на каждой стороне на максимальном огне. 3 минуты на каждой стороне на среднем огне.
		Средняя	2ч. 50мин.	
		Прожарено	4ч. 00мин.	



# ЭКСПЛУАТАЦИЯ ПРИБОРА

Часть	Толщина	Прожарка	Время	Дополнительная обжарка
Седло барашка	60 мм	Слабая	1ч. 45мин.	3 минуты на каждой стороне на максимальном огне.
		Средняя	1ч. 30мин.	4 минуты на каждой стороне на среднем огне.
		Прожарено	2ч. 00мин.	
	70 мм	Слабая	2ч. 00мин.	3 минуты на каждой стороне на максимальном огне.
		Средняя Прожарено	3ч. 00мин. 4ч. 40мин.	4 минуты на каждой стороне на среднем огне.
	80 мм	Слабая	2ч. 20мин.	3 минуты на каждой стороне на максимальном огне.
Средняя Прожарено		3ч. 30мин. 5ч. 40мин.	4 минуты на каждой стороне на среднем огне.	
Баранья нога без кости	60 мм	Слабая	1ч. 45мин.	2 минуты на каждой стороне на максимальном огне.
		Средняя	2ч. 50мин.	3 минуты на каждой стороне на среднем огне.
		Прожарено	4ч. 00мин.	
	70 мм	Слабая	2ч. 00мин.	2 минуты на каждой стороне на максимальном огне.
		Средняя Прожарено	3ч. 00мин. 4ч. 40мин.	3 минуты на каждой стороне на среднем огне.
	80 мм	Слабая	2ч. 20мин.	2 минуты на каждой стороне на максимальном огне.
Средняя Прожарено		3ч. 30мин. 5ч. 40мин.	3 минуты на каждой стороне на среднем огне.	
Бараньи отбивные	10 мм	Слабая	0ч. 35мин.	60 секунд на каждой стороне на максимальном огне.
		Средняя	1ч. 10мин.	90 секунд на каждой стороне на максимальном огне.
		Прожарено	2ч. 00мин.	
	20 мм	Слабая	0ч. 50мин.	60 секунд на каждой стороне на максимальном огне.
	Средняя	1ч. 30мин.	90 секунд на каждой стороне на максимальном огне.	
	Прожарено	2ч. 30мин.		

# ЭКСПЛУАТАЦИЯ ПРИБОРА

## ЯЙЦА

Размер	Вес	Время приготовления (указано приблизительно. Время приготовления зависит от веса и свежести продукта)
Очень крупный	73 г и более	От 2 ч. 20 мин. до 3 ч. 10 мин.
Крупный	От 63 до 73 г	От 2 ч. 11 мин. до 3 ч. 01 мин.
Средний	От 53 до 63 г	От 2 ч. 5 мин. до 2 ч. 55 мин.
Мелкий	53 г и менее	От 2 ч. 00 мин. до 2 ч. 50 мин.

# ЭКСПЛУАТАЦИЯ ПРИБОРА

## ДРУГИЕ СПОСОБЫ ПРИМЕНЕНИЯ ПРИБОРА

В таблице даны общие рекомендации. Проверяйте ход процесса приготовления и корректируйте параметры при необходимости.

Вид	Посуда	Температура (°C)	Продолжительность
Размораживание ягод	Тарелка (открытая)	65	1 час
Размораживание овощей	Тарелка (открытая)	65	1 час
Расстойка теста	Чаша (закрытая)	45	30 минут
Приготовление йогурта	Банки с крышками	45	6 часов
Приготовление топленого шоколада	Чаша (открытая)	50	1 час
Приготовление сушёных томатов	Тарелка (открытая), выложенная пекарской бумагой	60	20 часов
Приготовление сушёных овощей и сушёных ломтиков фруктов	Тарелка (открытая)	60	12 часов
Приготовление сушёной зелени	Тарелка (открытая)	70	4 часа
Приготовление сушёного хлеба	Тарелка (открытая)	80	4 часа
Приготовление сухариков «Мелба»	Тарелка (открытая)	80	2 часа
Медленное приготовление жаркого или рагу	Стеклянный контейнер (с крышкой)	80	От 1 до 12 часов (по рецепту)

## ЧИСТКА И УХОД

При тщательном уходе и своевременной очистке, ваш шкаф для подогрева посуды надолго сохранит свой внешний вид и рабочие характеристики.

Рекомендации:

1. Не используйте очистители высокого давления или пароочистители. Проникающая влага может привести к повреждению прибора.
2. Никогда не чистите прибор сразу после выключения. Дайте прибору остыть.

При чистке прибора **не** используйте:

- абразивные чистящие средства;
- металлические скребки, жесткие чистящие губки для очистки стекла;
- чистящие средства с высокой концентрацией спирта.

Перед началом чистки тщательно вымойте новые губки или тряпки.

Перед началом эксплуатации прибора после чистки дайте всем поверхностям прибора высохнуть.

## ЧИСТКА И УХОД

При эксплуатации прибора рекомендуется своевременно устранять возникающие загрязнения, так как в дальнейшем их устранение может стать затруднительным, и они могут повлиять на внешний вид прибора и его рабочие характеристики.

Для очистки поверхностей прибора используйте чистую ткань или губку и тёплую воду с моющей жидкостью. После очистки, вытрите поверхности насухо мягкой тканью.

Стеклянные поверхности прибора можно легко поцарапать. Мойте их с осторожностью и не используйте абразивные чистящие средства, металлические скребки и жесткие губки.

Используйте только моющие средства предназначенные для стеклянных поверхностей!

При эксплуатации прибора с силиконовым ковриком, для его очистки следуйте приведённым ниже рекомендациям:

- Извлеките коврик из внутренней камеры, прежде чем начать очистку.
- Вымойте коврик вручную в горячей воде с небольшим количеством моющего средства. Вытрите насухо мягкой тканью.
- Не помещайте коврик обратно в шкаф для подогрева посуды, пока он полностью не высох.

**Внимание!** Не помещайте коврик в посудомоечную или стиральную машину. Не пытайтесь высушить коврик в духовом шкафу.

## УСТРАНЕНИЕ НЕИСПРАВНОСТЕЙ

Ознакомьтесь с таблицей неисправностей, прежде чем обращаться в сервисную службу.

Ремонт изделия может быть осуществлен только квалифицированным специалистом авторизованного сервисного центра.

ПРОБЛЕМЫ	ПРИЧИНЫ	РЕШЕНИЯ
1. Прибор не включается.	Шнур питания не подключен.	Вставьте вилку прибора в розетку.
	Отключено питание.	Проверьте наличие электроэнергии.
2. В ходе эксплуатации шкафа, еда не остаётся достаточно горячей, или наоборот, становится слишком горячей.	Не выбрана нужная функция.	Выберите подходящую функцию (поддержание температуры блюд).
	Установлена слишком низкая/высокая температура.	Установите подходящую температуру.
3. В ходе эксплуатации шкафа, посуда не нагревается, или наоборот, становится слишком горячей.	Не выбрана нужная функция.	Выберите подходящую функцию (подогрев стаканов или подогрев тарелок).
	Установлена слишком низкая/высокая температура.	Установите подходящую температуру.
	Выбрано недостаточное время подогрева.	Для подогрева посуды может потребоваться больше времени. Увеличьте время работы прибора.
Во время работы прибора слышится посторонний звук.	Звук издаёт вентилятор, который равномерно распределяет тепло по внутренней камере прибора. Вентилятор включается автоматически через определённые интервалы.	Не является неисправностью.

## ИНФОРМАЦИЯ О ТРАНСПОРТИРОВКЕ

- Храните оригинальную упаковку.
- Перевозите в оригинальной упаковке, придерживайтесь требований указательных знаков по транспортировке, имеющихся на упаковке.
- Если оригинальная упаковка отсутствует то примите меры, чтобы уберечь прибор от внешних ударов. Не кладите на него тяжести.
- При транспортировке держите или ставьте прибор параллельно полу (верхней частью кверху).

## УТИЛИЗАЦИЯ

Упаковка изготовлена из экологически чистых материалов, которые можно без ущерба для окружающей среды подвергать переработке, складировать на специальных полигонах для хранения отходов и утилизировать. Упаковочные материалы имеют соответствующую маркировку.

Символ на изделии или его упаковке указывает, что оно не подлежит утилизации в качестве бытовых отходов. Изделие следует сдать в соответствующий пункт приема электронного и электрооборудования для последующей утилизации.

Соблюдая правила утилизации изделия, вы сможете предотвратить причинение ущерба окружающей среде и здоровью людей, который возможен вследствие неподобающего обращения с подобными отходами. За более подробной информацией об утилизации изделия просьба обращаться к местным властям, в службу по вывозу и утилизации отходов или в магазин, в котором вы приобрели изделие.



## СЕРВИСНОЕ ОБСЛУЖИВАНИЕ ПОСЛЕ ПРОДАЖИ

### **Просим вас придерживаться следующих мер:**

1. При покупке товара требуйте, чтобы продавец поставил свою отметку в гарантийном талоне.
2. Используйте свое изделие в соответствии с инструкциями по эксплуатации.
3. Если у Вас возникнут вопросы по изделию, Вы можете обратиться в пункты обслуживания по адресам, указанным в гарантийном талоне.
4. По окончании сервисных работ, не забудьте потребовать у сервисного специалиста отметку в гарантийном талоне.
5. Официальный срок службы изделия составляет 10 лет. Учитывая надежность и высокое качество, фактический срок службы может быть существенно выше официального.
6. Гарантийный срок указан в гарантийном талоне, который вложен с инструкцией по эксплуатации.

На всю электротехническую продукцию MAUNFELD распространяется действие Технического Регламента Таможенного Союза :

ТР ТС 004/2011 – «О безопасности низковольтного оборудования».

ТР ТС 020/2011 – «Электромагнитная совместимость технических средств».

ТР ЕАЭС 037/2016 – «Об ограничении применения опасных веществ в изделиях электротехники и радиоэлектроники».

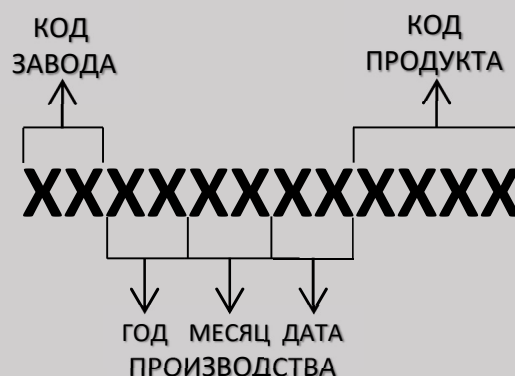


# ИНФОРМАЦИЯ ОТ ПРОИЗВОДИТЕЛЯ

Каждый прибор MAUNFELD имеет уникальный серийный номер.

Дата производства изделия указана в серийном номере изделия.

Серийный номер состоит из цифр:  
Пример:



**Торговая марка**

**MAUNFELD**

Тип продукции

Шкаф для подогрева посуды

Модель

**MWD22BK**

Изготовитель

Guangdong Midea Kitchen Appliances Manufacturing Co., Ltd.  
Адрес: 528311, Китай, No.6, Yong An Road, Beijiao, Shunde, Foshan, Guangdong, China, Китай.

Уполномоченное изготовителем лицо - импортер на территории Российской Федерации

ООО «МАУНФЕЛД РУС»  
123182, г. Москва, ул. Щукинская, д. 2, эт. 1, пом. 170, каб. 1  
[www.maunfeld.ru](http://www.maunfeld.ru); [info@maunfeld.ru](mailto:info@maunfeld.ru)  
Тел.+ 7 (495) 380 - 19 - 82

Импортер на территории Республики Беларусь

ООО «МАУНФЕЛД БАЙ»  
220015, РБ, , Минская обл., Минский р-н, Щомыслицкий с/с, район д. Антонишки, д.92, корп.1, пом.4.  
[www.maunfeld.by](http://www.maunfeld.by); [info@maunfeld.by](mailto:info@maunfeld.by)  
Тел. +375 17 317-35-35



По всем вопросам технического обслуживания, приобретения аксессуаров, а также по вопросам, связанным с региональным сервисным обслуживанием техники MAUNFELD просим вас обращаться в ближайшую авторизованную сервисную службу. Наши специалисты помогут вам в кратчайшие сроки. Список сервисных центров смотрите на сайте:

[www.maunfeld.ru](http://www.maunfeld.ru)

Производитель оставляет за собой право без предварительного уведомления покупателя вносить изменения в конструкцию и комплектацию изделия, а также в инструкцию по эксплуатации.