



MAUNFELD

ТЕХНИКА НОВОГО ВРЕМЕНИ



РУКОВОДСТВО ПО ЭКСПЛУАТАЦИИ

Стиральная машина MAUNFELD MFWM127STWH06

Предупреждение: перед началом использования данного продукта внимательно прочитайте настоящее руководство и сохраните его для дальнейшего использования.

В связи с постоянным совершенствованием конструкция и технические характеристики продукта могут быть изменены без предварительного уведомления.

Более подробную информацию можно получить у поставщика или производителя.

Изображение на этой странице приведено исключительно для примера. Используйте настоящее руководство с учетом внешнего вида конкретного продукта.

БЛАГОДАРНОСТЬ

Благодарим Вас за выбор продукта компании MAUNFELD! Перед началом использования нового продукта компании MAUNFELD внимательно прочитайте настоящее руководство, чтобы ознакомиться с правилами техники безопасности, а также функциями и возможностями продукта.

СОДЕРЖАНИЕ

БЛАГОДАРНОСТЬ.....	1
ПРАВИЛА ТЕХНИКИ БЕЗОПАСНОСТИ.....	2
ТЕХНИЧЕСКИЕ ХАРАКТЕРИСТИКИ	6
ОПИСАНИЕ ЧАСТЕЙ МАШИНЫ.....	7
КРАТКОЕ РУКОВОДСТВО ПО ЭКСПЛУАТАЦИИ.....	8
УСТАНОВКА МАШИНЫ	11
РУКОВОДСТВО ПО ЭКСПЛУАТАЦИИ	15
ЧИСТКА И ТЕХНИЧЕСКОЕ ОБСЛУЖИВАНИЕ.....	29
ПОИСК И УСТРАНЕНИЕ НЕИСПРАВНОСТЕЙ	34
ТОВАРНЫЕ ЗНАКИ, АВТОРСКИЕ ПРАВА И ЮРИДИЧЕСКОЕ ЗАЯВЛЕНИЕ	35
УТИЛИЗАЦИЯ И ПЕРЕРАБОТКА	36
УВЕДОМЛЕНИЕ О ЗАЩИТЕ ДАННЫХ.....	37
ГАРАНТИЙНЫЙ ТАЛОН	38



Перед началом использования продукта ознакомьтесь с инструкцией и поясняющей информацией. Внимательно следуйте указаниям, приведенным в настоящем руководстве.
В случае продажи или передачи машины передайте настоящее руководство по эксплуатации новому владельцу.

ПРАВИЛА ТЕХНИКИ БЕЗОПАСНОСТИ

Назначение

Данная стиральная машина предназначена для использования в домашних условиях и стирки текстильных изделий в бытовых объемах. Машина рассчитана только на использование внутри помещений и не предназначена для встраивания. Использование машины разрешается только в соответствии с настоящим руководством. Машина не предназначена для эксплуатации в промышленных условиях.

Любой другой вид использования рассматривается как использование не по назначению.

Производитель не несет ответственности за ущерб или травмы, которые могут возникнуть в результате использования не по назначению.

Данная машина предназначена для использования в бытовых и аналогичных условиях, таких как:

- Помещения для персонала в магазинах, офисах и других рабочих помещениях;
- Жилые дома на фермах;
- Отели, дорожные гостиницы и другие жилые помещения (использование посетителями);
- Мини-гостиницы типа «ночлег и завтрак»;
- Зоны общего пользования в многоквартирных домах или прачечные самообслуживания.

Условные обозначения



ОПАСНО

Данный знак указывает на опасность для жизни и здоровья людей, связанную с чрезвычайно легковоспламеняющимся газом.



ОПАСНОЕ НАПРЯЖЕНИЕ

Данный знак указывает на опасность для жизни и здоровья людей, связанную с наличием высокого напряжения.



ПРЕДУПРЕЖДЕНИЕ

Данное слово указывает на опасность со средней степенью риска, которая, если ее не предотвратить, может привести к тяжелой травме или смерти.



ОСТОРОЖНО

Данное слово указывает на опасность с низкой степенью риска, которая, если ее не предотвратить, может привести к травме легкой или средней степени тяжести.



ПРИМЕЧАНИЕ

Данное слово указывает на важную информацию (например, на риск повреждение имущества), но не на прямую опасность.



СЛЕДУЙТЕ УКАЗАНИЯМ

Данный знак означает, что техническое обслуживание и ремонт машины может производить только специалист в соответствии с руководством по эксплуатации.

Внимательно прочитайте и строго соблюдайте следующие правила техники безопасности, чтобы свести к минимуму риск пожара или взрыва, поражения электрическим током, а также предотвратить повреждение имущества, травмы или гибель людей. Несоблюдение указанных правил приводит к прекращению действия гарантии.

Этот электрический прибор не предназначен для использования лицами (включая детей) со сниженными физическими, сенсорными и умственными способностями, или недостатком знаний и опыта, за исключением случаев, когда они находятся под присмотром или проинструктированы относительно использования электроприбора лицами, ответственными за их безопасность.



ВНИМАНИЕ: Опасность поражения электрическим током

- Если шнур питания поврежден, то во избежание опасности он должен быть заменен производителем или его сервисным представителем, или квалифицированным лицом.
- В случае возникновения неисправности запрещается пользоваться машиной до тех пор, пока она не будет отремонтирована производителем, его сервисным представителем или специалистом с аналогичной квалификацией.
- Опасность поражения электрическим током!
- Машина может использоваться детьми старше 8 лет и лицами с ограниченными физическими, сенсорными или умственными способностями, или нехваткой опыта и знаний, если они находятся под наблюдением взрослых или проинструктированы о правилах безопасного использования машины и осознают возможные опасности. Очистка и обслуживание машины детьми без присмотра взрослых запрещены.
- Не разрешайте детям играть с машиной.
- Не подпускайте детей в возрасте 3 лет и младше к машине и не оставляйте их без присмотра при использовании машины.
- Животные и дети могут залезть в машину. Проверяйте машину каждый раз перед началом использования.
- Не садитесь и не вставайте на машину.

Место и условия установки

Все моющие и вспомогательные средства должны храниться в безопасном месте, недоступном для детей.

- Не устанавливайте машину на ковровом покрытии.
- Ковер может закрыть вентиляционные отверстия и привести к повреждению машины.
- Во избежание повреждения пластмассовых и резиновых деталей машина должна быть размещена вдали от источников тепла и прямых солнечных лучей.
- Эксплуатация машины в помещениях с повышенной влажностью, а также в помещениях, где присутствуют взрывоопасные или агрессивные газы, не допускается. В случае протекания или попадания воды в машину оставьте ее на открытом воздухе до полного высыхания.
- Машину нельзя устанавливать за запирающейся дверью, раздвижной дверью или дверью с петлями, расположенными на противоположной стороне от машины.
- Эксплуатация машины в помещениях с температурой ниже 5°C не допускается. Это может привести к повреждению ее деталей. Если это неизбежно, обязательно сливайте всю воду из машины после каждого использования (см. раздел «Техническое обслуживание - Очистка фильтра сливного насоса»), чтобы избежать повреждений в результате замерзания.
- Никогда не используйте легковоспламеняющиеся аэрозоли или вещества в непосредственной близости от машины.

Установка

- Перед началом использования машины снимите все упаковочные материалы и транспортировочные болты. В противном случае существует риск серьезного повреждения.
- Машина оснащена одним впускным клапаном и может быть подключена только к источнику холодного водоснабжения.
- Убедитесь, что выбранное место установки не затрудняет доступ к сетевой вилке.
- Перед первой стиркой одежды необходимо один раз запустить стирку без загрузки каких-либо вещей.
- Перед началом использования машины следует выполнить калибровку.
- Не размещайте на поверхности машины слишком тяжелые предметы, такие как емкости с водой или нагревательные приборы.

ПРАВИЛА ТЕХНИКИ БЕЗОПАСНОСТИ

- Используйте только новые шланги, поставляемые в комплекте с машиной. Повторное использование старых шлангов не допускается.
- Макс. давление воды на входе составляет 1 МПа. Мин. давление воды на входе составляет 0,05 МПа.

Подключение к электросети

- Убедитесь, что машина не сдавливает кабель питания. В противном случае существует риск его повреждения.
- Для подключения машины к сети электропитания должна быть предусмотрена заземленная розетка с предохранителем, соответствующая характеристикам, указанным в таблице «Технические характеристики». Заземление должно быть выполнено квалифицированным электриком. Убедитесь, что установка машины выполнена в соответствии с местными нормативными требованиями.
- Подключение к водопроводу и электрической сети должно быть выполнено квалифицированным специалистом в соответствии с указаниями производителя и местными требованиями безопасности.



ПРЕДУПРЕЖДЕНИЕ

Не используйте сетевые разветвители или удлинители.

- Подключение машины через внешнее переключающее устройство, например, таймер, а также к цепи, которая периодически включается и отключается, не допускается.
- Не извлекайте вилку из розетки, если рядом присутствует воспламеняющийся газ.
- Никогда не извлекайте вилку из розетки мокрыми руками.
- Всегда тяните только за вилку, а не за кабель.
- Всегда отключайте машину от сети, когда она не используется.

Подключение к водопроводу

Проверьте соединения водозаборного патрубка, водопроводного крана и сливного шланга на предмет возможных проблем, связанных с изменением давления воды. Если соединения ослабли или протекают, закройте водопроводный кран и выполните ремонт.

- Используйте машину только после надлежащего подключения труб и шлангов квалифицированными специалистами.
- Во время работы стеклянная дверца машины может сильно нагреваться. Не подпускайте детей и домашних животных близко к работающей машине.
- Шланг для подвода и сливной шланг должны быть надежно подключены и не иметь каких-либо повреждений.
- В противном случае существует риск протекания воды.
- Не извлекайте фильтр сливного насоса, если в машине все еще есть вода, поскольку при этом может вытечь большое количество воды и существует опасность ожога горячей водой.

Эксплуатация и техническое обслуживание

Запрещается использовать легковоспламеняющиеся, взрывоопасные или токсичные растворители. Также запрещается использование бензина, спирта и т. д. в качестве моющего средства. Используйте только моющие средства, специально предназначенные для машинной стирки.

- Перед загрузкой одежды в машину убедитесь, что все карманы пусты. Острые и жесткие предметы, такие как монеты, украшения, гвозди, шурупы, камни и т. д., могут серьезно повредить внутренние детали машины.
- Перед загрузкой одежды в машину обязательно выньте из карманов все предметы, например, зажигалки и спички. Тщательно прополощите вещи, которые были постираны вручную.

- Вещи, загрязненные такими веществами, как растительное масло, ацетон, спирт, бензин, керосин, пятновыводители, скипидар, воск и удалители воска, следует стирать в горячей воде с дополнительным количеством моющего средства перед сушкой в машине.
- Вещи, в которых используется поролон (латексная пена), а также шапочки для душа, водонепроницаемый текстиль, изделия с резиновой подложкой и одежду или подушки с поролоновыми наполнителями не следует стирать в машине.
- При использовании кондиционеров для белья или других средств следует соблюдать рекомендации, указанные на этикетках.
- Никогда не пытайтесь открыть дверцу силой.
- Дверца самостоятельно разблокируется в течение короткого времени после окончания цикла стирки.
- Не закрывайте дверцу с чрезмерным усилием. Если дверца закрывается с трудом, проверьте, правильно ли загружены и распределены вещи.
- Всегда отключайте машину от сети и закрывайте водопроводный кран перед очисткой и обслуживанием машины, а также каждый раз после использования.
- Никогда не лейте воду на машину для ее очистки. Опасность поражения электрическим током!
- Во избежание опасности выполнение ремонта должно осуществляться только производителем, его сервисным представителем или лицами с аналогичной квалификацией.
- Производитель не несет ответственности за ущерб, вызванный вмешательством неуполномоченных лиц.

Транспортировка

Перед транспортировкой:

- В машину специалистом должны быть установлены транспортировочные болты;
- Остатки воды необходимо слить из машины.
- Машина тяжелая. Соблюдайте осторожность при ее транспортировке. При подъеме машины запрещается держать ее за выступающие части. Запрещается использовать дверцу машины в качестве ручки.

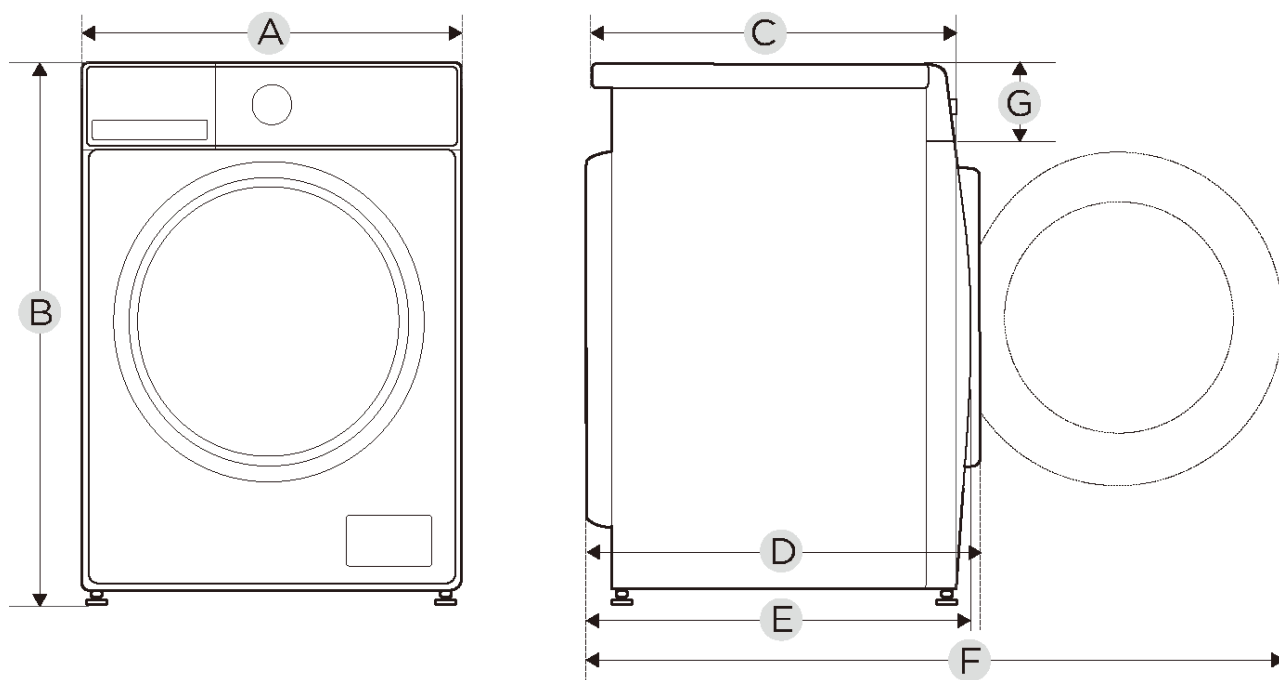
Модель

MFWM127STWH06

Объем загрузки

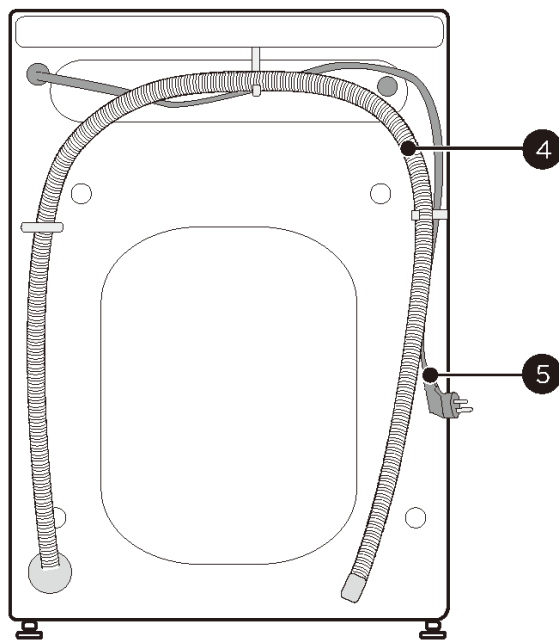
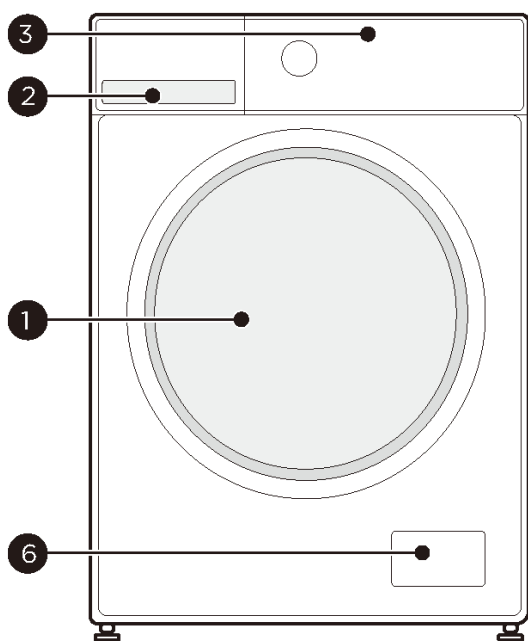
7,0 кг

ТЕХНИЧЕСКИЕ ХАРАКТЕРИСТИКИ



Модель	МФWM127STWH06
Напряжение питания	220-240 В~, 50 Гц
МАКС. ток	10 А
Стандартное давление воды	0,05–1 МПа
Объем загрузки	7,0 кг
Габаритные размеры	
A	595 мм
B	850 мм
C	400 мм
Вес	57 кг
Номинальная мощность	2000 Вт
Размеры частей машины	
D	470 мм
E	445 мм
F	935 мм
G	135 мм

ОПИСАНИЕ ЧАСТЕЙ МАШИНЫ



- 1 Дверь
- 2 Дозатор для моющего средства
- 3 Панель управления

- 4 Сливной шланг
- 5 Шнур питания
- 6 Дверца для технического обслуживания

● ПРИМЕЧАНИЕ

Изображение продукта приведено только для примера. Учитывайте внешний вид конкретного продукта.

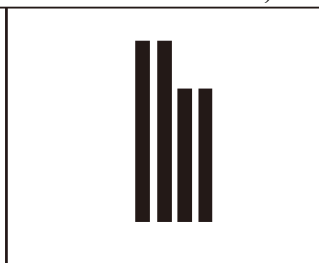
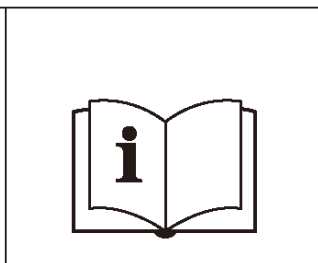
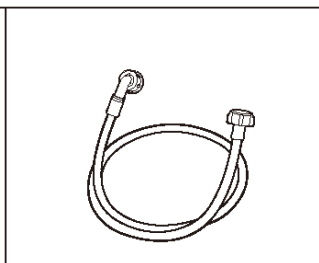
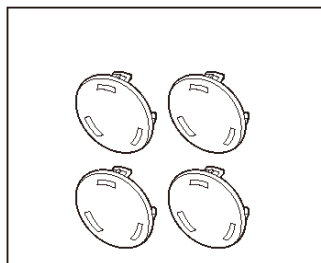
Принадлежности

4 заглушки

1 шланг для подачи холодной воды

1 руководство пользователя

Шумоизоляционный материал (не входит в обязательный комплект поставки)



КРАТКОЕ РУКОВОДСТВО ПО ЭКСПЛУАТАЦИИ

ОСТОРОЖНО

- Перед стиркой убедитесь, что машина установлена правильно.
- Машина была тщательно проверена перед выпуском с завода. Перед первым использованием машины рекомендуется выполнить ее очистку для удаления остатков воды и возможных запахов. Для очистки внутреннего барабана рекомендуется запустить программу «Очистка барабана» ("Drum Clean") или другую программу с температурой 90°C. При этом не загружайте в машину вещи и моющее средство.

Калибровка

Рекомендуется выполнить калибровку машины, чтобы обеспечить наилучшую производительность. Машина способна определять количество загруженного белья. Эта функция помогает оптимизировать работу машины, снижая до минимума потребление энергии и воды, что позволяет экономить деньги и время. Поэтому для оптимальной работы машины рекомендуется выполнить калибровку.

1 - Выньте все принадлежности из барабана и закройте дверцу;

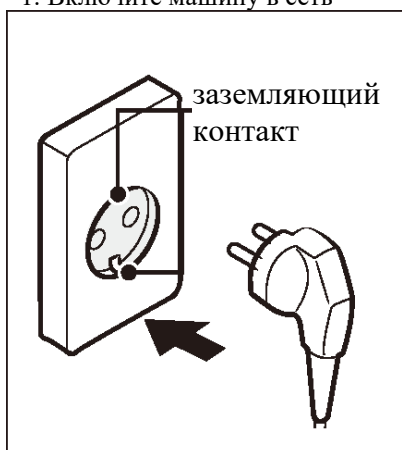
2 - Вставьте вилку в розетку;

3 - Включите стиральную машину. Одновременно нажмите и удерживайте нажатыми кнопки «Темп.» ("Temp.") и «Отложить» ("Delay") в течение примерно 10 секунд, пока на дисплее не появится сообщение «t19»;

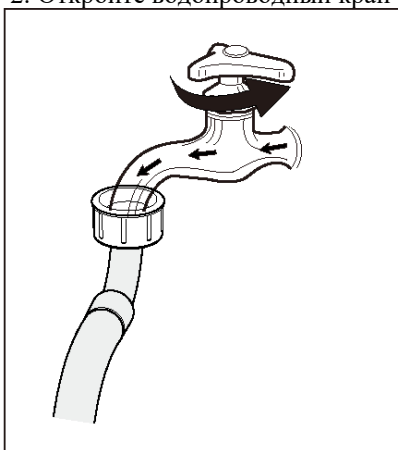
4- Нажмите кнопку [▶||], чтобы запустить стирку и дождитесь, пока на дисплее не появится сообщение «----».

1. Перед стиркой

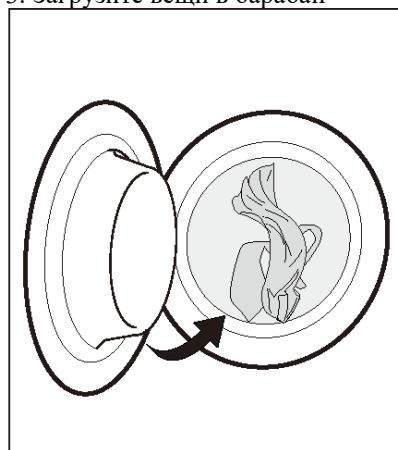
1. Включите машину в сеть



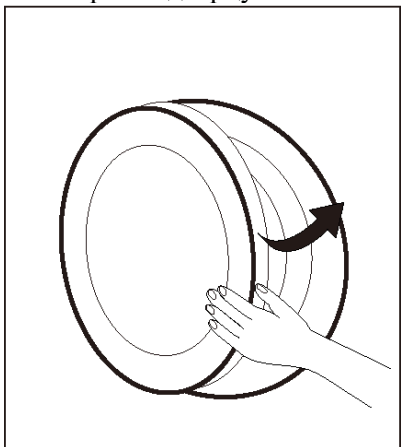
2. Откройте водопроводный кран



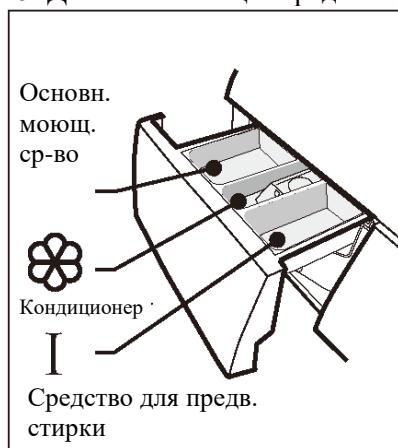
3. Загрузите вещи в барабан



4. Закройте дверцу



5. Добавьте моющее средство

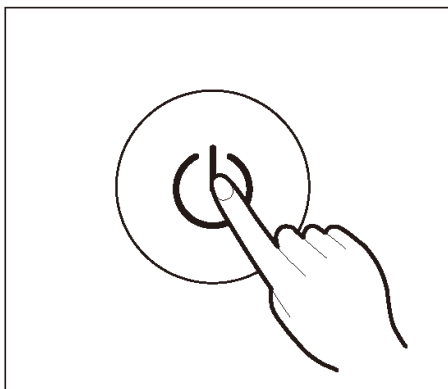


● ПРИМЕЧАНИЕ

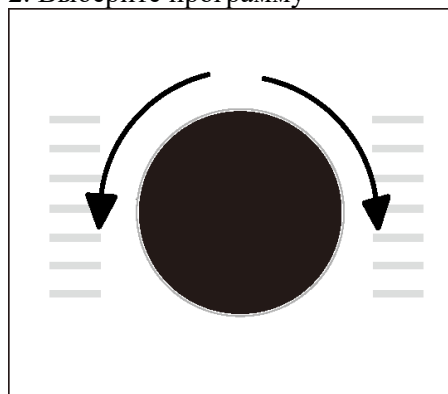
Если выбрана функция предварительной стирки, моющее средство следует добавить в отсек I.

2. Стирка

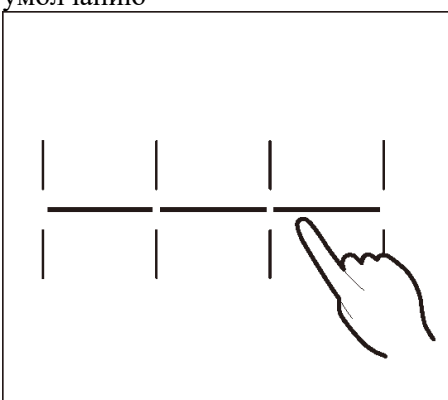
1. Включите питание



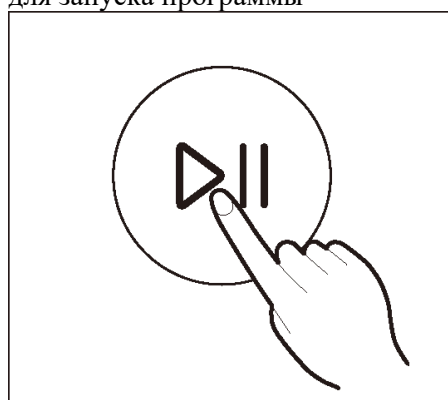
2. Выберите программу



3. Выберите функцию или оставьте режим по умолчанию



4. Нажмите кнопку «Пуск/Пауза» (Start/Pause) для запуска программы



● ПРИМЕЧАНИЕ

1. Если предполагается стирка в режиме по умолчанию, то шаг 3 можно пропустить.
- 2: Изображения кнопок показаны только для примера. Следует учитывать внешний вид конкретного продукта.

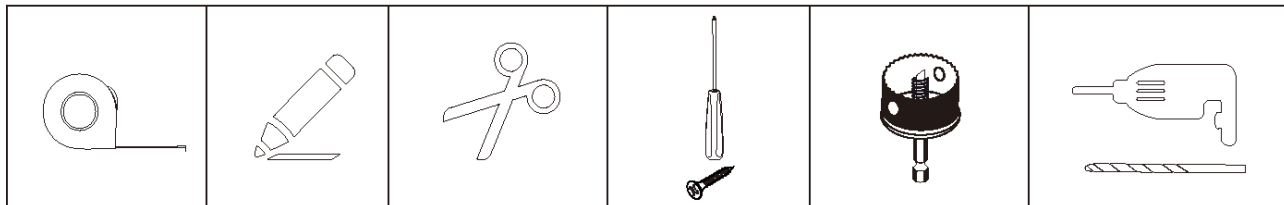
3. После стирки

Машина подает звуковой сигнал и на дисплее отображается надпись «End».

УСТАНОВКА МАШИНЫ



Инструменты, необходимые для самостоятельной установки (не входят в комплект поставки)

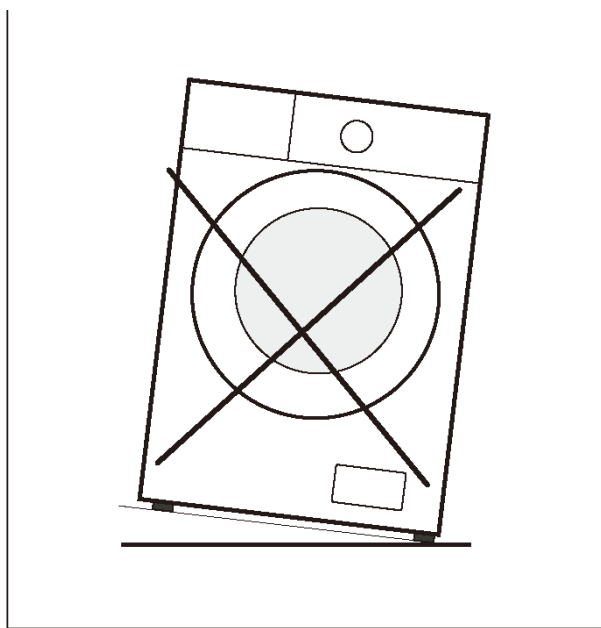
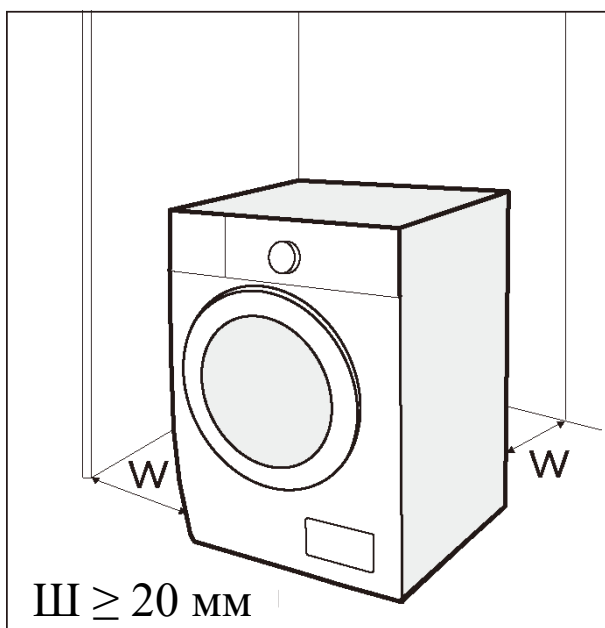


Место установки



ПРЕДУПРЕЖДЕНИЕ

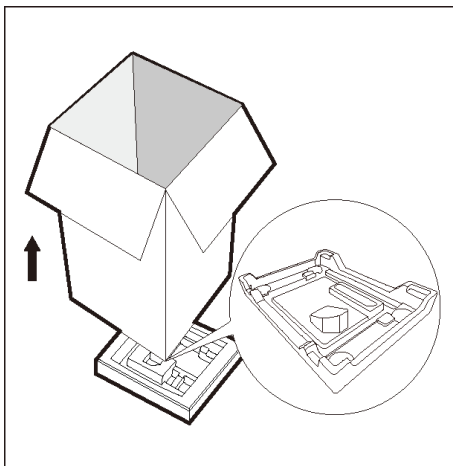
- Машина должна быть установлена на устойчивой поверхности. В противном случае может возникнуть вибрация.
- Убедитесь, что машина установлена ровно и она устойчива.
- Убедитесь, что машина не зажимает шнур питания.
- Обеспечьте наличие необходимого минимального расстояния до стен, как показано на рисунке.



Перед установкой машины необходимо выбрать место, соответствующее следующим условиям:

1. Жесткая, сухая и ровная поверхность пола.
2. Без воздействия прямых солнечных лучей.
3. Достаточная вентиляция.
4. Температура в помещении выше 5 °С.
5. Размещение машины вблизи источников тепла, например, угольных или газовых нагревательных приборов не допускается.

Распаковка машины



ПРЕДУПРЕЖДЕНИЕ

- Упаковочный материал (например, пленка, пенопласт) может представлять опасность для детей.
- Существует опасность удушья! Храните все упаковочные материалы в недоступном для детей месте.

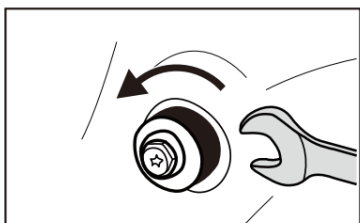
1. Извлеките машину из картонной коробки и пенопластовой упаковки.
2. Поднимите машину и уберите нижние упаковочные материалы.
3. Снимите ленту, фиксирующую шнур питания и сливной шланг.
4. Извлеките шланг для подачи воды из барабана.

Выверните транспортировочные болты

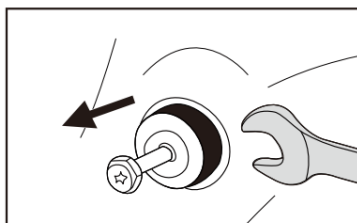
ПРЕДУПРЕЖДЕНИЕ

Перед использованием машины необходимо вывернуть транспортировочные болты с обратной стороны.

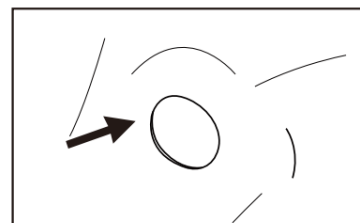
1. Ослабьте 4 транспортировочных болта с помощью гаечного ключа.



2. Снимите болты, включая резиновые детали, и сохраните их для дальнейшего использования.



3. Закройте отверстия заглушками, входящими в комплект поставки.



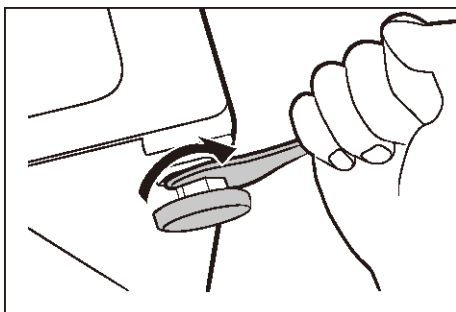
УСТАНОВКА МАШИНЫ

Выравнивание машины



ПРЕДУПРЕЖДЕНИЕ

Фиксирующие гайки на всех четырех ножках должны быть плотно затянуты к корпусу.



1. Ослабьте фиксирующую гайку.
2. Поворачивайте ножку, пока она не достигнет уровня пола.
3. Отрегулируйте ножки и зафиксируйте гайки с помощью гаечного ключа. С помощью спиртового уровня убедитесь, что машина стоит ровно.

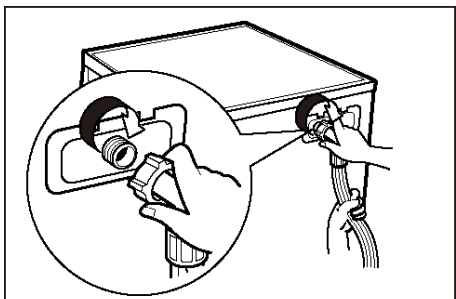
Подключите шланг для подачи воды



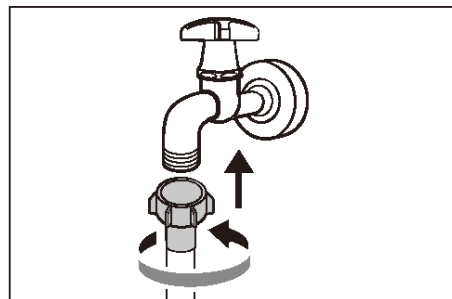
ПРЕДУПРЕЖДЕНИЕ

Во избежание утечки или повреждения следуйте указаниям, указанным в данной главе.

- Запрещается перегибать, сдавливать или каким-либо образом модифицировать шланг для подачи воды.



Подключите шланг для подачи воды к впускному клапану и водопроводному крану холодной воды, как показано на рисунках.



ПРИМЕЧАНИЕ

- Подключение следует производить вручную, без использования инструментов. Проверьте герметичность соединений.

Сливной шланг

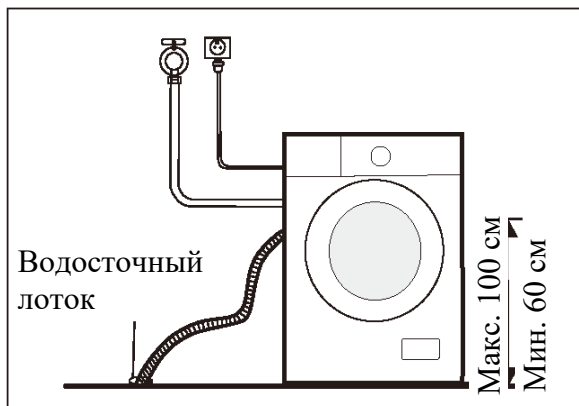


ПРЕДУПРЕЖДЕНИЕ

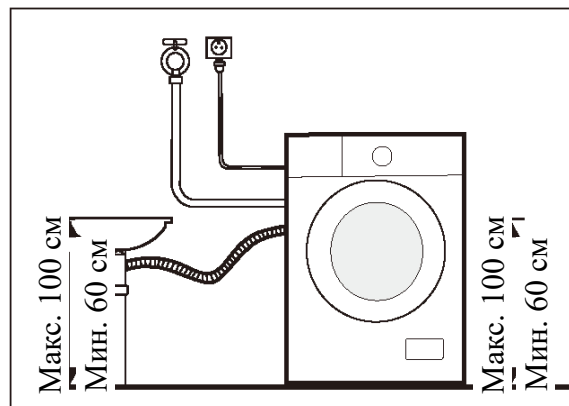
- Не перегибайте и не вытягивайте сливной шланг.
- Расположите сливной шланг правильным образом. Повреждение шланга может привести к утечке воды.
- Снимать хомут сливного шланга запрещено.

Существует два способа подключения сливного шланга:

1. Поместить конец шланга в водосточный лоток.



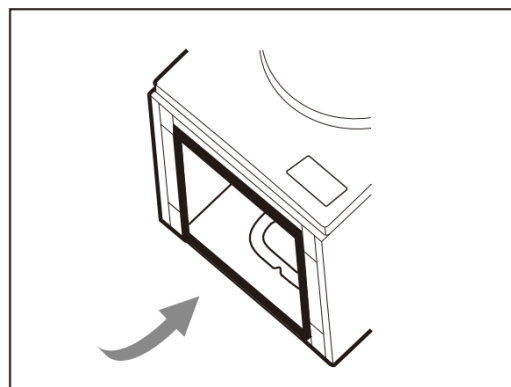
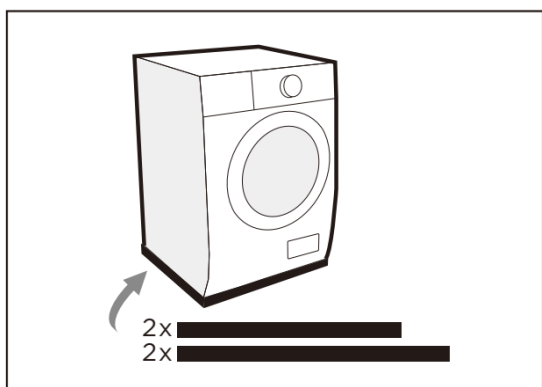
2. Подключить конец шланга к сифону раковины.



Шумоизоляционный материал

● ПРИМЕЧАНИЕ

- Установите шумоизоляционный материал правильно. Он позволяет значительно снизить шум, создаваемый машиной во время работы.



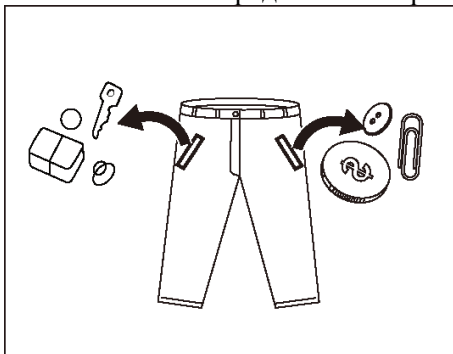
1. Положите машину набок, поместив какой-нибудь мягкий материал, например поролон или ткань, между машиной и полом;
2. Наклейте 2 длинные шумоизоляционные губки на длинные нижние края машины, а 2 короткие губки — на короткие нижние края.

РУКОВОДСТВО ПО ЭКСПЛУАТАЦИИ

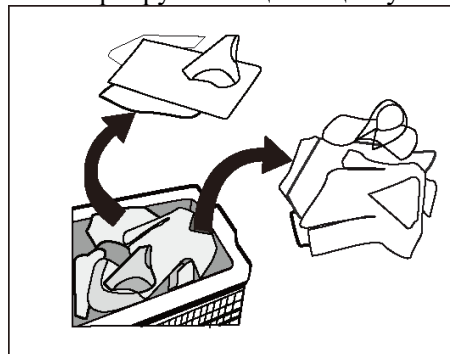
Перед каждой стиркой

- Температура воздуха в помещении, где установлена машина, должна составлять 5-40°C. Работа машины при температуре ниже 0°C может привести к повреждению впускного клапана и системы слива. Если машина была установлена после пребывания в условиях отрицательной температуры, перед началом использования следует дождаться достижения машиной комнатной температуры (в частности, шланга для подачи воды и сливного шланга).
- Перед стиркой изучите информацию на ярлыках по уходу за вещами, а также на этикетках моющих средств. Используйте моющее средство с низким пенообразованием или не образующее пену моющее средство, подходящее для машинной стирки.

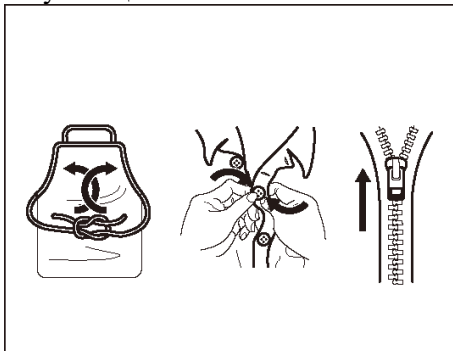
1. Извлеките все предметы из карманов



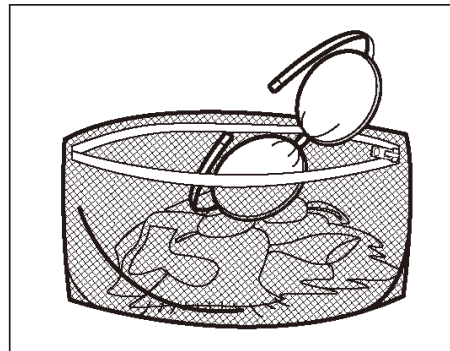
2. Отсортируйте вещи по цвету и типу ткани



3. Свяжите между собой все длинные текстильные ленты и ремни; застегните молнии и пуговицы





4. Мелкие предметы поместите в мешок для стирки

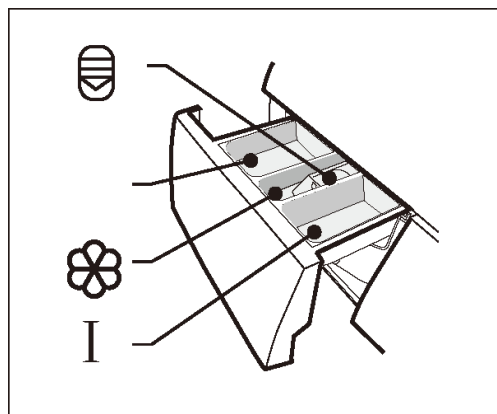


ПРЕДУПРЕЖДЕНИЕ

- Не допускается стирка вещей, загрязненных легковоспламеняющимися или взрывоопасными веществами, такими как воск, масло, краска, бензин, спирт, керосин и др.
- При стирке единичных вещей может возникнуть большая вибрация. Поэтому рекомендуется дополнительно поместить в машину одну или две вещи для более плавного отжима.
- Не допускается стирка или отжим водонепроницаемых сидений, ковриков и одежды.

Дозатор для моющего средства

- I Предварительная стирка
- Основное моющее средство
-  Кондиционер
-  Кнопка фиксации для извлечения лотка



ОСТОРОЖНО

- Если используется функция предварительной стирки, моющее средство следует добавлять только в отсек I.

Программа				Программа		
Хлопок	<input type="radio"/>	<input checked="" type="radio"/>	<input type="radio"/>	Полоскание и отжим		<input type="radio"/>
Синтетические ткани	<input type="radio"/>	<input checked="" type="radio"/>	<input type="radio"/>	Шерсть	<input checked="" type="radio"/>	<input type="radio"/>
Смешанные ткани	<input type="radio"/>	<input checked="" type="radio"/>	<input type="radio"/>	ECO 40-60	<input checked="" type="radio"/>	<input type="radio"/>
Постельное белье	<input type="radio"/>	<input checked="" type="radio"/>	<input type="radio"/>	Стерилизация	<input checked="" type="radio"/>	<input type="radio"/>
Детское белье 20 °C	<input type="radio"/>	<input checked="" type="radio"/>	<input type="radio"/>	Быстрая стирка 15'	<input checked="" type="radio"/>	<input type="radio"/>
Очистка барабана		<input checked="" type="radio"/>	<input type="radio"/>	Только отжим		<input type="radio"/>

Обязательно

По выбору

РУКОВОДСТВО ПО ЭКСПЛУАТАЦИИ

Рекомендации по выбору моющих средств

Рекомендуемое моющее средство	Тип стирки и текстиля	Циклы стирки	Температура стирки, °C
Моющее средство для сильных загрязнений с отбеливателем и оптическим отбеливателем	Белые вещи из хлопка или льна, стойкого к кипячению	Хлопок, ECO 40-60, микс, постельное белье	40/60 /90
Моющее средство для цветных вещей без отбеливателя и оптического отбеливателя	Цветные вещи из хлопка или льна	Хлопок, ECO 40-60, микс, постельное белье	Холодная/20/ 30/40
Моющее средство для цветных вещей или мягкое моющее средство без оптического отбеливателя	Цветные вещи из легких в уходе волокнистых или синтетических материалов	20°C, синтетика	Холодная/20
Мягкое моющее средство	Тонкие ткани, шелк, вискоза	Синтетические ткани	20 /30
Специальное моющее средство для шерстяных вещей	Шерсть	Шерсть	20/30



ПРИМЕЧАНИЕ

- Моющие средства или добавки в виде гранул или геля можно развести в небольшом количестве воды перед добавлением в дозатор для моющего средства, чтобы избежать засорения входного отверстия и, как следствие, утечки воды.
- Выбирайте подходящий тип моющего средства, чтобы добиться максимальной эффективности стирки и минимального расхода воды и электроэнергии.
- Для наибольшей эффективности стирки важно правильное количество моющего средства.
- Если барабан не заполнен полностью, используйте меньшее количество моющего средства.
- При определении количества моющего средства всегда учитывайте жесткость воды: если водопроводная вода мягкая, используйте меньше моющего средства.
- Количество моющего средства должно соответствовать степени загрязнения вещей: для менее загрязненных вещей требуется меньшее количество моющего средства.
- Высококонцентрированные моющие средства требуют особенно точного дозирования.

Признаки слишком большого количества моющего средства:

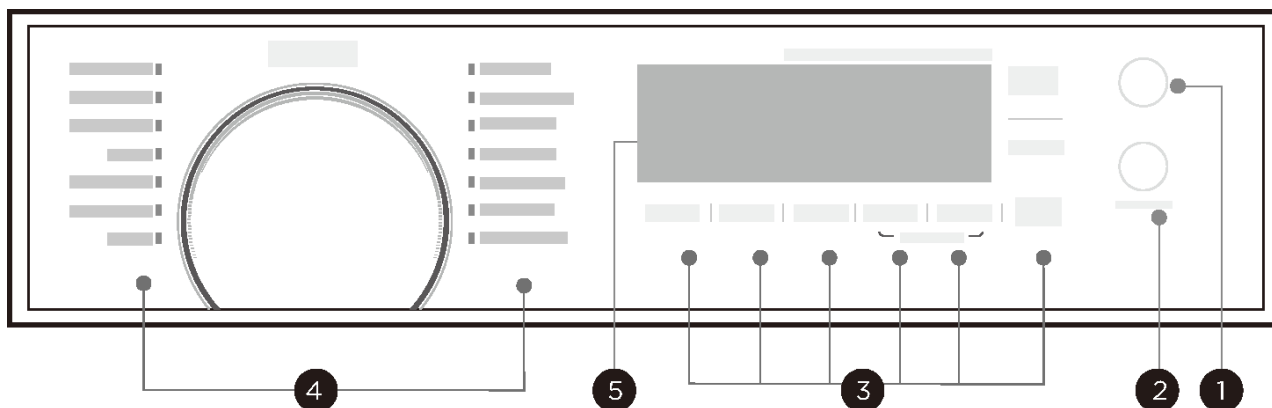
- очень большое количество пены
- некачественная промывка и полоскание

Признаки недостаточного количества моющего средства:

- вещи становятся серыми
- на барабане, нагревательном элементе и/или белье образуется известковый налет

Панель управления

Модель: MFWM127STWH06



1 Вкл/Выкл

Включение и выключение машины.

2 Пуск/Пауза

Запуск или приостановка программы.

3 Настройки

Выбор дополнительной функции; при выборе функции светится соответствующий индикатор.

4 Программы

Программы стирки вещей различных типов.

5 Дисплей

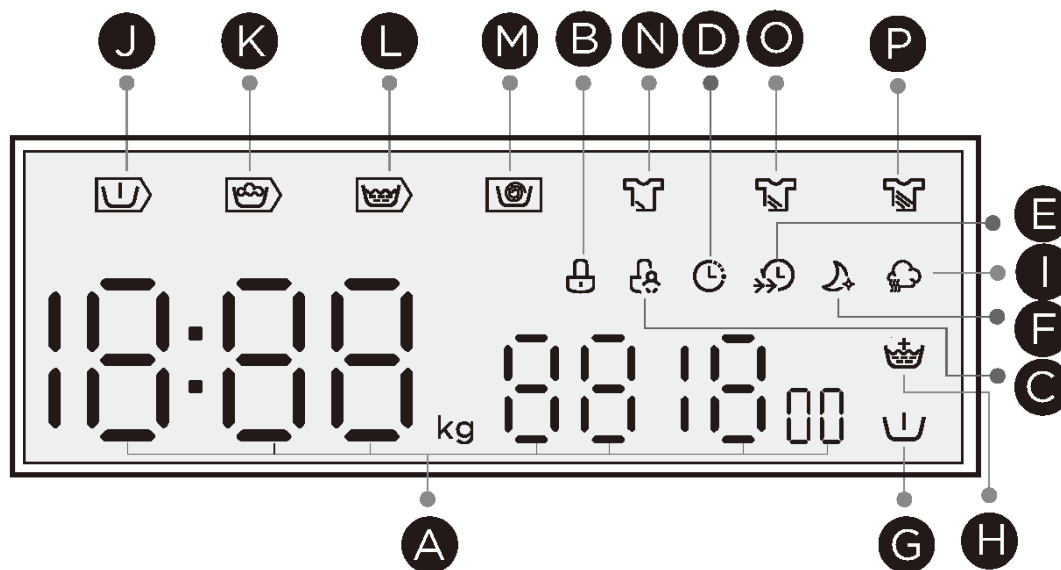
На дисплее отображаются выбранные настройки, расчетное время до окончания стирки, функции и сообщения о состоянии.

● ПРИМЕЧАНИЕ

- Изображение панели управления приведено только для примера. Следует учитывать внешний вид конкретного продукта.

РУКОВОДСТВО ПО ЭКСПЛУАТАЦИИ

Дисплей



А Дисплей

Время стирки	Время отсрочки
t25	2Н
Скорость	Ошибка
400	E30
Окончание	Температура
Окончание	30

В Блокировка дверцы	С Защита от детей
D Отложить	E Ускоренная стирка
F Ночной режим стирки	G Предварительная стирка
H Дополнительное полоскание	I Деликатная стирка
J Предварительная стирка	K Стирка
L Полоскание	M Отжим
N Небольшое загрязнение	O Среднее загрязнение
P Значительное загрязнение	

Программы

Модель: MFWM127STWN06

Программа	Загрузка (кг)	Время по умолчанию (ч:мин)
	7,0	7,0
Хлопок	7,0	1:28
Синтетические ткани	3,5	1:25
Смешанные ткани	7,0	1:20
Постельное белье	7,0	1:48
Детское белье	7,0	2:01
20 °C	3,5	1:01
Очистка барабана	-	1:18
Только отжим	7,0	0:12
Полоскание и отжим	7,0	0:20
Шерсть	2,0	1:07
ECO 40-60	7,0	3:28
Стерилизация	3,5	2:27
Быстрая стирка 15'	2,0	0:15

ПРИМЕЧАНИЕ

- Таблица приведена только для справки. Фактические параметры могут отличаться от указанных в данной таблице.

Программы

MFWM127STWH06

Цикл	Номинальный объем загрузки, кг	Настройка температуры	Продолжительность цикла (ч:мин)	Потребление энергии (кВтч/цикл)	Потребление воды (л/цикл)	Максимальная температура воды при стирке °С ¹⁾	Остаточная влажность (%) / скорость отжима ²⁾
20 °С	3,5	20	1:01	0,177	41	20	65%/1000
Хлопок (60 °С)	7,0	60	1:43	1,181	65	60	65%/1000
Постельное белье	7,0	40	1:48	0,745	65	40	65%/1000
Смешанные ткани	7,0	40	1:20	0,696	65	40	70%/800
Быстрая стирка 15'	2,0	Холодная вода	0:15	0,030	31	Холодная вода	70%/800
ECO 40-60 ³⁾	7,0	-	3:28	0,670	52,0	37	62,9%/1200
	3,5	-	2:42	0,405	44,0	33	62,9%/1200
	2,0	-	2:42	0,167	36,0	23	62,9%/1200

- Приведенные выше данные указаны только для справки и могут меняться из-за различных фактических условий эксплуатации.
- Значения, указанные для всех программ, за исключением программы ECO 40-60, являются ориентировочными.
- Программа «20 °С» позволяет стирать слабозагрязненное белье из хлопка при номинальной температуре 20 °С, что соответствует регламенту (ЕС) 2019/2023.
- В соответствии с EN 60456:2016/A11:2020 с (ЕС) 2019/2014, (ЕС) 2019/2023, (ЕС) 2021/340, (ЕС) 2021/341,

Класс энергоэффективности ЕС: А

Программа тестирования энергоэффективности: ECO 40-60. Другое по умолчанию.

Половинная загрузка для машины вместимостью 7,0 кг: 3,5 кг.

Четвертная загрузка для машины вместимостью 7,0 кг: 2,0 кг.

- 1) Наивысшая температура белья в рамках цикла стирки в течение не менее 5 минут.
- 2) Остаточная влажность после цикла стирки в процентах от содержания воды и скорость отжима, при которой она была достигнута.
- 3) Программа «есо 40-60» пригодна для стирки изделий из хлопка обычной степени загрязнения, пригодных для стирки при температуре 40 °С или 60 °С в одном цикле, и которая используется для оценки соответствия стиральной машины требованиям приложения Г СТБ 2457-2020.

С точки зрения энергопотребления наиболее эффективными программами, как правило, являются те, которые позволяют машине работать при более низкой температуре и в течение более длительного времени.

Загрузка стиральной машины до номинальной вместимости, указанной производителем для соответствующих программ, будет способствовать экономии электроэнергии и воды.

Шум и содержание остаточной влаги влияет скорость отжима: чем выше скорость отжима при выполнении операции отжима, тем выше шум и ниже содержание остаточной влаги.



ОСТОРОЖНО

- Если во время работы машины произошел сбой подачи питания, выбранная программа сохранится в специализированной памяти.
После восстановления подачи питания машина возобновит выполнение программы стирки.

РУКОВОДСТВО ПО ЭКСПЛУАТАЦИИ

Программы доступны в зависимости от типа белья.

Программы	
Хлопок	Износостойкие ткани, термостойкие ткани из хлопка или льна.
Синтетические ткани	Для стирки синтетических изделий (например: рубашек, пальто, вещей из смесовых тканей). При стирке трикотажных изделий количество моющего средства следует уменьшить, поскольку такие ткани имеют рыхлую структуру нитей, что может легко вызывать обильное пенообразование.
Детское белье	При стирке детской одежды одежда ребенка становится чище, а качество полоскания повышается, тем самым защищая кожу ребенка.
Смешанные ткани	Смешанная загрузка: одновременная стирка тканей из хлопка и синтетики.
Постельное белье	Эта программа разработана специально для стирки постельного белья.
20 °C	Подходит для стирки слабозагрязненного белья из хлопчатобумажных тканей при номинальной температуре 20 °C.
ECO 40-60	Для одновременной стирки одежды из хлопчатобумажных тканей средней степени загрязненности, которую необходимо стирать при температуре 40 °C или 60 °C.
Быстрая стирка 15'	Укороченная программа подходит для быстрой стирки небольших объемов слабозагрязненных вещей.
Шерсть	Программа предназначена для изделий из шерсти или из тканей с высоким содержанием натуральной шерсти, пригодных для ручной и машинной стирки. Особо бережная программа стирки для предотвращения усадки, с более длительными паузами (изделия дольше находятся в стиральном растворе).
Только отжим	Программа предназначена для отжима и слива воды.
Полоскание и отжим	Машина полощет, затем отжимает белье, после чего сливает воду.
Стерилизация	Программа позволяет поддерживать температуру стирки выше 60 градусов в течение более 30 минут, эффективно удаляя вредные бактерии.
Очистка барабана	Программа специально предназначена для очистки барабана и труб. Применение метода высокотемпературной (90 °C) стерилизации делает последующую стирку одежды более экологичной. При использовании этой программы не следует загружать одежду или другие вещи для стирки. Добавление надлежащего количества хлорного отбеливателя позволяет усилить очищающий эффект, обеспечивая тщательную стерилизацию барабана. Эту программу можно регулярно использовать по мере необходимости.



Знак
WOOLMARK
УХОД ЗА
ШЕРСТЬЮ

Используемая в данной машине программа стирки шерстяных изделий была проверена и одобрена компанией Woolmark Company при условии выполнения стирки в соответствии с указаниями на этикетке изделия и инструкциями производителя данной стиральной машины.
M2301:MFK70-U1203B/C19E-EU(NA)

● ПРИМЕЧАНИЕ

- Выбор программ зависит от конкретного типа машины.

РУКОВОДСТВО ПО ЭКСПЛУАТАЦИИ

Опция

Цикл	Температура (°C) по умолчанию	Скорость отжима (об/мин) по умолчанию	Дополнительные функции
Хлопок	40	1000	☉, ☽, ☽, ☽, ☽, ☽, ☽
Синтетические ткани	40	1000	☉, ☽, ☽, ☽, ☽, ☽
Смешанные ткани	40	800	☉, ☽, ☽, ☽, ☽, ☽
Постельное белье	40	1000	☉, ☽, ☽, ☽, ☽, ☽
Детское белье	60	1000	☉, ☽, ☽, ☽, ☽, ☽
20 °C	20	1000	☉, ☽, ☽, ☽, ☽
Очистка барабана	90	--	☉, ☽
Только отжим	--	1000	☉, ☽
Полоскание и отжим	--	1000	☉, ☽, ☽
Шерсть	40	600	☉, ☽, ☽, ☽
Эко 40-60	--	1200	☉, ☽
Стерилизация	70	800	☉, ☽, ☽, ☽
Быстрая стирка 15'	Холодная вода	800	☉, ☽, ☽

● ПРИМЕЧАНИЕ

- Максимальную скорость отжима, время выполнения программы и другую информацию о программе «ECO 40-60» см. на странице «Технические характеристики машины».
- В таблице на этой странице указано, какие именно циклы допускают регулировку. Если регулировка для какого-то конкретного цикла невозможна, это также указано в таблице.

Delay

Отложить стирку (Delay)

Установка функции «Отложить стирку»:

1. Выберите программу;
2. Нажмите кнопку «Отложить стирку» (Delay), чтобы выбрать время отсрочки (диапазон отсрочки составляет 0–24 ч.);
3. Нажмите кнопку «Пуск/Пауза» (Start/Pause), чтобы начать операцию отложенной стирки



Выберите программу



Настройка времени



Запустите машину

Отмена функции «Отложить стирку»:

Нажмите до запуска программы стирки кнопку «Отложить стирку» (Delay) несколько раз, пока на дисплее не появится значение «0 ч.» (0 H). Если программа уже запущена, необходимо выключить текущую программу и затем выбрать другую программу.



Уровень загрязнения

После выбора уровня загрязнения время стирки увеличится или уменьшится.



Предварительная стирка

Функция предварительной стирки позволяет выполнять дополнительную стирку перед основным циклом стирки, что подходит, если при стирке грязь поднимается на поверхность одежды. При выборе данной функции следует засыпать порошок в отсек (I).



Дополнительное полоскание

После выбора этой функции белье будет подвергнуто дополнительному полосканию.



Ускоренная стирка

Функция позволяет сократить время стирки.

Spin/♥

Моя программа

Функция предназначена для запоминания часто используемых программ. После выбора программы и настройки параметров нажмите и удерживайте в течение 3 секунд кнопку «Отжим/♥» ([Spin/♥]) перед началом стирки. По умолчанию установлена программа «Хлопок».

Temp./°C

Температура

Нажмите кнопку, чтобы отрегулировать температуру воды (холодная, 20 °C, 30 °C, 40 °C, 60 °C, 90 °C).



Деликатная стирка

Функцию «Деликатная стирка» можно активировать, выбрав программы «Хлопок», «Смешанные ткани», «Постельное белье» и «Детское белье».

При использовании функции «Деликатная стирка» в барабане можно наблюдать пар.

● ПРИМЕЧАНИЕ

Счетчик количества использований

1. Отключите машину от сети на 10 секунд и снова подключите.
2. Включите питание и через 10 секунд одновременно нажмите и удерживайте кнопки «Отложить стирку» ("Delay") и «Ночной режим стирки» ("Night Wash"). Удерживайте кнопки в течение примерно 5 секунд, пока на дисплее устройства не появятся цифры. Это значение будет означать количество использований.
3. Повторите шаг 1 еще раз, и машина сможет вернуться к работе в нормальном режиме.

РУКОВОДСТВО ПО ЭКСПЛУАТАЦИИ

Spin/♥

Скорость отжима

Отжим/? При необходимости скорость отжима можно регулировать нажатием кнопки «Скорость» (Speed) следующим образом: 1200:0-400-600-800-1000-1200.



Дозагрузка белья

Эта операция может быть выполнена во время цикла стирки.

Во время стирки в барабане находится большое количество горячей воды.

Поскольку это представляет потенциальную опасность, дверцу барабана нельзя открыть принудительно.

Для приостановки цикла нажмите и удерживайте в течение 3 секунд кнопку «Пуск/Пауза» (Start/Pause) Выполните следующие действия:

1. Подождите, пока барабан не прекратит вращаться.
2. Замок дверцы разблокируется.
3. По завершении дозагрузки белья закройте дверцу барабана и нажмите кнопку «Пуск/Пауза» (Start/Pause).



Нажмите и удерживайте кнопку «Пуск/Пауза» (Start/Pause) в течение 3 секунд.



Выполните дозагрузку белья



Запустите машину



ОСТОРОЖНО

- Не используйте функцию дозагрузки, если уровень воды превышает верхнюю кромку дверцы или если температура воды в барабане слишком высокая.



Ночной режим стирки

Если выбранная скорость отжима превышает 800 об/мин, измените ее на 800 об/мин и одновременно отключите звуковой сигнал.



Защита от детей

Функция предназначена для предотвращения несоответствующего обращения с машиной детьми.



Нажмите и удерживайте в течение 3 секунд кнопки «Отжим/Q» [Spin/Q] и «Функция» [Function], пока не раздастся звуковой сигнал.



ОСТОРОЖНО

Когда функция защиты от детей активирована, на дисплее будут по очереди отображаться «CL» и оставшееся время.

При нажатии любой кнопки индикатор защиты от детей начнет мигать.

Когда программа завершится, на дисплее будут по очереди отображаться «CL» и «End».

Активация функции защиты от детей приводит к отключению всех кнопок за исключением функции кнопки «Защита от детей»!

Функцию защиты от детей можно отключить только одновременным нажатием двух кнопок «Отжим/Q» [Spin/♥] и «Функция» [Function]!

Отключайте функцию защиты от детей перед выбором новой программы!



Отключение звукового сигнала



Выберите программу

Чтобы отключить функцию звукового сигнала, нажмите и удерживайте в течение 3 секунд кнопку «Темп/Q» [Temp./Q].

Чтобы активировать функцию звукового сигнала, еще раз нажмите кнопку и удерживайте ее в течение 3 секунд. Эта настройка будет активна до следующего сброса.



ОСТОРОЖНО

- После отключения функции звукового сигнала звуковые сигналы перестанут включаться.

Технические характеристики машины

Название поставщика или торговая марка(а),(с): **MAUNFELD**

Адрес поставщика(а),(с): **ООО «МАУНФЕЛД РУС»**
123182, г. Москва, ул. Щукинская, д. 2, эт. 1, пом. 170, каб. 1
www.maunfeld.ru, info@maunfeld.ru, Тел.+ 7 (495) 380 - 19 - 82

Импортер на территории Республики Беларусь: **ООО "МАУНФЕЛД БАЙ"**
220015, РБ, г. Минск, ул. Я. Мавра, д.47, пом.40
www.maunfeld.by, info@maunfeld.by, тел. +375 17 317-35-35

Идентификационный номер модели(а): **MFWM127STWH06**
Общие параметры изделия:

Параметр	Значение		Параметр	Значение	
Номинальная вместимость ^(b) , кг	7,0		Размеры в см ^(a) , ^(c)	Высота	85
				Ширина	60
				Глубина	40
Индекс энергоэффективности ^(b) (EEL _w)	51,5		Класс энергоэффективности ^(b)	A ^(d)	
Индекс эффективности стирки ^(b)	1,031		Эффективность полоскания (г/кг) ^(b)	5,0	
Потребление энергии в кВтч на цикл для программы «Есо 40-60». Фактическое потребление энергии зависит от условий эксплуатации машины.	0,444		Потребление воды в литрах на цикл для программы «Есо 40-60». Фактическое потребление воды будет зависеть от режима эксплуатации машины и от жесткости воды.	45	
Максимальная температура стирки ^(b) (°C)	Номинальная вместимость	37	Взвешенное остаточное содержание влаги ^(b) (%)	62,9	
	Половинная вместимость	33			
	Четвертная вместимость	23			
Скорость отжима ^(b) (об/мин)	Номинальная вместимость	1200	Класс отжима ^(b)	C ^(d)	
	Половинная вместимость	1200			
	Четвертная вместимость	1200			
Продолжительность программы ^(b) (ч:мин)	Номинальная вместимость	3:28	Тип	Стоящая отдельно	
	Половинная вместимость	2:42			
	Четвертная вместимость	2:42			
Эмиссия воздушного акустического шума на этапе отжима ^(b) (дБ(A) относительно pW)	72		Класс эмиссии воздушного акустического шума ^(b) (этап отжима)	A ^(d)	
Режим полного прекращения работы (Вт) (если применимо)	0,50		Режим ожидания (Вт) (если применимо)	Н/П	
Отложить запуск (Вт) (если применимо)	4,00		Сетевой режим ожидания (Вт) (если применимо)	Н/П	
Минимальный срок гарантии, предоставляемой поставщиком ^(a) , ^(c) :					
Данная модель была разработана для высвобождения ионов серебра во время цикла стирки			НЕТ		

Дополнительная информация:

Ссылка на сайт поставщика, где размещена информация, указанная в пункте 9 приложения II к Регламенту Комиссии (ЕС) 2019/2023(I):

^(a) данный пункт не считается значимым для целей статьи 2(6) Регламента (ЕС) 2017/1369,

^(b) для программы «Есо 40-60».

^(c) изменения данного пункта не считаются значимыми для целей пункта 4 статьи 4 Регламента (ЕС) 2017/1369.

^(d) если база технологических данных на изделие автоматически формирует окончательное содержимое этой ячейки, поставщику не следует вводить эти данные.

ЧИСТКА И ТЕХНИЧЕСКОЕ ОБСЛУЖИВАНИЕ

Чистка и уход за машиной

ГРАФИК ПЕРИОДИЧЕСКОЙ ОЧИСТКИ

Периодическая очистка продлевает срок службы устройства.

В конце каждого цикла оставляйте дверцу и дозатор моющего средства слегка приоткрытыми, чтобы обеспечить циркуляцию воздуха и испарение влаги внутри прибора – это предотвращает образование плесени и неприятных запахов.

Если прибор не используется длительное время, отключите его от сети и закройте клапан подачи воды.

Рекомендуемый график периодической очистки:

Очистка от накипи	Два раза в год
Чистка корпуса машины	Раз в месяц
Чистка резиновой манжеты и стекла люка стиральной машины	Каждые два месяца
Очистка барабана	Каждые два месяца
Чистка дозатора для моющего средства	Два раза в год
Очистка фильтра сливного насоса	Каждые три месяца
Очистка впускного фильтра	Каждые три месяца



ПРЕДУПРЕЖДЕНИЕ

Перед началом чистки и технического обслуживания стиральной машины всегда отключайте ее от сети и закройте водопроводный кран.

УДАЛЕНИЕ НАКИПИ

При правильной дозировке моющих средств нет необходимости очищать устройство от накипи. Однако, если необходимо использовать средство для удаления накипи, следуйте инструкции производителя.

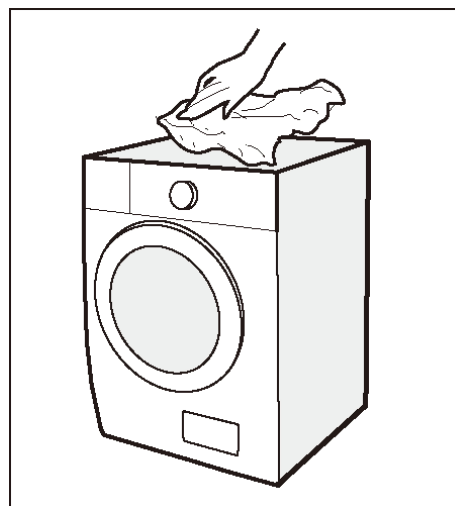
ВНИМАНИЕ!

Использование неподходящих средств для удаления накипи, например, предназначенных для кофемашин, может повредить прибор.

Используйте для этого прибора только средства для удаления накипи, доступные на сайте производителя или в сервисной службе.

ЧИСТКА КОРПУСА МАШИНЫ

Надлежащее техническое обслуживание стиральной машины может увеличить срок ее службы. При необходимости поверхность машины можно очищать раствором мягкого нейтрального моющего средства. При переливе воды немедленно вытрите ее полотенцем. Не используйте для чистки машины острые предметы.



ОСТОРОЖНО

- Не используйте абразивные или едкие вещества. Запрещается использовать метановую кислоту и разбавленные ею растворители, а также аналогичные вещества, такие как спирт или химические продукты.

ЧИСТКА БАРАБАНА

Любые пятна ржавчины, оставленные на внутренней поверхности барабана металлическими предметами, необходимо немедленно удалять с помощью моющих средств, не содержащих хлора. Запрещается использовать металлические мочалки для чистки барабана.



ПРИМЕЧАНИЕ

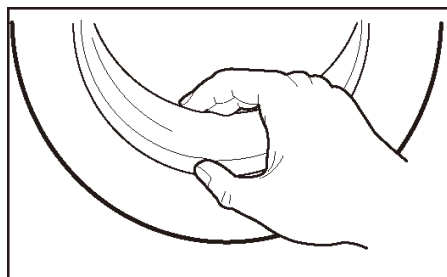
Не помещайте белье в стиральную машину во время чистки барабана.

ЧИСТКА РЕЗИНОВОЙ МАНЖЕТЫ И СТЕКЛА ЛЮКА СТИРАЛЬНОЙ МАШИНЫ

Протирайте стекло и манжету люка после каждой стирки, чтобы удалить ворс и пятна. Отложения ворса способны вызывать утечки.

Убирайте все попадающие в манжету мелкие предметы: монеты, пуговицы и др.

Для обеспечения нормальной работы машины ежемесячно очищайте манжету и стекло люка.

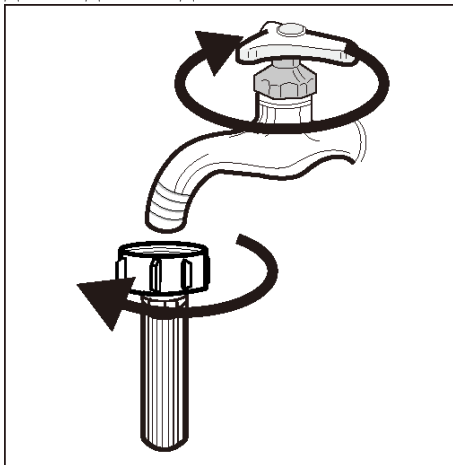


ОЧИСТКА ВПУСКНОГО ФИЛЬТРА

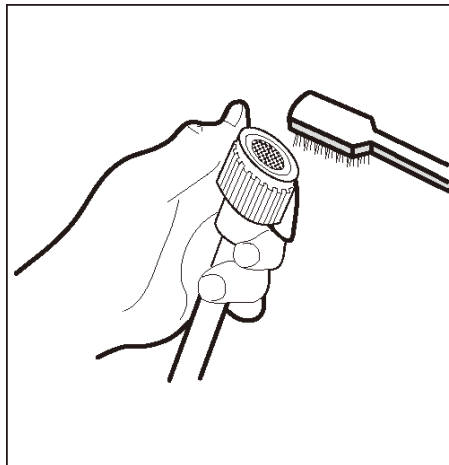
● ПРИМЕЧАНИЕ

Уменьшение потока воды является признаком того, что фильтр необходимо очистить.

1. Закройте кран и отсоедините от него шланг для подачи воды.

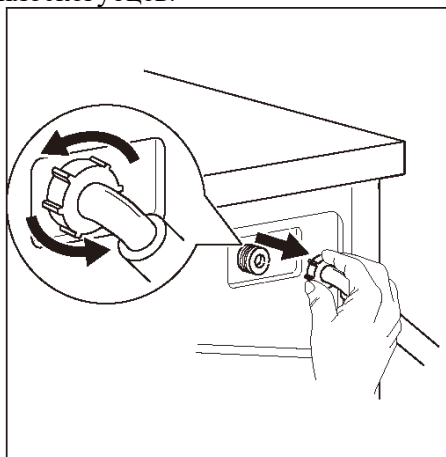


2. Очистите фильтр щеткой.

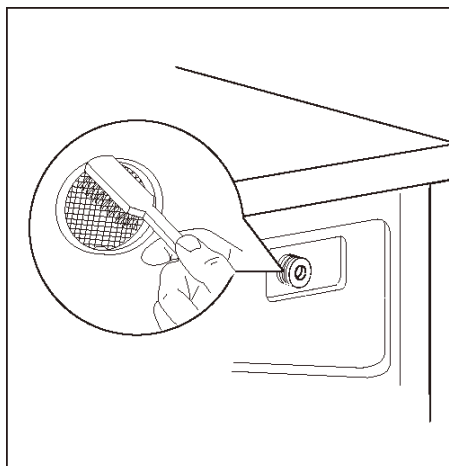


3. Отвинтите шланг для подачи воды с задней стороны машины.

Извлеките фильтр с помощью длинных плоскогубцев.



4. Очистите фильтр с помощью щетки.




5. Установите фильтр обратно на впускное отверстие и снова подсоедините шланг для подачи воды.

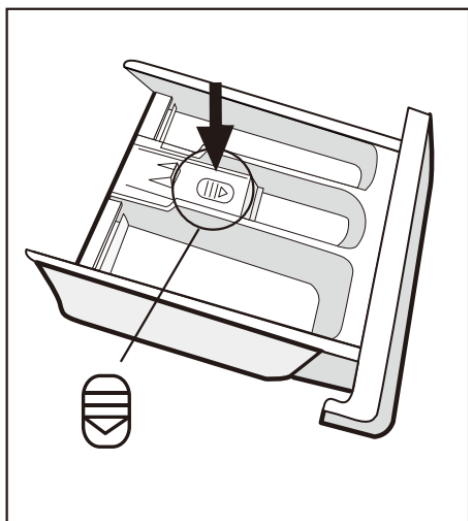
6. Для обеспечения нормальной работы машины очищайте впускной фильтр каждые 3 месяца.

ЧИСТКА И ТЕХНИЧЕСКОЕ ОБСЛУЖИВАНИЕ

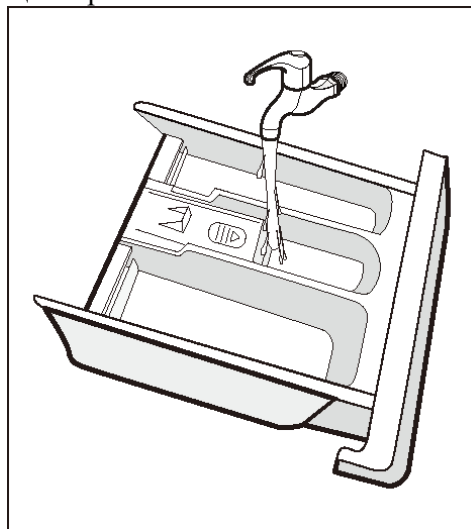
ЧИСТКА ДОЗАТОРА ДЛЯ МОЮЩЕГО СРЕДСТВА

1. Нажмите на фиксатор [] на крышке отсека для кондиционера и вытащите дозатор из углубления. Очистите внутреннюю поверхность углубления щеткой.
2. Снимите крышку отсека для кондиционера с дозатора и промойте крышку и дозатор водой.
3. Установите обратно крышку отсека для кондиционера и задвиньте дозатор обратно в углубление.

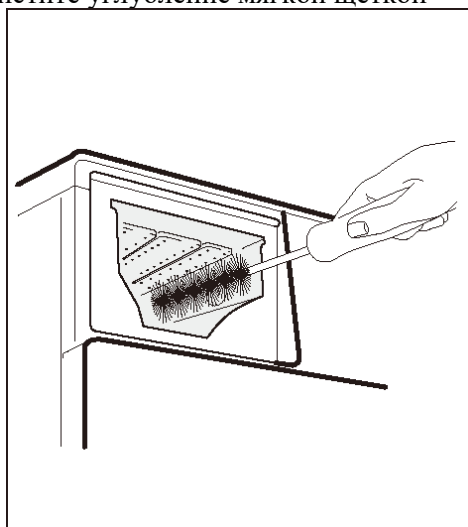
1. Нажмите на фиксатор и вытащите дозатор



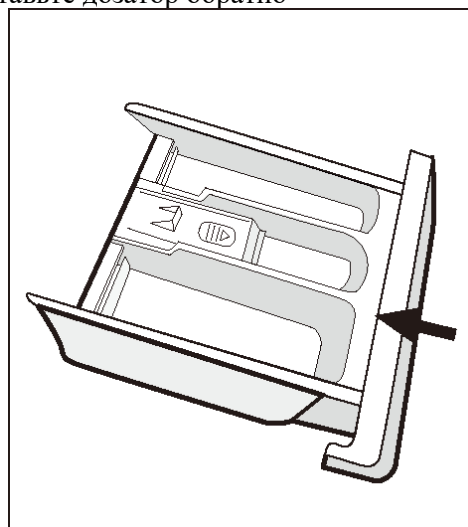
2. Промойте водой дозатор и крышку отсека для кондиционера



3. Очистите углубление мягкой щеткой



4. Вставьте дозатор обратно



ПРИМЕЧАНИЕ

- Не используйте абразивные или едкие вещества для чистки пластмассовых деталей.
- Для обеспечения нормальной работы машины очищайте дозатор для моющего средства каждые 3 месяца.

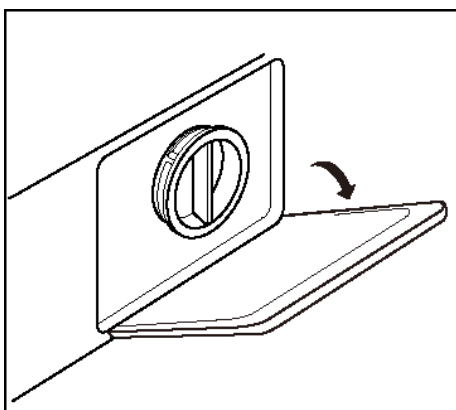
ОЧИСТКА ФИЛЬТРА СЛИВНОГО НАСОСА



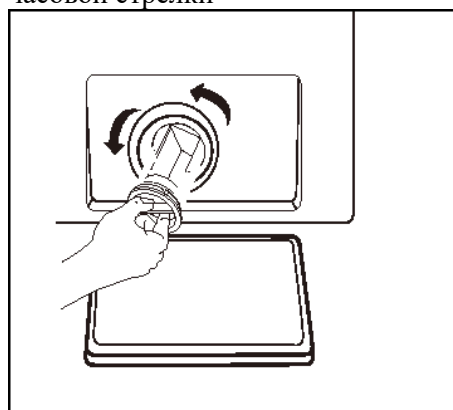
ПРЕДУПРЕЖДЕНИЕ

- Убедитесь, что машина завершила цикл стирки и что из нее полностью слита вода. Выключите машину и отключите от ее сети перед очисткой фильтра сливного насоса.
- Будьте осторожны с горячей водой. Подождите, пока вода остынет. Опасность получения ожога!
- Для обеспечения нормальной работы машины очищайте фильтр каждые 3 месяца.

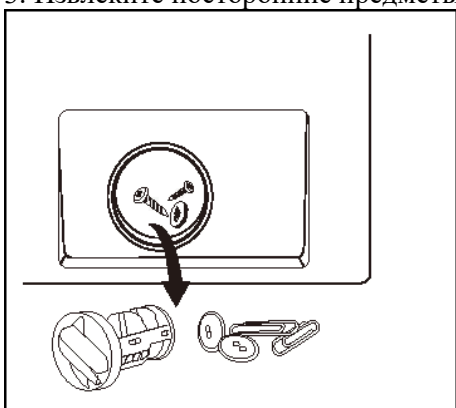
1. Откройте нижнюю крышку сервисного люка



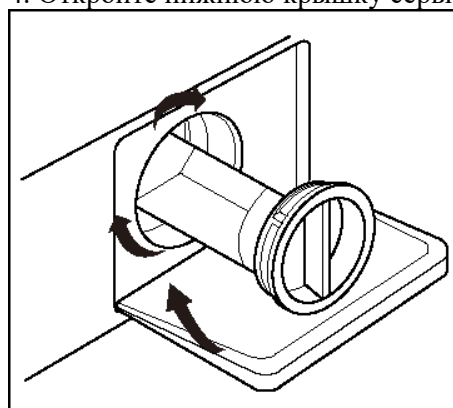
2. Чтобы открыть фильтр, поверните его против часовой стрелки



3. Извлеките посторонние предметы



4. Откройте нижнюю крышку сервисного люка



ОСТОРОЖНО

- Во время работы машины, в зависимости от выбранной программы стирки, в насосе может быть горячая вода. Не снимайте крышку насоса до окончания цикла стирки. Обязательно дождитесь завершения цикла стирки и слива воды. При установке крышки обратно убедитесь, что она надежно закреплена.

ПОИСК И УСТРАНЕНИЕ НЕИСПРАВНОСТЕЙ

При возникновении проблем с машиной проверьте, можно ли устранить их самостоятельно с помощью указаний, изложенных в нижеследующей таблице. Если проблема не устранена, обратитесь в службу поддержки клиентов.

Описание	Возможная причина	Способ устранения
Машина не запускается	Дверца не закрыта надлежащим образом. Мешает застрявшая одежда.	Закройте дверцу как следует. Снова запустите машину. Проверьте, не мешает ли закрытию загруженная в барабан одежда.
Дверца не открывается.	Включена система блокировки люка.	Отключите/подключите питание. Снова запустите машину.
Утечка воды	Соединения недостаточно герметичны.	Проверьте и при необходимости закрепите трубу для подачи воды. Прочистите сливной шланг.
Остатки моющего средства не вымываются из дозатора для моющего средства	Моющее средство влажное и (или) сбилось в комки.	Промойте и вытрите насухо дозатор для моющего средства.
Индикатор и (или) дисплей не светятся	Проблемы с подключением печатной платы или проводки дисплея.	Выключите питание и проверьте, правильно ли подключена вилка сетевого шнура.
Аномальный шум	Транспортировочные болты не были откручены. Машина установлена на непрочной или неровной поверхности.	Убедитесь, что транспортировочные болты откручены. Убедитесь, что машина установлена на прочной и ровной поверхности.

Коды ошибок

Описание	Возможная причина	Способ устранения
E30	Дверца не закрыта должным образом.	Закройте дверцу как следует. Снова запустите машину.
E10	Проблема с подачей воды во время цикла стирки.	Убедитесь, что давление воды соответствует требуемому. Распрямите шланг подачи воды. Проверьте установку фильтра впускного клапана.
E21	Вода сливается медленно	Проверьте, не засорился ли сливной шланг.
E12	Переполнение стиральной машины водой	Перезапустите машину.
Exx	Прочее	Перезапустите машину. Если проблема не устранена, обратитесь в службу поддержки клиентов.

ТОВАРНЫЕ ЗНАКИ, АВТОРСКИЕ ПРАВА И ЮРИДИЧЕСКОЕ ЗАЯВЛЕНИЕ

Настоящее «Руководство» создано компанией MAUNFELD, и компания MAUNFELD сохраняет за собой все авторские права. Никакое юридическое или физическое лицо не вправе использовать, дублировать, изменять, распространять полностью или частично настоящее «Руководство», а также объединять или продавать его вместе с другими продуктами без предварительного письменного согласия компании MAUNFELD.

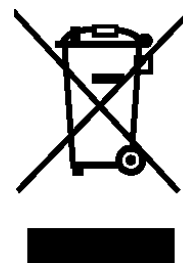
Все представленные функции и указания являлись актуальными на момент печати настоящего «Руководства». Тем не менее, фактическое изделие может отличаться по причине его улучшенных функций и конструктивных решений.

УТИЛИЗАЦИЯ И ПЕРЕРАБОТКА

Важные указания по охране окружающей среды

Соответствие Директиве WEEE и утилизация отходов производства: данное изделие соответствует требованиям директивы ЕС WEEE (2012/19/EU). На данном изделии имеется символ классификации отходов электрического и электронного оборудования (WEEE).

Этот символ означает, что по окончании срока службы данное изделие нельзя утилизировать вместе с другими бытовыми отходами. Использованное изделие должно быть возвращено в официальный пункт сбора электрических и электронных устройств, подлежащих переработке. Чтобы узнать адреса этих пунктов сбора, обратитесь в местные органы власти либо к продавцу, у которого было приобретено изделие. Каждое домохозяйство играет важную роль в процессах восстановления и переработки отслужившего свой срок оборудования. Надлежащая утилизация использованного оборудования помогает предотвратить возможные негативные последствия для окружающей среды и здоровья человека.



Соответствие требованиям директивы ЕС RoHS

Приобретенное вами изделие соответствует требованиям директивы ЕС RoHS (2011/65/EU). Оно не содержит вредных и запрещенных материалов, указанных в Директиве.

Информация об упаковке

Упаковка изделия изготовлена из перерабатываемых материалов в соответствии с Национальными экологическими нормами нашей страны. Не выбрасывайте упаковочные материалы вместе с бытовыми или другими отходами. Сдайте их в пункты сбора упаковочных материалов, наделенных полномочиями от местных органов власти.



УВЕДОМЛЕНИЕ О ЗАЩИТЕ ДАННЫХ

С целью предоставления услуг, согласованных с заказчиком, мы соглашаемся без ограничений соблюдать все положения действующего законодательства в области защиты данных в отношении согласованных стран, в которых будут предоставляться услуги заказчику, а также (где это применимо) положения «Общего регламента ЕС о защите данных (GDPR)».

Как правило, осуществляемая нами обработка имеет целью выполнение наших обязательств по заключенному с вами договору, руководствуясь соображениями безопасности изделия, для защиты ваших прав в связи с вопросами гарантии и регистрации изделия. В некоторых случаях (но только при условии обеспечения надлежащей защиты данных), персональные данные могут передаваться получателям, находящимся за пределами Европейской экономической зоны.

Дополнительная информация предоставляется по запросу. Вы можете связаться с нашим сотрудником по защите данных по адресу service@maunfeld.ru. Чтобы воспользоваться своими правами (такими как право возражать против обработки ваших персональных данных в целях прямого маркетинга), просьба связаться с нами по адресу service@maunfeld.ru. Для получения дополнительной информации просьба перейти на QR-код.

ГАРАНТИЙНЫЙ ТАЛОН

ПРИМЕЧАНИЯ

Мы предоставляем гарантию на данную стиральную машину в соответствии со следующими условиями: у Вас имеется гарантия производителя сроком на несколько лет с даты приобретения вами машины (необходимо предоставить доказательство этого приобретения). Действуют наши «Общие положения и условия».

Ваша стиральная машина/серийный номер

Дата приобретения:

Место приобретения:

У Вас есть вопросы?
Мы будем рады оказать Вам поддержку.

<http://www.maunfeld.ru>

Запасные части для Вашей машины доступны в течение как минимум 10 лет в соответствии с положениями РЕГЛАМЕНТА ЕС КОМИССИИ 2019/2023, ПРИЛОЖЕНИЕ II, в отношении требований экодизайна.

В случае возникновения вопросов просьба обращаться в наш местный центр поддержки клиентов.



ПРЕДУПРЕЖДЕНИЕ

Опасность поражения электрическим током

- Никогда не пытайтесь самостоятельно отремонтировать неисправную (или предположительно неисправную) стиральную машину. В противном случае Вы можете подвергнуть опасности свою жизнь и жизнь будущих пользователей. Такие ремонтные работы разрешено выполнять только уполномоченным специалистам.
- Ненадлежащий ремонт приведет к тому, что гарантия будет аннулирована, а последующие повреждения не будут признаваться!

Транспортировка

ВАЖНЫЕ ДЕЙСТВИЯ ПРИ ПЕРЕМЕЩЕНИИ СТИРАЛЬНОЙ МАШИНЫ

- Отключите прибор от сети и закройте кран подачи воды.
- Проверьте, правильно ли закрыты дверца люка и крышка дозатора для моющего средства.
- Отсоедините трубу для подачи воды и сливной шланг от домашней водопроводной системы.
- Дождитесь полного слива всей воды из машины (см. «Очистка фильтра сливного насоса»)
- Важно! Установите на место 4 транспортировочных болта на задней панели машины.
- Машина тяжелая. Соблюдайте осторожность при ее транспортировке. При подъеме машины запрещается держать ее за выступающие части. Запрещается использовать дверцу машины в качестве ручки.



www.maunfeld.ru

© MAUNFELD 2025 – Все права защищены
Версия 2.0