

ПОДРОБНАЯ ИНСТРУКЦИЯ ПО ЭКСПЛУАТАЦИИ ЭЛЕКТРИЧЕСКОЙ МИКРОВОЛНОВОЙ ПЕЧИ (СВЧ-ПЕЧИ), тип: JBMO

JBMO820GB01

JBMO820GS01

JBMO820GW01



БЛАГОДАРИМ ВАС

за доверие и поздравляем с приобретением нового прибора.

Для более удобного и простого пользования прибором мы подготовили подробную инструкцию по эксплуатации. Она поможет вам быстрее познакомиться с новым прибором.

Данное руководство содержит важную информацию по безопасной установке, использованию вашего прибора и уходу за ним, а также необходимые предупреждения, которые позволят вам извлечь максимальную пользу из изделия.

Храните данное руководство в надежном и удобном месте с тем, чтобы пользоваться им при необходимости.

Инструкцию по эксплуатации Вы можете найти на нашем сайте: **www.maunfeld.ru**

Перейдите на страницу товара, набрав его название (артикул) в строке «Поиск». Актуальная версия инструкции со всеми последними обновлениями доступна для скачивания в нижней части страницы товара во вкладке «Документы».

МЕНЯЕМ
ЖИЗНЬ
ВОКРУГ

СОДЕРЖАНИЕ

ОБЩИЕ МЕРЫ БЕЗОПАСНОСТИ.....	3
СПЕЦИАЛЬНЫЕ МЕРЫ БЕЗОПАСНОСТИ.....	7
РАСШИФРОВКА АББРЕВИАТУРЫ.....	8
ТЕХНИЧЕСКИЕ ДАННЫЕ.....	9
ВНЕШНИЙ ВИД И КОМПЛЕКТАЦИЯ.....	10
ПОДГОТОВКА К УСТАНОВКЕ.....	11
ЭЛЕКТРИЧЕСКОЕ СОЕДИНЕНИЕ.....	12
СХЕМА ВСТРАИВАНИЯ.....	13
ПОРЯДОК УСТАНОВКИ.....	14
СОВЕТЫ ПО ЭКСПЛУАТАЦИИ.....	16
ТРЕБОВАНИЯ К ПОСУДЕ.....	16
ПАНЕЛЬ УПРАВЛЕНИЯ.....	20
ИСПОЛЬЗОВАНИЕ ПРИБОРА.....	21
НАСТРОЙКИ ВРЕМЕНИ.....	25
УХОД ЗА МИКРОВОЛНОВОЙ ПЕЧЬЮ.....	26
УСТРАНЕНИЕ НЕИСПРАВНОСТЕЙ.....	27
ТРАНСПОРТИРОВКА.....	28
УТИЛИЗАЦИЯ.....	28
СЕРВИСНОЕ ОБСЛУЖИВАНИЕ.....	29
ИНФОРМАЦИЯ ОТ ПРОИЗВОДИТЕЛЯ.....	30

МЕРЫ БЕЗОПАСНОСТИ

ОПИСАНИЕ ПРИБОРА

УСТАНОВКА ПРИБОРА

ЭКСПЛУАТАЦИЯ ПРИБОРА

УХОД И ОБСЛУЖИВАНИЕ

ИНФОРМАЦИЯ ОТ ПРОИЗВОДИТЕЛЯ

МЕРЫ БЕЗОПАСНОСТИ

Внимательно ознакомьтесь с инструкцией по эксплуатации и сохраните её для дальнейшего использования!

Данный прибор был протестирован и сертифицирован в соответствии со всеми действующими стандартами по электрической части и стандартами безопасности.

ОБЩИЕ МЕРЫ БЕЗОПАСНОСТИ

- Данная модель микроволновой печи является встраиваемой.
- Настоящий прибор предназначен исключительно для использования в быту по своему прямому назначению и не предназначен для коммерческого использования, или использования в качестве лабораторного оборудования.
- Используйте прибор только при комнатной температуре и нормальной влажности. Не используйте прибор на открытом воздухе.
- Перед использованием прибора убедитесь в соответствии его рабочего напряжения напряжению электросети. Прибор должен быть подключён к розетке с заземлением.
- Не рекомендуется подключать микроволновую печь к электросети через удлинители, разветвители или переходники.
- Не допускается работа устройства от внешнего таймера или какой-либо системы дистанционного управления.
- Отключая прибор от сети, всегда держитесь за вилку, никогда не тяните за шнур.
- Избегайте соприкосновения сетевого шнура устройства с горячими поверхностями и острыми предметами. В случае повреждения сетевого шнура использование устройства запрещено!
- Не включайте прибор с повреждённым сетевым шнуром или вилкой.
- Не используйте прибор в случае обнаружения каких-либо неисправностей. Во избежание поражения электрическим током не разбирайте устройство самостоятельно. Для его ремонта обращайтесь в специализированный сервисный центр.

МЕРЫ БЕЗОПАСНОСТИ

- Не допускайте падения устройства и не подвергайте его ударам.
- Микроволновая печь предназначена для размораживания продуктов, разогрева, приготовления и пропаривания еды. Используйте микроволновую печь только по назначению, указанному в инструкции. Она не предназначена для использования в промышленных или лабораторных целях.
- При эксплуатации устройства не используйте агрессивные химические вещества или пар. Не применяйте химические коррозионные материалы, не создавайте пар внутри изделия.
- При использовании одноразовых контейнеров из пластика, бумаги или других материалов требуется постоянное наблюдение за процессом приготовления.
- Для предотвращения возгорания в микроволновой печи удалите проволочные завязки из бумажных и полиэтиленовых пакетов, перед тем как поместить их в микроволновую печь.
- Не держите еду и различные предметы внутри микроволновой печи, так как возможно её случайное включение по невнимательности.
- Не используйте микроволновую печь для сушки бумаги, газет, белья и других материалов. Это может привести к возгоранию.
- Не разогревайте в микроволновой печи масло и жир, так как температуру этих продуктов сложно контролировать.
- Своевременно удаляйте скопившийся жир со стенок камеры устройства, так как он может воспламениться и вызывать пожар.
- Не включайте микроволновый режим, если внутри печи нет продуктов, и не используйте длительное время приготовления на максимальной мощности для небольшого количества продуктов или блюд с низким содержанием влаги – это может привести к повреждению устройства или к возгоранию во внутренней камере.



Внимание! Если произошло возгорание продуктов в рабочей камере печи или в случае задымления, немедленно остановите работу печи и, не открывая дверцы, отсоедините сетевой шнур от розетки или отключите подачу электричества к прибору.

МЕРЫ БЕЗОПАСНОСТИ



Внимание! Жидкости и другие продукты не должны разогреваться в герметически закрытых контейнерах, так как это может привести к их взрыву.

- Перегрев напитков в микроволновой печи может привести к отсроченному взрывному закипанию. Соблюдайте осторожность, вынимая сосуд с напитком из печи.
- Не готовьте в микроволновке продукты во фритюре. Горячее масло при разбрызгивании может повредить различные агрегаты печи, посуду и вызвать ожоги кожи.
- Не допускается варить яйца в скорлупе или подогреть сваренные вкрутую яйца в микроволновом режиме, так как они лопнут из-за повышения внутреннего давления.
- Продукты с плотной кожурой, такие как картошка, кабачки, тыква, яблоки, каштановые орехи и т.п. перед началом приготовления рекомендуется несколько раз проткнуть вилкой.
- Для подогрева еды в микроволновой печи должна использоваться специальная посуда.
- В процессе готовки или разогрева посуда может сильно нагреваться. Доставая разогретое блюдо из микроволновой печи, используйте прихватку или рукавицы.



Внимание! Не допускается установка устройства над рабочей поверхностью кухонной плиты и рядом с нагревательными приборами.



Внимание! Если дверца или ее уплотнитель повреждены, необходимо прекратить использование печи и обратиться в сервисный центр для ремонта.

Внимание! Ремонт микроволновой печи, связанный со снятием защитного экрана (верхней части корпуса), опасен, так как экран служит защитой от микроволнового излучения. Техническое обслуживание и ремонт устройства (в том числе и замена сетевого шнура) должна выполняться только квалифицированным специалистом.

МЕРЫ БЕЗОПАСНОСТИ



Внимание! Опасность поражения электрическим током!

- Прикосновение к некоторым внутренним деталям устройства может повлечь серьезные травмы или смерть. **Не разбирайте этот прибор!**
- Неправильное использование заземления может привести к поражению электрическим током. Не подключайте прибор к розетке, пока прибор не будет правильно установлен и заземлен.
- Прибор поставляется с коротким сетевым шнуром, чтобы уменьшить риски, связанные с запутыванием шнура, или риском споткнуться о более длинный шнур.
- При использовании длинного шнура или удлинителя:
 - Номинальные характеристики электрического шнура или удлинителя должен быть не ниже, чем соответствующие характеристики микроволновой печи.
 - Удлинитель должен иметь заземляющий провод.
 - Более длинный шнур следует расположить так, чтобы он не проходил по столешнице или по столу, где его могут касаться дети, или там, где о него можно споткнуться.
- После подогрева в микроволновой печи содержимое бутылочек для кормления или детское питание в баночках необходимо хорошо взболтать и перемешать. Всегда проверяйте температуру разогретой еды, прежде чем давать ее малышу.



Внимание! При снятии крышки с разогретой емкости с продуктами, или при удалении пищевой пленки возможен выброс горячего пара.

- Используйте только специально предназначенный для данной печи стеклянный поворотный стол.
- Не включайте микроволновую печь без должным образом установленного роликового кольца и стеклянного поворотного стола.

МЕРЫ БЕЗОПАСНОСТИ

- Микроволновая печь предназначена исключительно для разогрева и приготовления еды. Сушка продуктов, одежды, подогрев грелок, тапочек, губок, влажных тканей и т.д. может привести к воспламенению или иному повреждению прибора, а также причинить вред здоровью.

СПЕЦИАЛЬНЫЕ МЕРЫ БЕЗОПАСНОСТИ

(В ОТНОШЕНИИ ДЕТЕЙ И ЛЮДЕЙ С ОГРАНИЧЕННЫМИ ВОЗМОЖНОСТЯМИ)

- Допускается чистка и обслуживание устройства детьми старше 8 лет под непосредственным наблюдением взрослых.
- Дети младше 8 лет не допускаются к эксплуатации, мытью или чистке микроволновой печи!
- Не допускается использование этого устройства детьми от 8 лет и старше, лицами с ограниченными физическими, сенсорными и умственными возможностями, а также лицами с недостатком опыта и знаний, если они не находятся под присмотром, и им не были разъяснены способы безопасного обращения с устройством и опасности с ним связанные.



Внимание! Не разрешайте маленьким детям играть с упаковочными материалами (полиэтиленовой плёнкой, коробками, пенопластовыми вкладышами и пр.), так как это может представлять для них серьёзную опасность!



Внимание! В процессе работы внешние панели прибора могут нагреваться. Следите, чтобы маленькие дети не приближались к прибору во время его работы.

Производитель не несёт ответственности за повреждения, вызванные несоблюдением требований по технике безопасности и правил эксплуатации изделия.

ОПИСАНИЕ ПРИБОРА

РАСШИФРОВКА АББРЕВИАТУР

01 – КОД МОДЕЛИ

B – BLACK – ЧЕРНЫЙ

W – WHITE – БЕЛЫЙ

S – STEEL – НЕРЖАВЕЮЩАЯ СТАЛЬ

G – GLASS – СТЕКЛО

2 – ОБЪЕМ КАМЕРЫ 20 литров

8 – МОЩНОСТЬ ГРИЛЯ 800 Вт

JVMO820GB01

O – OVEN – ПЕЧЬ

M – MICROWAVE – МИКРОВОЛНОВАЯ

B – BUILT-IN – ВСТРАИВАЕМАЯ

J – ОБОЗНАЧЕНИЕ ПРОИЗВОДСТВЕННОЙ ПЛОЩАДКИ

ОПИСАНИЕ ПРИБОРА

ТЕХНИЧЕСКИЕ ДАННЫЕ

ХАРАКТЕРИСТИКИ	JBM0820GB01 JBM0820GW01 JBM0820GS01
НАПРЯЖЕНИЕ	230 В~, 50 Гц
РЕЖИМЫ НАГРЕВА	Микроволны, электрический гриль, комбинированные режимы
МОЩНОСТЬ СВЧ (входная/выходная)	1080 Вт / 700 Вт
МОЩНОСТЬ ГРИЛЯ	800 Вт
ОБЪЕМ ВНУТРЕННЕЙ КАМЕРЫ	20 л
КОЛИЧЕСТВО АВТОМАТИЧЕСКИХ РЕЖИМОВ	6
ТАЙМЕР	Электронный (до 60 минут)
ВНЕШНИЕ РАЗМЕРЫ (ШxГxВ)	595 x 317 x 390 мм
ВЕС НЕТТО	12,5 кг

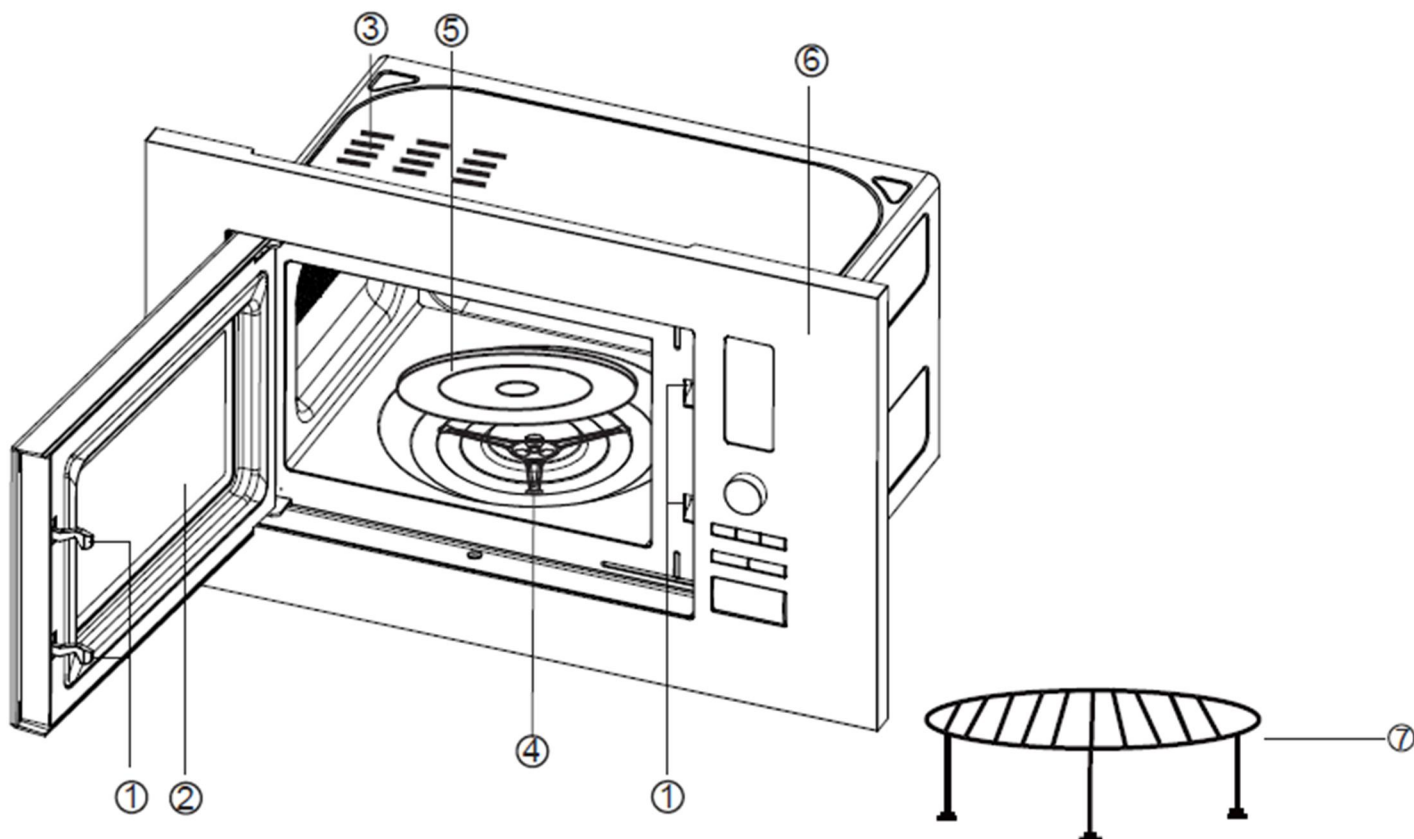
ЭКОЛОГИЧЕСКОЕ ПРЕДУПРЕЖДЕНИЕ

После установки прибора, пожалуйста, выбрасывайте упаковочный материал, принимая во внимание условия безопасности и охраны окружающей среды. Для повторного использования выброшенного упаковочного материала, выбрасывайте его в специально предусмотренные мусороприемники, в зависимости от особенностей мусора (фольга, картон, пенопласт). Прежде чем выбросить в мусор какой-либо электрический прибор, отрежьте его кабель, чтобы предотвратить использование этого прибора другими.



ОПИСАНИЕ ПРИБОРА

ВНЕШНИЙ ВИД И КОМПЛЕКТАЦИЯ



- 1 – Защитная блокировочная система.
- 2 – Окно в дверце прибора.
- 3 – Вентиляционные отверстия.
- 4 – Вращающаяся кольцо.
- 5 – Стеклоплатный поворотный стол.
- 6 – Панель управления.
- 7 – Решётка для гриля.

Компоненты для монтажа:

- Винт $\varnothing 20$ мм (2 шт.)
- Колпачок для винта (1 шт.)
- Винт $\varnothing 35$ мм (1 шт.)

УСТАНОВКА ПРИБОРА

ПОДГОТОВКА К УСТАНОВКЕ

1. Распакуйте микроволновую печь, удалите упаковочную пленку, пенопласт и липкую ленту, фиксирующие аксессуары.
2. Проверьте наличие всех принадлежностей и документов.
3. Убедитесь, что оборудование не повреждено при транспортировке. При обнаружении механических или иных повреждений, не устанавливая микроволновую печь, обратитесь к продавцу.
4. Убедитесь, что в месте установки микроволновой печи достаточно свободного места, и воздух может циркулировать свободно, соблюдайте минимальные установочные расстояния, указанные на рисунках.
5. Изделие должно быть размещено в горизонтальном положении на горизонтальной поверхности, способной выдержать его вес.

ТРЕБОВАНИЯ ПО УСТАНОВКЕ И ЭКСПЛУАТАЦИИ

- Данная модель предназначена для встраивания в кухонную мебель.
- Микроволновая печь должна быть установлена на значительном расстоянии от теле- и радиоприемников. Во время работы, микроволновая печь может создавать помехи при передаче изображения.
- Микроволновая печь не должна устанавливаться вне помещений или в помещениях, не удовлетворяющих нормам электробезопасности

Внимание! Не допускается блокировать вентиляционные отверстия на верхней, задней и боковых поверхностях корпуса. Это может привести к повреждению прибора.

УСТАНОВКА ПРИБОРА

ЭЛЕКТРИЧЕСКОЕ СОЕДИНЕНИЕ

Внимание! Микроволновая печь должна быть надлежащим образом заземлена.

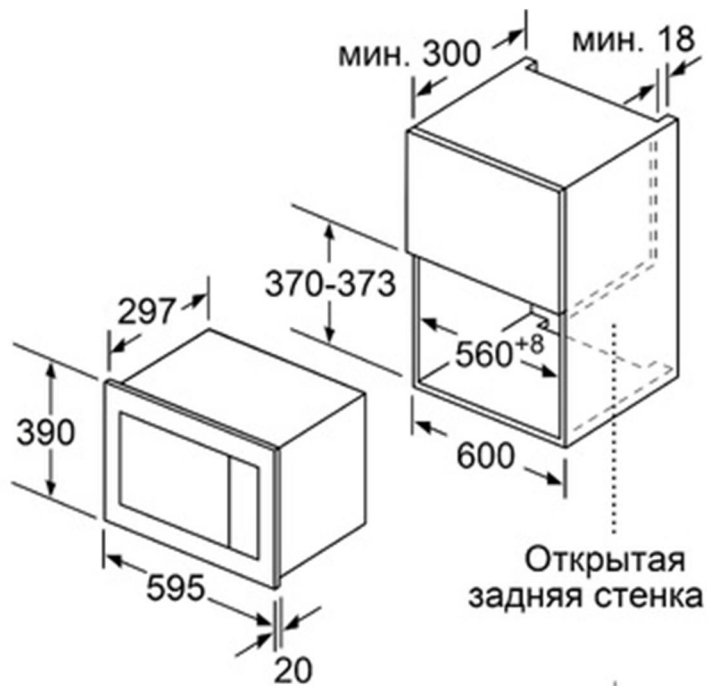
- Рекомендуется подключать микроволновую печь к розетке, установленной в легкодоступном месте.
- Напряжение питания должно соответствовать значениям, указанным в табличке технических характеристик изделия.
- Розетка должна подходить к вилке микроволновой печи, в противном случае замените розетку, обратившись к электрику, или замените вилку, обратившись к специалисту сервисного центра.
- После установки должен быть обеспечен свободный доступ к питающему кабелю и вилке изделия.
- Питающий кабель не должен быть перекручен, натянут, пережат, или проходить под днищем микроволновой печи.
- Не рекомендуется использовать удлинители и тройники.
- Не включайте прибор, если повреждены его кабель или вилка. Если повреждённый кабель был поставлен с изделием, он должен быть заменён производителем.

Производитель освобождается от любой ответственности за ущерб, причиненный людям или имуществу в случае несоблюдения вышеуказанных предосторожностей или рекомендаций.

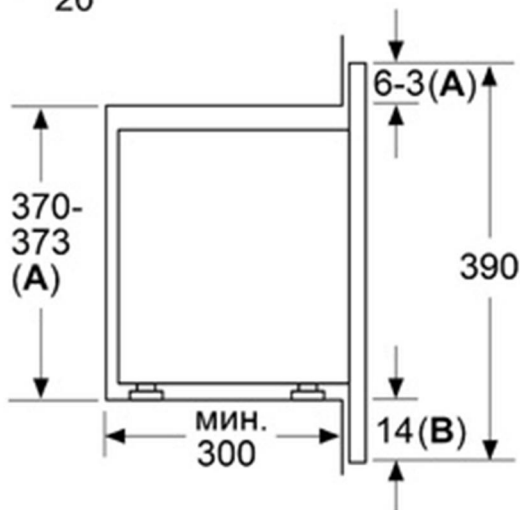
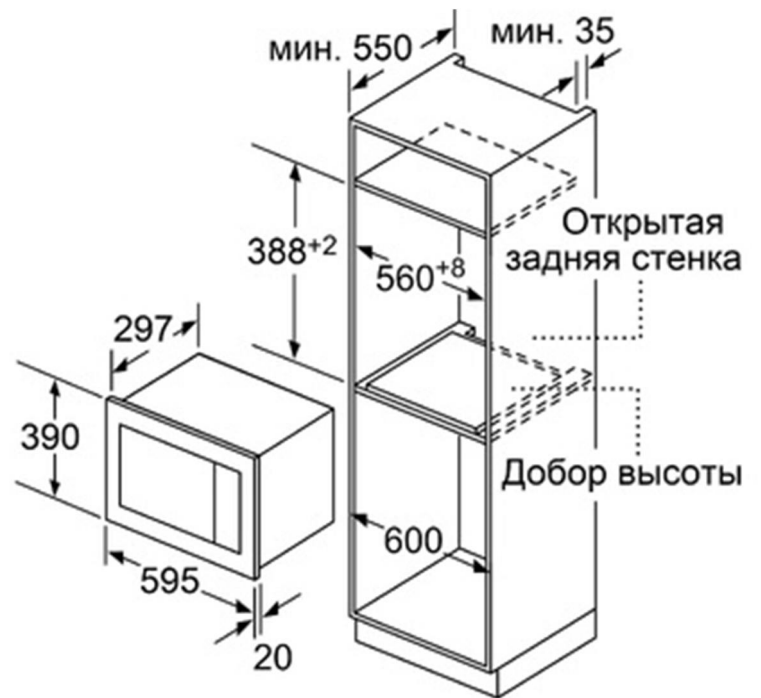
УСТАНОВКА ПРИБОРА

СХЕМА ВСТРАИВАНИЯ (размеры указаны в мм)

В кухонный шкаф



В колонну



A: Выступ сверху:
Ниша 370: 6 мм
Ниша 373: 3 мм
B: Выступ снизу: 14 мм

УСТАНОВКА ПРИБОРА

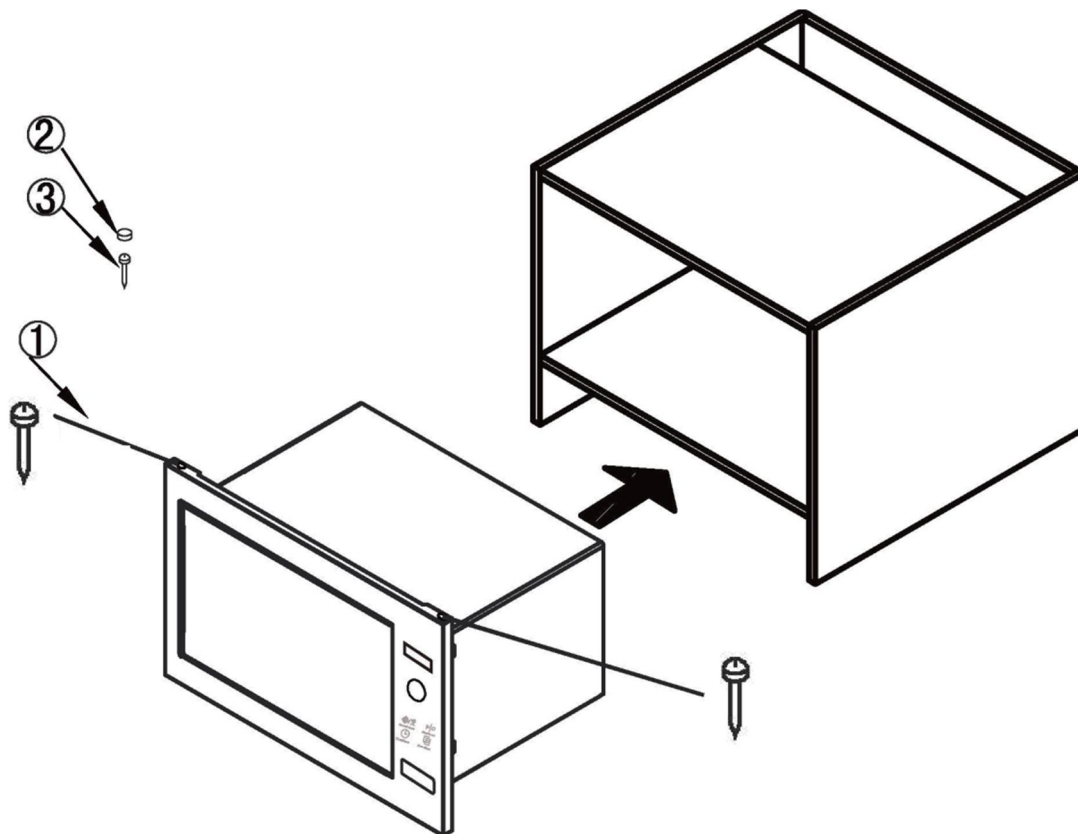
ПОРЯДОК УСТАНОВКИ

Задняя панель корпуса встраиваемой печи не должна быть закрыта задней стенкой кухонной мебели.

Минимальная высота установки от пола составляет 85 см. Следите за тем, чтобы вентиляционные отверстия печи не оказались заблокированы. Это может привести к некорректной работе.

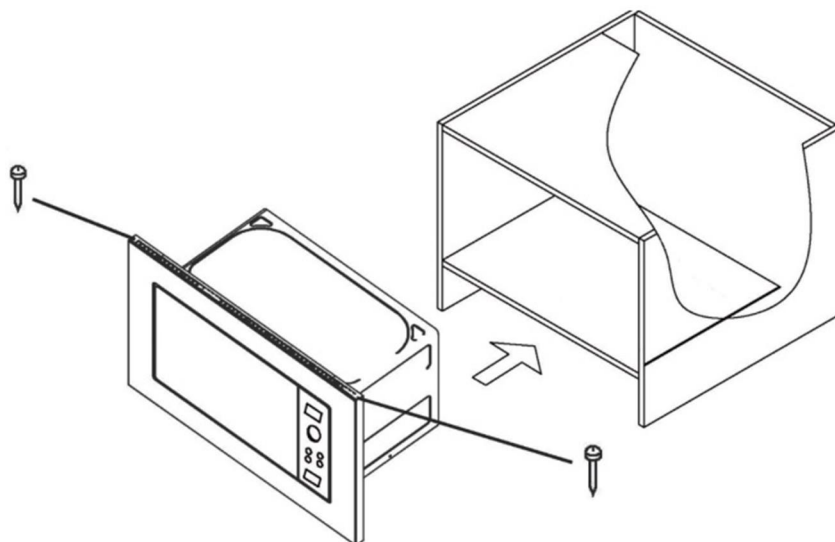
Компоненты для монтажа:

1. Винт $\varnothing 20$ мм (2 шт.)
2. Колпачок для винта (1 шт.)
3. Винт $\varnothing 35$ мм (1 шт.)

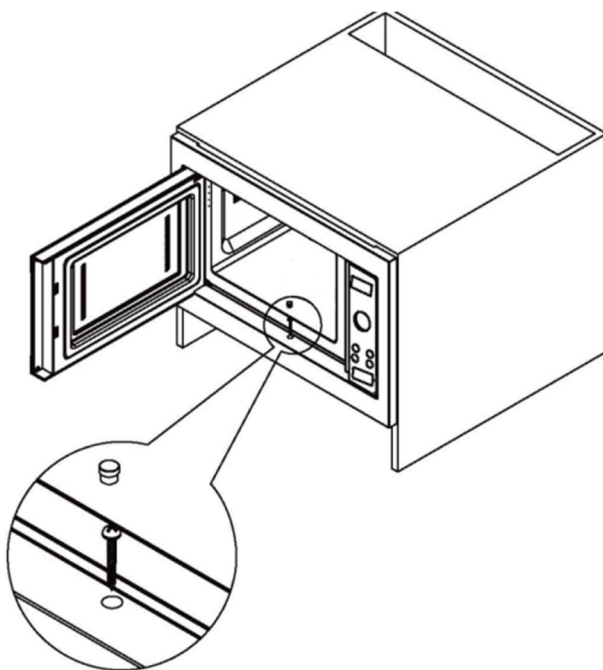


УСТАНОВКА ПРИБОРА

Поместите микроволновую печь в нишу, сохраняя горизонтальное положение. Убедитесь, что расстояние между боковыми панелями устройства и стенками ниши одинаково с обеих сторон. Затем вставьте винты как показано на рисунке и зафиксируйте их.



Откройте дверцу микроволновой печи, вставьте винт и вкрутите его в полку шкафа. Закройте шляпку винта колпачком. Установка завершена.



ЭКСПЛУАТАЦИЯ ПРИБОРА

СОВЕТЫ ПО ЭКСПЛУАТАЦИИ



Внимание! Доступные поверхности прибора могут становиться горячими во время эксплуатации. Проявляйте осторожность.

- Микроволновая печь предназначена для работы со специальной посудой, устанавливаемой непосредственно в камеру печи на стеклянный поворотный стол. Вся еда и посуда всегда должны помещаться на поворотный стол.
- Установите поворотный стол на вращающееся кольцо. Никогда не размещайте поворотный стол нижней стороной вверх. Поворотный стол и кольцо должны свободно вращаться.
- Если стеклянный поднос или вращающееся кольцо треснуло или сломалось, дальнейшая эксплуатация прибора представляет опасность. Обратитесь в авторизированный сервисный центр.

ТРЕБОВАНИЯ К ПОСУДЕ

Необходимо использовать только посуду и контейнеры пригодные для использования в микроволновой печи. Это контейнеры, сделанные из термостойкой керамики, стекла или пластика.

Материал	Комментарии
Термостойкая керамика	Не используйте керамическую посуду с металлическим ободом или декоративным стеклом.
Термостойкий пластик	Не использовать для длительного приготовления.
Термостойкое стекло	
Пластиковая пленка	Не использовать для приготовления мяса, т. к. высокая температура может повредить пленку.

ЭКСПЛУАТАЦИЯ ПРИБОРА

Существует определенная неметаллическая посуда, которую нельзя использовать в печи. Если вы не уверены, вы можете проверить имеющуюся посуду следующим образом:

1. Налейте холодную воду в толстостенный стеклянный стакан.
2. Поставьте его внутрь тестируемой посуды.
3. Включите микроволновую печь на максимальную мощность на 1 минуту.
4. Проверьте температуру воды и посуды.

Вода должна быть горячей. Стакан может нагреться от нее и быть теплым. Тестируемая посуда должна оставаться холодной.

Внимание: Если тестируемая посуда нагрелась, то это означает, что использовать ее в микроволновой печи нельзя!

МАТЕРИАЛЫ, КОТОРЫЕ **МОЖНО** ИСПОЛЬЗОВАТЬ В МИКРОВОЛНОВОЙ ПЕЧИ

ПОСУДА	ПРИМЕЧАНИЯ
Посуда для обжаривания	Следуйте инструкциям производителя. Толщина дна посуды для обжаривания должна быть не менее 5мм.
Столовая посуда	Только подходящая для микроволновых печей. Следуйте инструкциям производителя. Не используйте треснутую посуду или посуду с отбитыми краями.
Стеклянные сосуды	Всегда снимайте крышку. Подогревайте еду только до теплого состояния. Большинство стеклянных контейнеров не жаропрочные и могут треснуть.
Стеклянная посуда	Только жаропрочная стеклянная посуда для печей. Убедитесь в том, что на ней нет металлических обрамлений. Не используйте треснутую посуду или посуду с отбитыми краями.

ЭКСПЛУАТАЦИЯ ПРИБОРА

ПОСУДА	ПРИМЕЧАНИЯ
Мешочки для приготовления в печах	Следуйте инструкциям производителя. Не закрывайте металлическими элементами. Сделайте щели для выхода пара.
Бумажные тарелки и чашки	Используйте только для краткосрочной готовки/подогревания. При готовке не оставляйте печь без присмотра.
Пергаментная бумага	Используйте в качестве крышки или обертки при приготовлении на пару, во избежание разбрызгивания .
Бумажные салфетки	Используйте для накрывания еды при повторном подогреве и для впитывания жира. Используйте только для краткосрочной готовки под присмотром.
Пластмасса	Только подходящая для микроволновых печей. Следуйте инструкциям производителя. Должна быть оснащена этикеткой «Для микроволновых печей». Некоторые пластмассовые контейнеры размягчаются по мере того, как еда внутри них становится горячей. «Пакетики для кипячения» и плотно закрытые полиэтиленовые пакеты должны иметь надрезы, быть проколоты или иметь вентиляционные отверстия в зависимости от упаковки.
Пищевая пленка	Только подходящая для микроволновых печей. Используется для накрывания еды во время готовки для удерживания влаги. Пищевая пленка не должна касаться еды.

ЭКСПЛУАТАЦИЯ ПРИБОРА

ПОСУДА	ПРИМЕЧАНИЯ
Термометры	Только подходящие для микроволновых печей (термометры для приготовления мяса и кондитерских изделий).
Восковая бумага	Используйте в качестве крышки во избежание разбрызгивания или для удерживания влаги.

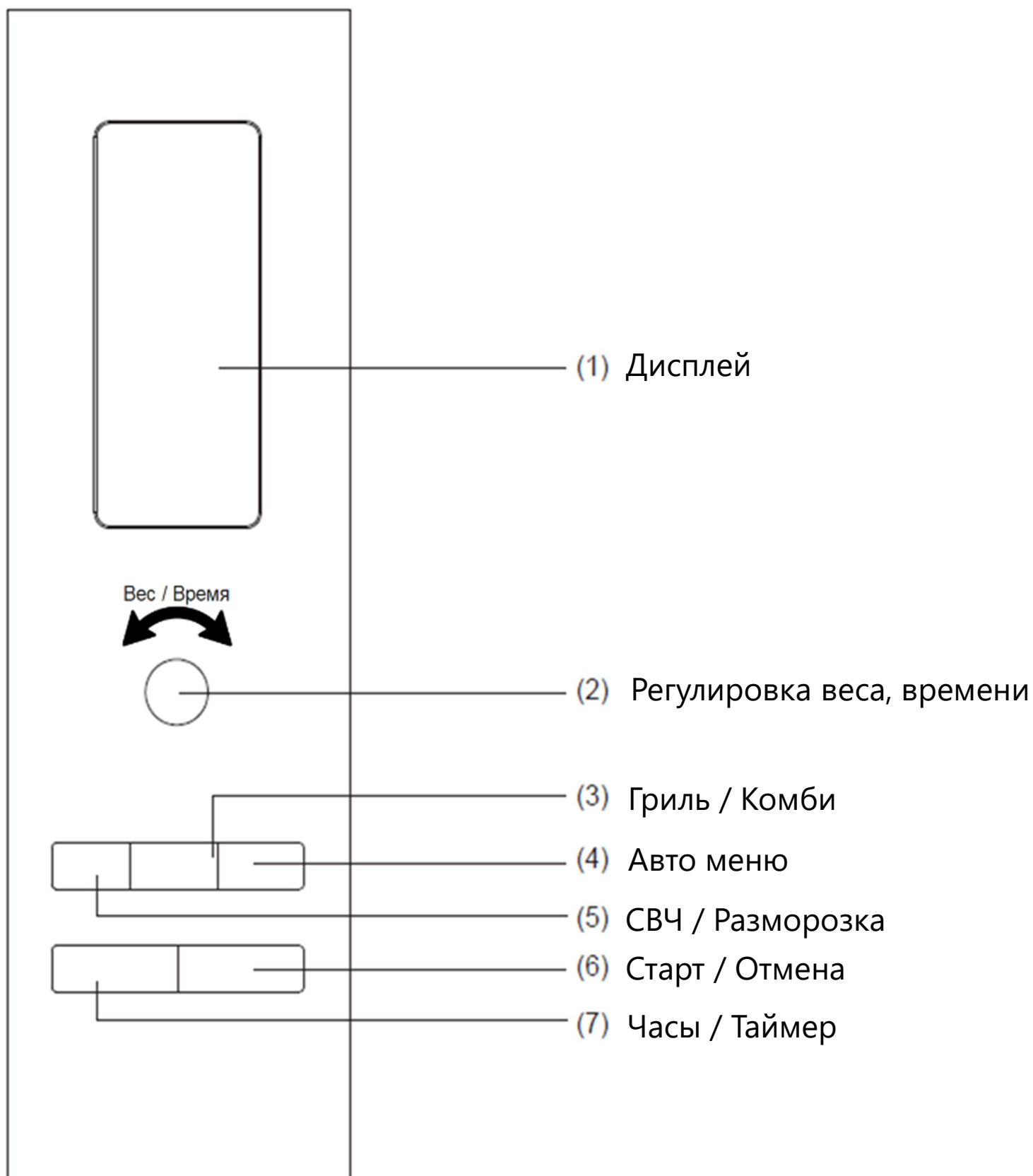
МАТЕРИАЛЫ, КОТОРЫЕ **НЕЛЬЗЯ** ИСПОЛЬЗОВАТЬ В МИКРОВОЛНОВОЙ ПЕЧИ

Внимание! Не используйте металлическую посуду для приготовления или разогрева пищи в микроволновой печи, это может вызвать появление искр и привести к возгоранию.

ПОСУДА	ПРИМЕЧАНИЯ
Алюминиевый поднос	Может привести к появлению электрической дуги.
Пищевой картон с металлической ручкой	Может привести к появлению электрической дуги.
Металлическая посуда или посуда с металлическим обрамлением	Металл защищает еду от микроволновой энергии. Металлическое обрамление может привести к появлению электрической дуги.
Металлические крепежи со скручиванием	Могут привести к появлению электрической дуги или к пожару.
Бумажные пакетики	Могут привести к пожару.
Пенопласт	Пенопласт может растаять и попасть в пищу.
Дерево	Деревянные предметы могут высохнуть и воспламениться или треснуть.

ЭКСПЛУАТАЦИЯ ПРИБОРА

ПАНЕЛЬ УПРАВЛЕНИЯ



ЭКСПЛУАТАЦИЯ ПРИБОРА

ИСПОЛЬЗОВАНИЕ ПРИБОРА

Быстрый режим

1. Откройте дверцу прибора, поместите продукты во внутреннюю камеру прибора на стеклянный поворотный стол и закройте дверцу.
2. Нажмите на кнопку «Старт/Отмена», и прибор начнёт работу на уровне мощности «P100» с временем приготовления 1 минута.
3. По истечении времени работы прозвучит звуковой сигнал.

Режим микроволн

1. Откройте дверцу прибора, поместите продукты во внутреннюю камеру прибора на стеклянный поворотный стол и закройте дверцу.
2. Установите время таймера с помощью поворотной ручки. Максимально допустимое время для установки - 60 минут.
3. Если необходимо изменить уровень мощности, нажмите на кнопку «СВЧ/Разморозка». Каждое нажатие переключает уровень мощности между пятью значениями: P100, P70, P50, P30, P10.
4. Нажмите на кнопку «Старт/Отмена» и прибор начнёт работу.
5. По истечении времени работы прозвучит звуковой сигнал.

Уровень мощности (% микроволновой энергии)	P100	P70	P50	P30	P10
Мощность в Вт.	700	490	350	210	70

ЭКСПЛУАТАЦИЯ ПРИБОРА

Размораживание по весу

1. Откройте дверцу прибора, поместите продукты во внутреннюю камеру прибора на стеклянный поворотный стол и закройте дверцу.
2. Нажимайте кнопку «СВЧ/Разморозка», пока на дисплее не появится «dEF».
3. Установите вес продукта с помощью поворотной ручки. Прибор автоматически подберёт уровень мощности и время размораживания, в зависимости от веса продукта.
4. Нажмите на кнопку «Старт/Отмена».

Обратите внимание! Вес продукта не должен превышать 2000 гр.

Автоматические режимы

Для автоматических режимов необходимо выбрать только тип продукта и его вес. Прибор автоматически подберёт уровень мощности и продолжительность работы.

1. Поместите продукты в подходящую посуду, поставьте её в рабочую камеру печи.
2. Нажимайте на кнопку «Авто меню» пока на дисплее не появится нужный вам режим (в зависимости от типа продукта).
3. Установите вес продукта с помощью поворотной ручки.
4. Нажмите на кнопку «Старт/Отмена».

Таблица автоматических режимов:

A-1	Рис	Вес от 0,1 до 0,5 кг
A-2	Овощи	Вес от 0,1 до 0,6 кг
A-3	Мясо	Вес от 0,2 до 1 кг
A-4	Макаронные изделия	Вес определяется по «порции» 1 «порция» по весу около 0,1-0,15 кг
A-5	Рыба	Вес от 0,1 до 1 кг
A-6	Курица	Вес от 0,2 до 2 кг

ЭКСПЛУАТАЦИЯ ПРИБОРА

Гриль

В данном режиме нагрев во внутренней камере прибора осуществляется с помощью нагревательного элемента, расположенного в её верхней части.

Режим приготовления на гриле подходит для тонких кусков мяса, шницелей, шашлыка, сосисок, кусочков курицы, а также для приготовления горячих бутербродов и блюд, запеченных под сыром.

1. Разместите решётку для гриля во внутренней камере печи на стеклянном поворотном столе.
2. Поместите продукты на решётку для гриля, закройте дверцу.
3. Нажимайте на кнопку «Гриль/Комби», пока на дисплее не отобразится «G-1» (низкая мощность гриля) или «G-2» (высокая мощность).
4. Установите время приготовления с помощью поворотной ручки.
5. Нажмите на кнопку «Старт/Отмена».

Когда микроволновая печь проработает половину заданного времени в режиме «Гриль», дважды прозвучит звуковой сигнал, который проинформирует о том, что необходимо перевернуть продукты для лучшего обжаривания.

Переверните продукты на гриле, закройте дверцу и нажмите «Старт/Отмена» для продолжения. Если переворачивать продукты не требуется, сразу нажмите на «Старт/Отмена» или подождите 1 минуту и печь продолжит работу автоматически.

ЭКСПЛУАТАЦИЯ ПРИБОРА

Комбинированные режимы приготовления

Микроволновая печь может работать в двух комбинированных режимах (микроволновая печь + гриль):

«С-1» (высокая мощность СВЧ) и «С-2» (низкая мощность СВЧ).

1. При необходимости, разместите решётку для гриля во внутренней камере печи на стеклянном поворотном столе.
2. Поместите продукты во внутреннюю камеру, закройте дверцу.
3. Нажимайте на кнопку «Гриль/Комби», пока на дисплее не отобразится «С-1» или «С-2».
4. Установите время приготовления с помощью поворотной ручки.
5. Нажмите на кнопку «Старт/Отмена».

Блокировка панели управления («Замок от детей»)

Блокировка позволяет предотвратить случайное включение прибора (например, маленькими детьми).

Для блокировки панели управления нажмите одновременно на кнопки «Авто меню» и «Гриль/Комби» и удерживайте нажатыми в течение 2 секунд. Раздастся звуковой сигнал и панель управления будет заблокирована – не будет реагировать на нажатия кнопок.

Для разблокировки панели управления, снова нажмите одновременно на кнопки «Авто меню» и «Гриль/Комби» и удерживайте нажатыми в течение 2 секунд.

Кнопка «Старт/Сброс»

Нажатие данной кнопки при работающем приборе приводит к остановке его работы. Также, будут отменены любые предустановленные программы.

ЭКСПЛУАТАЦИЯ ПРИБОРА

НАСТРОЙКИ ВРЕМЕНИ

Часы

Для настройки часов сделайте следующее:

1. Нажмите на кнопку «Часы/Таймер». На дисплее будет отображаться значение времени. Установите значение часов с помощью поворотной ручки.
2. Повторно нажмите на кнопку «Часы/Таймер», установите значение минут с помощью поворотной ручки.
3. Нажмите на кнопку «Часы/Таймер» ещё раз, чтобы подтвердить настройки времени.

При необходимости изменить значение времени, повторите описанную выше процедуру.

Настройка таймера для автоматического включения прибора

Данная функция таймера позволяет настроить автоматическое включение микроволновой печи в нужное пользователю время. Для использования данной функции необходимо предварительно настроить правильное отображение времени, как описано выше.

Для настройки автоматического включения микроволновой печи сделайте следующее:

1. Поместите продукты во внутреннюю камеру, закройте дверцу.
2. Нажмите на кнопку «Часы/Таймер», затем с помощью поворотной ручки установите значение времени, когда прибор должен будет начать работу.
3. Нажмите на кнопку «СВЧ/Разморозка» для установки нужного уровня мощности.
4. С помощью поворотной ручки установите значение времени работы прибора на заданной мощности.
5. Нажмите на кнопку «Старт/Отмена».
6. В заданное время прибор включится автоматически и будет осуществлять нагрев на выбранном уровне мощности в течение заданного промежутка времени. Затем он отключится и прозвучит звуковой сигнал.

УХОД И ОБСЛУЖИВАНИЕ

УХОД ЗА МИКРОВОЛНОВОЙ ПЕЧЬЮ

Микроволновая печь требует регулярного ухода. Вытирайте пятна и капли сразу после приготовления, пока их легко удалить влажной тканью. Раз в неделю очищайте устройство с использованием чистящих средств.

- Прежде чем очищать прибор от загрязнений, выключите его и отключите от сети электропитания.
- Протрите рабочую камеру печи влажной тканью, удалив остатки пищи, жира и пролитые напитки. Не рекомендуется использовать жёсткие щетки и абразивные чистящие средства.
- Внешнюю поверхность печи следует очищать влажной тканью. Во избежание поломки, необходимо следить, чтобы вода не проникла внутрь устройства через отверстия для вентиляции.
- Не лейте воду на панель управления, протрите её мягкой влажной тканью. Не используйте абразивные чистящие средства и распылители.
- Если внутри или вокруг внешней стороны дверцы конденсируется пар, протрите дверцу мягкой тканью. Скопление влаги возможно, когда печь функционирует в условиях повышенной влажности.
- Периодически вынимайте стеклянный поворотный стол для очистки. Его можно мыть тёплой мыльной водой или в посудомоечной машине.
- Очищайте дно внутренней камеры влажной тканью с чистящим средством.
- Не допускается чистка микроволновой печи с использованием пароочистителя.
- Для устранения неприятных запахов в микроволновой печи налейте в глубокую чашу немного воды и лимонного сока. Поставьте чашу в микроволновую печь, включите микроволновый нагрев на средней мощности на 5 минут. После отключения печи, выньте чашу и протрите внутреннюю камеру печи мягкой тканью.
- При необходимости замены освещения микроволновой печи, проконсультируйтесь с продавцом или сервисным центром, так как замену должен проводить специалист надлежащей квалификации. Во избежание удара электрическим током, при замене лампы подсветки камеры, убедитесь, что устройство отключено от электрической сети.

УХОД И ОБСЛУЖИВАНИЕ

УСТРАНЕНИЕ НЕИСПРАВНОСТЕЙ

ПРОБЛЕМЫ	ПРИЧИНЫ	РЕШЕНИЯ
1. Прибор не включается.	Шнур питания подключён не правильно. Перегорает предохранитель или срабатывает автоматическое выключение. Неисправность розетки.	Отсоедините шнур из розетки. Затем через 10 секунд подключите его заново. Замените предохранитель, проверьте электроснабжение (проверка и ремонт производится квалифицированным специалистом). Проверьте розетку другими электрическими приборами.
2. Прибор не осуществляет нагрев.	На таймере не задано время нагрева. Дверца не закрыта.	Установите требуемое время нагрева. Плотно закройте дверцу.
3. Поворотный стол издает звуки во время работы.	В нижней части внутренней камеры скопилась грязь.	Очистите внутреннюю камеру прибора.

При наличии каких-либо других неисправностей, свяжитесь с сервисным центром для диагностики и ремонта.

ЭЛЕКТРОМАГНИТНЫЕ ПОМЕХИ

Микроволновая печь может вызвать помехи в работе таких устройств, как радиоприёмники, телевизоры, устройства Wi-Fi и другие радиоэлектронные устройства. Следующие меры помогут значительно снизить влияние помех:

- Почистите дверцу прибора и её уплотнитель.
- Поместите радиоприёмник, телевизор, маршрутизатор Wi-Fi на максимальном удалении от микроволновой печи.
- Настройте антенну радиоприёмника или телевизора так, чтобы обеспечить приём наиболее мощного сигнала.

УХОД И ОБСЛУЖИВАНИЕ

ТРАНСПОРТИРОВКА

- Сохраняйте оригинальную упаковку.
- Перевозите устройство в оригинальной упаковке. Придерживайтесь требований указательных знаков по транспортировке, имеющих на упаковке.
- При транспортировке и хранении запрещается подвергать устройство механическим воздействиям, которые могут привести к повреждению прибора и нарушению целостности упаковки. Не кладите на него тяжёлые предметы.
- При транспортировке держите или ставьте прибор параллельно полу (верхней частью кверху).
- Необходимо беречь упаковку прибора от попадания на неё воды и других жидкостей.

УТИЛИЗАЦИЯ

Упаковка изготовлена из экологически чистых материалов, которые можно без ущерба для окружающей среды подвергать переработке, складировать на специальных полигонах для хранения отходов и утилизировать.

Упаковочные материалы имеют соответствующую маркировку. Символ на изделии или на его упаковке указывает, что оно не подлежит утилизации в качестве бытовых отходов. Изделие следует сдать в соответствующий пункт приема электронного и электрооборудования для последующей утилизации.

Соблюдая правила утилизации изделия, Вы сможете предотвратить ущерб окружающей среде и здоровью людей, который возможен вследствие ненадлежащего обращения с подобными отходами. За более подробной информацией об утилизации изделия обращайтесь к местным властям, в службу по вывозу и утилизации отходов или в магазин, в котором изделие было приобретено.



УХОД И ОБСЛУЖИВАНИЕ

СЕРВИСНОЕ ОБСЛУЖИВАНИЕ ПОСЛЕ ПРОДАЖИ

Просим Вас придерживаться следующих мер:

- При покупке товара требуйте, чтобы продавец поставил свою отметку в гарантийном талоне.
- Используйте изделие в соответствии с инструкцией по эксплуатации.
- Если у Вас возникнут вопросы по работе изделия, Вы можете обратиться в пункты обслуживания по адресам, указанным в гарантийном талоне.
- По окончании сервисных работ, не забудьте потребовать у сервисного специалиста отметку в гарантийном талоне.
- Официальный срок службы изделия составляет 10 лет. Учитывая надежность и высокое качество, фактический срок службы может быть существенно выше официального.
- Гарантийный срок указан в гарантийном талоне, который вложен с инструкцией по эксплуатации.

На всю электротехническую продукцию MAUNFELD распространяется действие Технического Регламента Таможенного Союза:

ТР ТС 004/2011 «О безопасности низковольтного оборудования»

ТР ТС 020/2011 «Электромагнитная совместимость технических средств»

ТР ЕАЭС 037/2016 «Об ограничении применения опасных веществ в изделиях электротехники и радиоэлектроники»

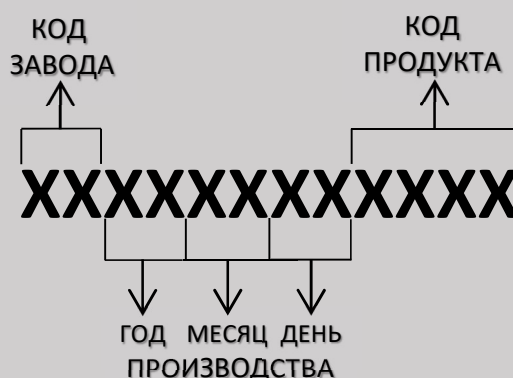
ИНФОРМАЦИЯ ОТ ПРОИЗВОДИТЕЛЯ

Каждая микроволновая печь MAUNFELD имеет уникальный серийный номер.

Дата производства изделия указана в серийном номере изделия.

Серийный номер состоит из букв и цифр.

Пример:



Торговая марка

MAUNFELD

Тип продукции

Микроволновая печь

Модель

**JBMO820GB01 / JBMO820GS01
JBMO820GW01**

Изготовитель

Shenzhen Jens Electric Co., Ltd
Адрес: B401 Block, No.337 Changfeng Road, Changzhen Community, Yutang Office, Guangming Area, Shenzhen, Guangdong, P.R.C. Китай.

Уполномоченное изготовителем лицо - импортер на территории Российской Федерации

ООО «МАУНФЕЛД РУС»
123182, г. Москва, ул. Щукинская, д. 2 этаж 1, пом. 170, каб. 1
www.maunfeld.ru; info@maunfeld.ru
Тел. +7 (495) 380-19-82

Импортер на территории Республики Беларусь

ООО «МАУНФЕЛД БАЙ»
РБ, Минская обл., Минский р-н, Щомыслицкий с/с, район д. Антонишки, д. 92, корп. 1, пом. 4
www.maunfeld.by; info@maunfeld.by
Тел. +375 17 317-35-35

По всем вопросам технического обслуживания, приобретения аксессуаров, а также по вопросам, связанным с региональным сервисным обслуживанием техники MAUNFELD просим вас обращаться в ближайшую авторизованную сервисную службу. Наши специалисты помогут вам в кратчайшие сроки. Список сервисных центров смотрите на сайте: www.maunfeld.ru

**МЕНЯЕМ
ЖИЗНЬ
ВОКРУГ**



Больше информации на сайте

Производитель оставляет за собой право без предварительного уведомления покупателя вносить изменения в конструкцию и комплектацию изделия, а также в инструкцию по эксплуатации.



MAUNFELD