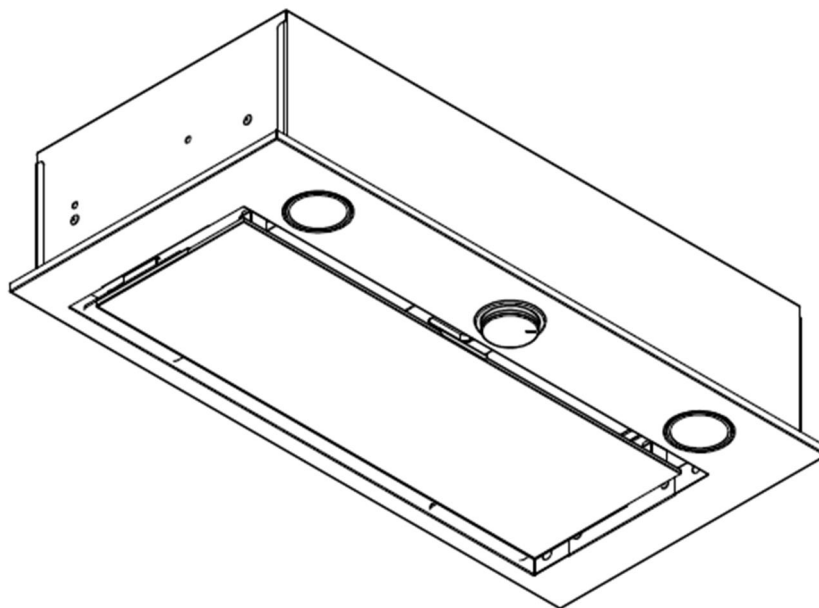




КУХОННЫЕ ВЫТЯЖКИ

CROSBY ROCKY



## ТИП: **CROSBY ROCKY**

Импортер в РФ: ООО «МАУНФЕЛД РУС»  
Юридический адрес: Россия, 123182, г. Москва,  
ул. Щукинская, д.2, этаж 1, пом. 170, комн. 1

[www.maunfeld.ru](http://www.maunfeld.ru)

Эксклюзивный дистрибьютор в РБ: ООО «Маунфелд Бай»  
РБ, Минская обл., Минский р-н, Щомыслицкий с/с,  
район д. Антонишки, д.92, корп.1, пом. 4

[www.maunfeld.by](http://www.maunfeld.by)



Уважаемые Господа,

Вы являетесь пользователем вытяжного устройства «CROSBY ROCKY».

Это вытяжное устройство спроектировано и изготовлено с идеей выполнить Ваши ожидания и принесет в Ваш дом комфорт и удобство.

Примененные в нем современные технические решения и использование новейшей технологии производства гарантируют его высокую функциональность и эстетику.

Перед установкой изделия просим Вас тщательно ознакомиться с содержанием настоящего руководства во избежание неправильной установки и обслуживания вытяжного устройства.

Вытяжное устройство «CROSBY ROCKY» предназначено для устранения или нейтрализации дыма, продуктов сгорания, испарений, запахов и прочих нежелательных примесей, образующихся при тепловой обработке продуктов. Изделие устанавливается непосредственно над газовой или электрической кухонной плитой. При работе вытяжки в режиме отвода воздуха необходимо установить вытяжную трубу для вывода воздуха наружу. Длина трубы (диаметр 150 или 120 мм, в зависимости от характеристик вытяжки) не должна превышать 4-5 метров. При эксплуатации прибора в режиме рециркуляции – с установленным угольным фильтром, монтаж трубы для отвода воздуха не требуется.

Производитель снимает с себя всякую ответственность за неполадки, ущерб или возгорания, которые возникли при эксплуатации прибора с нарушением требований настоящей инструкции. Вытяжка предназначена исключительно для домашнего использования.

Вытяжка может иметь дизайн, отличающийся от того, что изображено на рисунках в данной инструкции, тем не менее приведенные требования по эксплуатации, техническому обслуживанию и установке сохраняются.

Сохраните настоящую инструкцию для дальнейшего использования. Если вытяжка передается для пользования другому владельцу или перевозится в другое место

эксплуатации, необходимо обеспечить передачу данной инструкции вместе с изделием.

Внимательно ознакомьтесь с инструкцией в части безопасности, установки и эксплуатации изделия.

Пользователю запрещается вносить изменения в электрическую или механическую части изделия, а также в установленные вытяжные трубы.

Примечание: принадлежности и аксессуары устройства, обозначенные в инструкции знаком «(\*)» поставляются отдельно по запросу только к некоторым моделям вытяжных устройств.

**Внимание!**

Не подключайте прибор к электрической сети, пока операции по установке полностью не завершены. Прежде чем приступить к чистке или техническому обслуживанию прибора, отсоедините вытяжку от сети, вынув вилку или отключив подачу электричества.

При выполнении операций по установке и уходу рекомендуется пользоваться рабочими перчатками.

Не допускается использование этого устройства детьми, лицами с ограниченными физическими, сенсорными и умственными возможностями, а также лицами с недостатком опыта и знаний.

Не включайте вытяжку без должным образом установленной решетки – внешнего фильтра.

Категорически запрещается использовать вытяжку в качестве опорной плоскости, если это специально не оговорено.

Обеспечьте надлежащий воздухообмен помещения, когда Вы используете вытяжку на кухне одновременно с приборами на газу или другом горючем.

Вытягиваемый воздух не должен выводиться наружу через воздухопровод, используемый для вывода дыма от приборов с газовым сжиганием или использующих другое горючее.

Категорически запрещается готовить блюда под пламенем, так как пламя может повредить вытяжное устройство и стать причиной пожара.



При жарке с большим количеством масла не оставляйте плиту без присмотра, так как перегретое масло может воспламениться.

Открытые части вытяжного устройства могут сильно нагреваться под воздействием горячего пара при варке.

В части технических мер и условий по технике безопасности при отводе дыма, придерживайтесь правил, предусмотренных регламентами компетентных органов, действующих в вашем регионе.

Не используйте вытяжку без должным образом установленных лапочек, в связи с возможным риском удара электрическим током.

Производите периодическую чистку вытяжного устройства снаружи и внутри. Необходимо чистить устройство по крайней мере раз в месяц с соблюдением требований, описанных в разделе по уходу в данной инструкции.

Несоблюдение требований по чистке вытяжки и по замене и чистке фильтров может стать причиной пожара.

Изготовитель и продавец не несут ответственности за неполадки, поломку изделия и возможный ущерб, возникшие вследствие несоблюдения требований, приведенных в данной инструкции.

Данное изделие промаркировано в соответствии с Европейской директивой 2002/96/ЕС по утилизации электрического и электронного оборудования (WEEE). Обеспечив правильную утилизацию данного изделия, Вы сможете предотвратить потенциальные негативные последствия для окружающей среды и здоровья человека, которые могли бы иметь место в противном случае. Вытяжка сконструирована для работы в режиме отвода воздуха наружу или рециркуляции воздуха.

### Работа в режиме вытяжной системы

В этом режиме испарения выводятся наружу через гибкий трубопровод, подсоединенный к соединительному кольцу. Диаметр выводной трубы должен соответствовать диаметру соединительного кольца.

Внимание! Выводная труба не входит в комплект и должна быть приобретена отдельно.

В горизонтальной части труба должна быть немного приподнята кверху (на 10°) так, чтобы воздух быстрее мог выходить наружу. Если вытяжка снабжена угольным фильтром, уберите его, так как он не требуется в данном режиме.

Подсоединить вытяжку к выводной трубе с диаметром соответствующим отверстию выхода воздуха (соединительный фланец).

Установка труб с меньшим диаметром, чем диаметр воздуховода вытяжки, даст уменьшение мощности всасывания воздуха и резкое увеличение уровня шума. В этом случае производитель не несет ответственности за снижение производительности прибора.

### Рекомендации:

Использовать трубу с минимально необходимой длиной.

Использовать трубу с наименьшим количеством изгибов (максимальный угол изгиба: 90°).

Избегать резкого изменения сечения трубы.

Внутренняя поверхность используемой трубы должна быть как можно более гладкой.

Материал трубы должен быть утвержден согласно нормативу в регионе Вашего проживания.

**ВНИМАНИЕ! В случае работы прибора в режиме вытяжной системы следует приобрести дополнительные кожухи, которые не входят в стандартный комплект.**

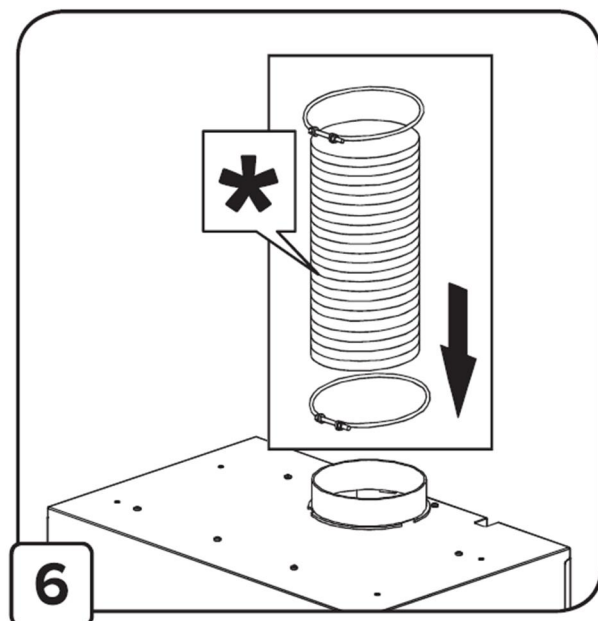
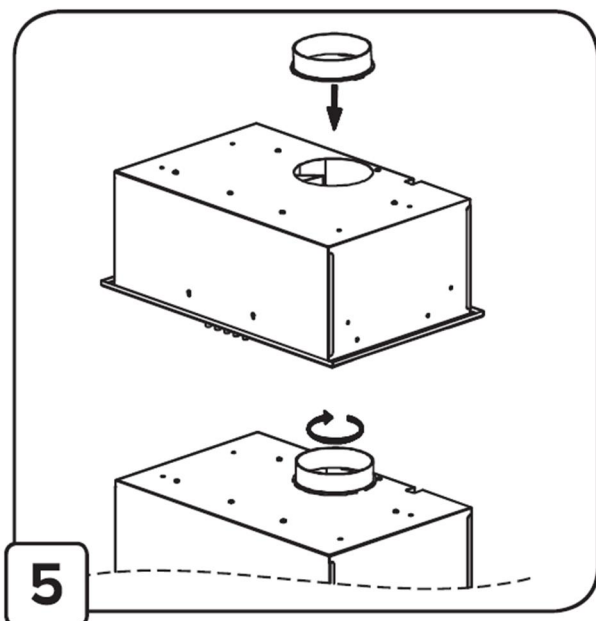
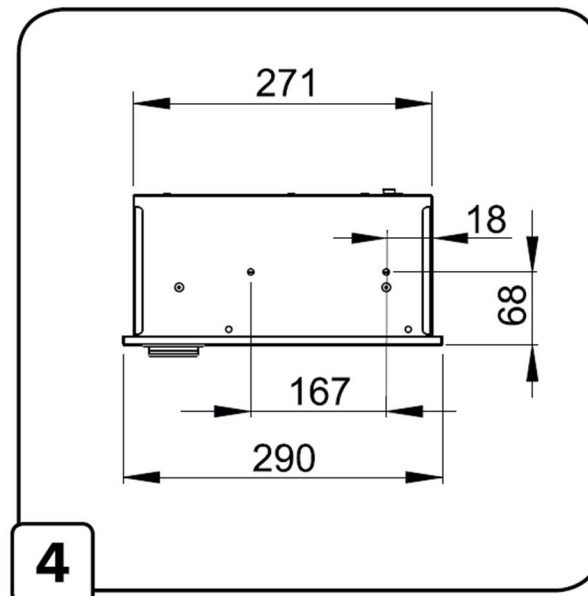
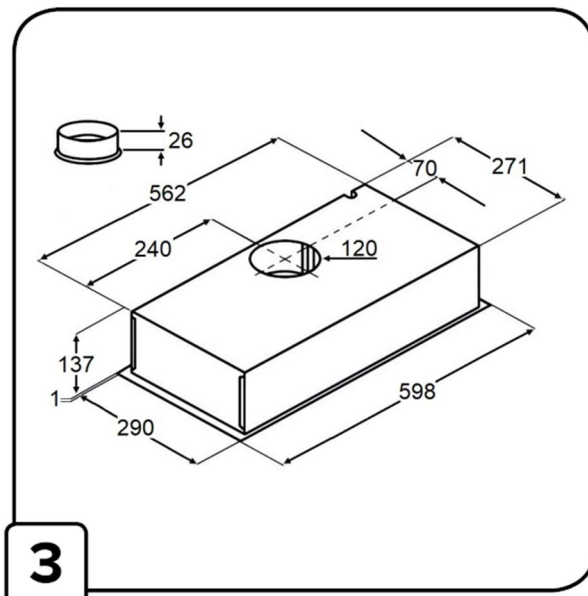
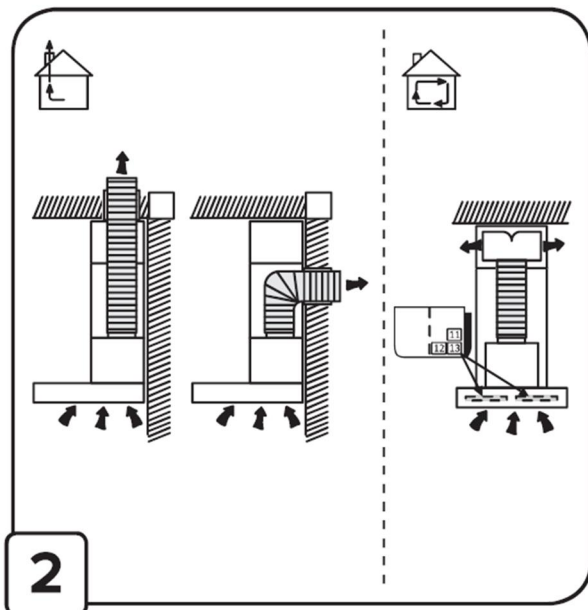
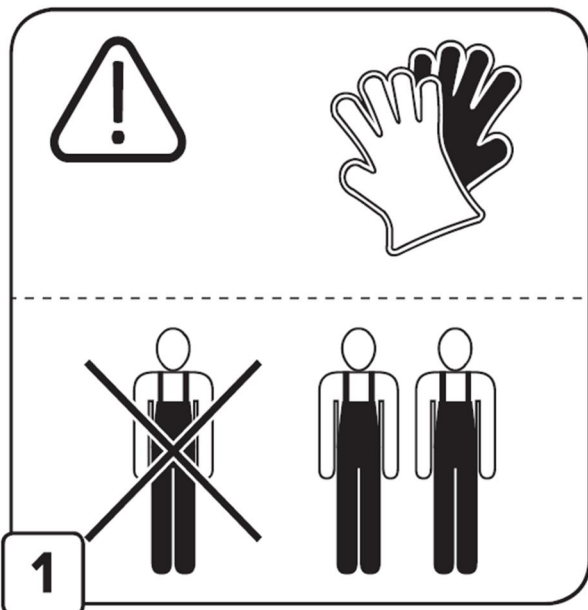
### Работа устройства в режиме рециркуляции (с угольным фильтром)

Должен использоваться угольный фильтр, который необходимо приобрести дополнительно. Фильтры имеются в наличии у вашего дистрибутора.

Втягиваемый воздух обезжиривается и дезодорируется перед тем, как вновь вернуться в помещение через верхнюю решетку внешнего фильтра.

**Внимание!** Расстояние между вытяжным устройством и кухонной плитой должно составлять:

- не менее 65 см для электроплиты;
- не менее 70-75 см для газовой плиты.

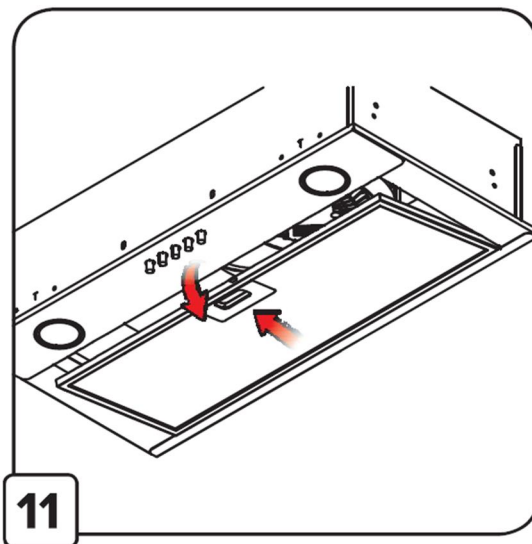
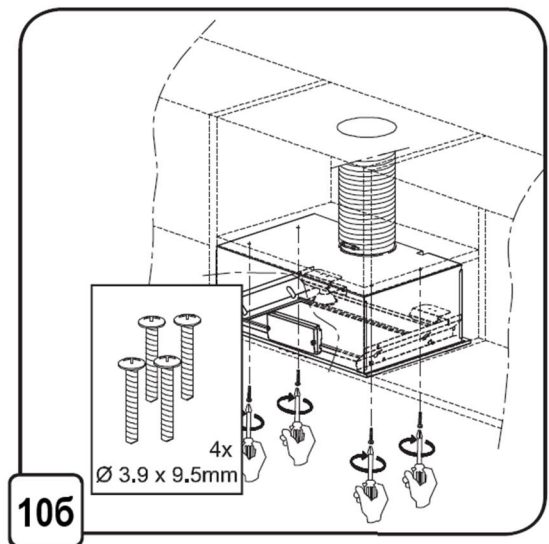
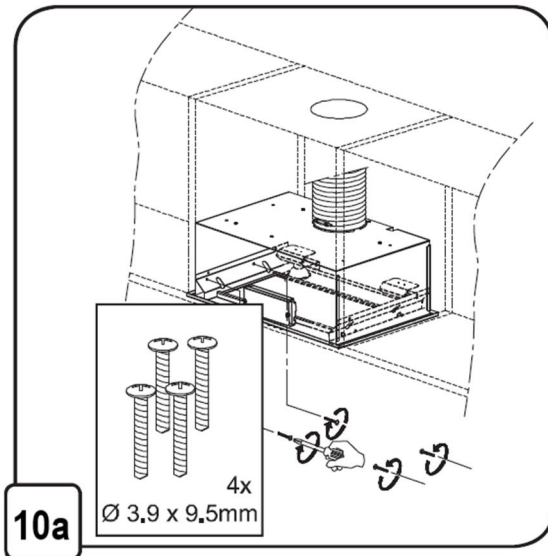
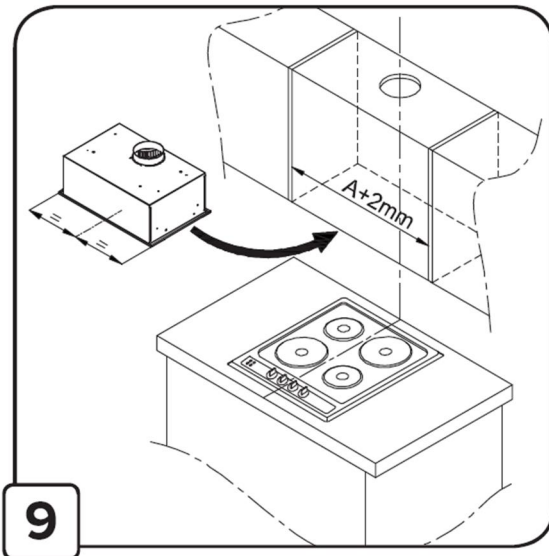
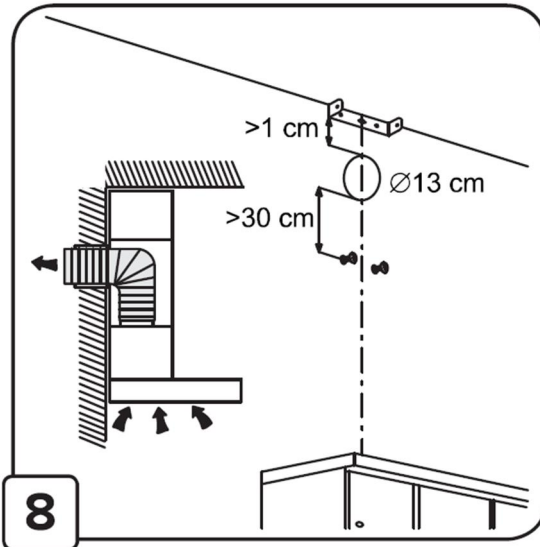
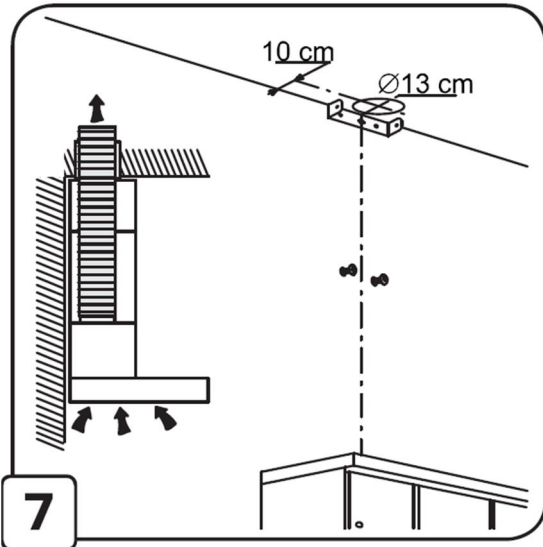


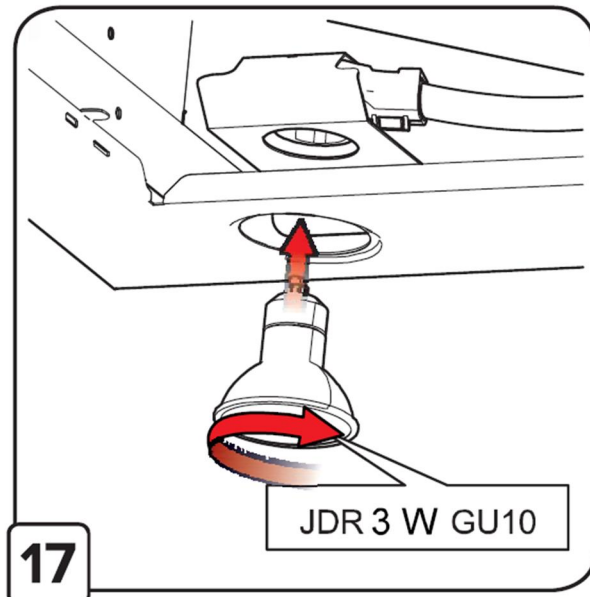
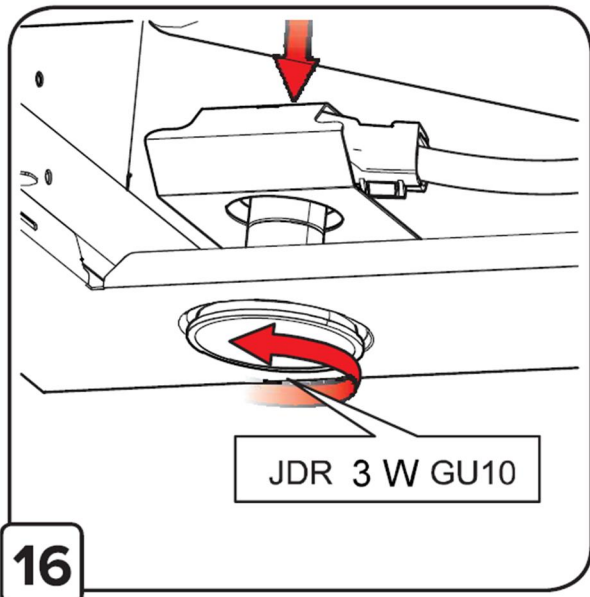
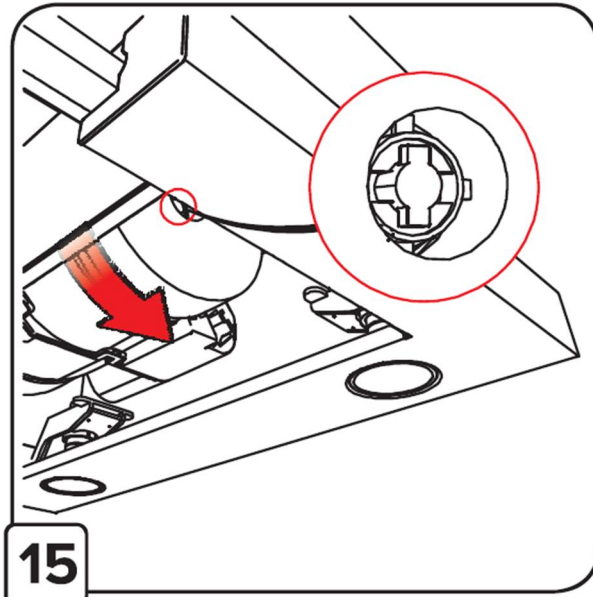
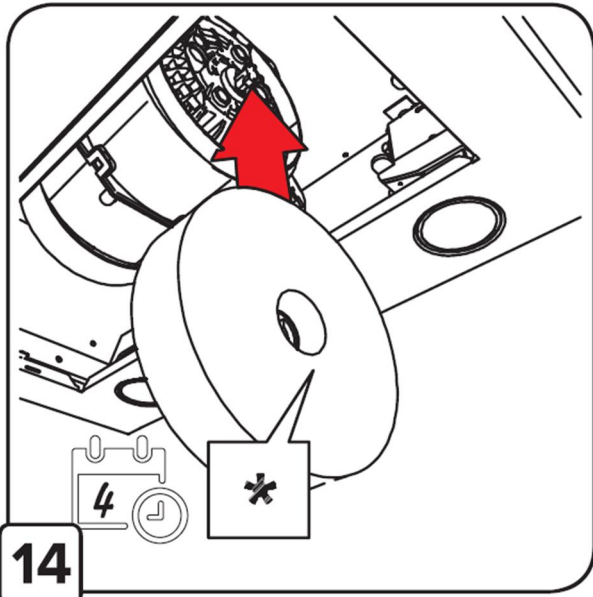
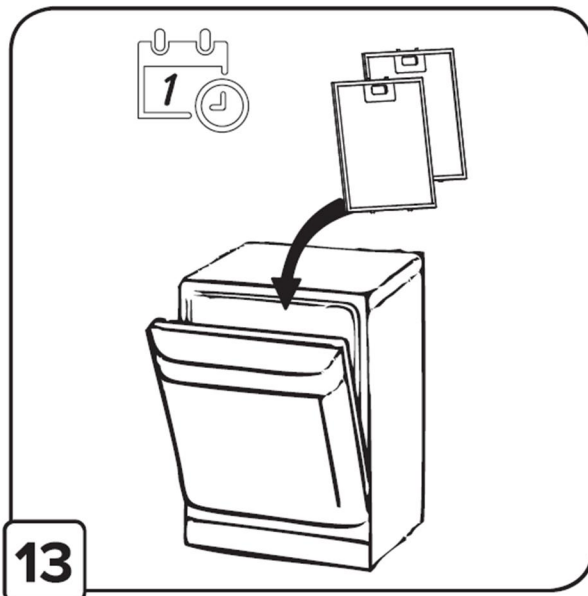
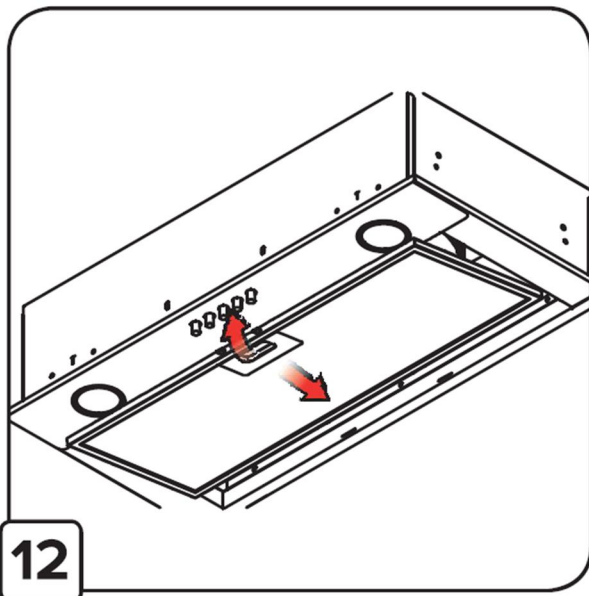
Все модели серии Crosby устанавливаются в кухонный шкафчик при помощи крепежных элементов, помещенных в коробке с изделием.

Монтаж вытяжки может производиться одним из трёх способов:

1. Прикрепить вытяжку к боковым стенкам шкафчика (Рис.10а);
2. Прикрепить вытяжку к шкафчику или полке сверху (Рис. 10б);
3. Прикрепить вытяжку и сверху и к боковым стенкам.

Все три способа допустимы и обеспечивают правильную и безопасную эксплуатацию вытяжки.





### Электрическое соединение

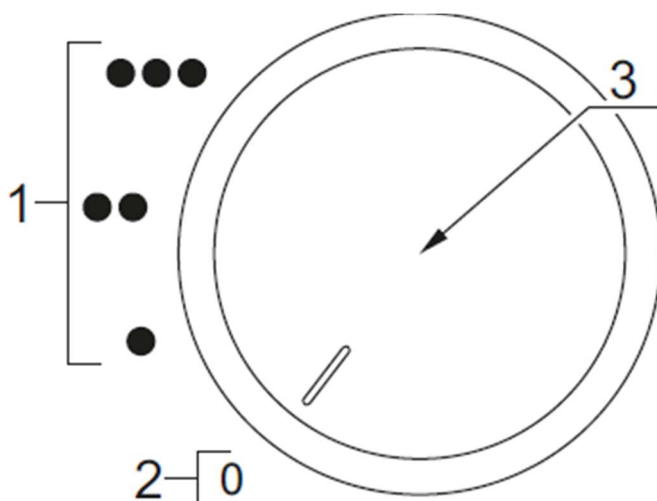
Напряжение сети должно соответствовать напряжению, указанному на табличке технических данных, которая размещена внутри прибора. Если вытяжка снабжена вилкой, подключите вытяжку к штепсельному разъему, отвечающему действующим правилам, который должен быть расположен в легкодоступном месте, что можно сделать и после установки. Если же вытяжка не снабжена вилкой (прямое подключение к сети), или штепсельный разъем не расположен в доступном месте, используйте надлежащий двухполюсный выключатель, обеспечивающий полное размыкание сети при возникновении условий перенапряжения 3-ей категории, в соответствии с инструкциями по установке.

**Внимание!** прежде чем подключить к сети питания электрическую систему вытяжки и проверить ее исправное функционирование, убедитесь в том, что кабель питания правильно смонтирован. Вытяжка имеет специальный кабель электропитания; в случае повреждения кабеля, необходимо заказать замену в сервисном центре.

### Функционирование прибора

Рекомендуется включить вытяжку за 5 минут до начала процесса приготовления пищи и оставить ее включенной в течение 15 минут по окончании процесса приготовления. В случае особо высокой концентрации кухонных испарений пользуйтесь интенсивным режимом работы вытяжки.

Работа вытяжки контролируется при помощи поворотной рукоятки-переключателя.



#### 1. Регулирование скорости:

- \* – включение первой рабочей скорости устройства,
- \*\* – вторая рабочая скорость,
- \*\*\* – третья рабочая скорость.

#### 2.

0 – выключение работы двигателя.

3. Нажмите на рукоятку управления, чтобы включить / отключить освещение.

Эта регуляция, способствует подбору оптимальной скорости вентилятора при минимальной его шумности.

## УХОД И ОБСЛУЖИВАНИЕ

**Внимание!** Прежде чем выполнить любую операцию по чистке или техническому обслуживанию, отсоедините вытяжку от электросети, отсоединив вилку или главный выключатель помещения.

### Очистка

Вытяжка должна подвергаться частой очистке как внутри, так и снаружи (по крайней мере с той же периодичностью, что и уход за фильтрами для задержки жира). Для чистки используйте тряпку, смоченную нейтральным жидким моющим средством. Не применяйте средства, содержащие абразивные материалы.

## НЕ ПРИМЕНЯЙТЕ СПИРТ ДЛЯ ЧИСТКИ!

**Внимание:** Не соблюдение правил чистки прибора и замены фильтров может привести к риску возникновения пожара. Поэтому рекомендуем соблюдать приведенные инструкции.

Снимается любая ответственность в связи с возможными повреждениями двигателя и возгораниями, возникшими вследствие неправильного ремонта или не соблюдения вышеописанных предупреждений.

### Фильтры задержки жира

**Удерживает частицы жира, исходящие от плиты.** Фильтр следует зачищать ежемесячно (или когда система индикации насыщения фильтров, если она имеется в Вашей модели, указывает на данную необходимость) неагрессивными моющими средствами, вручную или в посудомоечной машине при низкой температуре и экономичном цикле мытья.

При мытье в посудомоечной машине может иметь место некоторое обесцвечивание фильтра задержки жира, но его фильтрующая характеристика остается неизменной.

Для снятия фильтра задержки жира потяните к себе ручку отцепления фильтра и вытяните фильтр из устройства.

### Угольный фильтр

Угольные фильтры используются только тогда, когда вытяжка не подключена к вентиляционному каналу. Фильтры с активированным углем имеют свойство поглощения запахов до полного впитывания. Не подлежат очистке, должны меняться, по меньшей мере, раз в два месяца.

Для установки фильтра необходимо:

а) Снять металлический жироулавливающий фильтр (внешний фильтр).

б) Новый угольный фильтр установить в прибор за жироулавливающий фильтр. Используйте крепления для фиксации.





## ТЕХНИЧЕСКИЕ ДАННЫЕ

ПАРАМЕТРЫ	CROSBY ROCKY
Управление	Механическое
Освещение	Светодиодное, 2 шт. x 3 Вт
Мощность мотора	90 Вт
Производительность	750 м <sup>3</sup> ч
Ступени скорости	3
Уровень шума	51 дБ
Диаметр воздуховода	120 мм
Особенности	Алюминиевый фильтр
Отделка	Белый / черный

## ГАРАНТИЙНЫЕ ОБЯЗАТЕЛЬСТВА И УСЛОВИЯ

При обнаружении в товаре скрытых дефектов заводского характера, покупатель имеет право на их бесплатное устранение в период гарантийного срока. Срок устранения недостатков учитывает время, необходимое для доставки товара в сервисные центры, но не может превышать два месяца с момента обращения Покупателя об устранении дефектов. Возврат или обмен товара возможен только в том случае, если свойства товара не позволяют устранить обнаруженные дефекты.

Гарантийный срок устанавливается изготовителем товара и соответствует указанному в гарантийном талоне.

При нахождении товара в ремонте в авторизованном сервисном центре, гарантийный срок продляется на время ремонта.

Гарантийное обслуживание НЕ производится при:

- несоблюдении правил хранения, транспортировки, подключения, условий инструкции по эксплуатации, использовании не стандартных расходных материалов;
- механических повреждениях, попадании внутрь изделия посторонних предметов, веществ, жидкостей, насекомых и т.п.;
- нарушении целостности пломб и контрольных винтов. наличия следов не санкционированного вскрытия изделия потребителем
- несовпадении заводских номеров на изделии и в гарантийном талоне;
- неполной комплектации изделия
- использовании не для бытовых целей и не по назначению;
- возникновении неисправности в результате действия непреодолимой силы.

Перечень авторизованных сервисных центров указан на сайте компании MAUNFELD.

На всю электротехническую продукцию MAUNFELD распространяется действие Технического Регламента Таможенного Союза:

**ТР ТС 004/2011 – «О безопасности низковольтного оборудования»;**

**ТР ТС 020/2011 – «Электромагнитная совместимость технических средств»;**

**ТР ЕАЭС 037/2016 – «Об ограничении применения опасных веществ в изделиях электротехники и радиоэлектроники»**



