

MAUNFELD

ПОДРОБНАЯ ИНСТРУКЦИЯ

ПО ЭКСПЛУАТАЦИИ
КУХОННОЙ ВЫТЯЖКИ

THAMES 603PM



RU Ver. 02

**МЕНЯЕМ
ЖИЗНЬ
ВОКРУГ**



БЛАГОДАРИМ ВАС

за доверие и поздравляем с приобретением нового прибора.

Для более удобного и простого пользования прибором мы подготовили подробную инструкцию по эксплуатации. Она поможет вам быстрее познакомиться с новым прибором.

Данное руководство содержит важную информацию по безопасной установке, использованию вашего прибора и уходу за ним, а также необходимые предупреждения, которые позволят вам извлечь максимальную пользу из изделия.

Храните данное руководство в надежном и удобном месте с тем, чтобы пользоваться им при необходимости.

Инструкцию по эксплуатации Вы также можете найти на нашем сайте:

www.maunfeld.ru

**МЕНЯЕМ
ЖИЗНЬ
ВОКРУГ**

СОДЕРЖАНИЕ

ОБЩИЕ МЕРЫ БЕЗОПАСНОСТИ.....	3
СПЕЦИАЛЬНЫЕ МЕРЫ БЕЗОПАСНОСТИ.....	4
ТЕХНИЧЕСКИЕ ДАННЫЕ.....	5
ПОДГОТОВКА К УСТАНОВКЕ.....	6
УСТАНОВКА АНТИВОЗВРАТНОГО КЛАПАНА.....	7
ПОРЯДОК МОНТАЖА.....	8
ПАНЕЛЬ УПРАВЛЕНИЯ.....	10
ФИЛЬТРЫ.....	11
УХОД ЗА ВЫТЯЖКОЙ.....	12
УСТРАНЕНИЕ НЕИСПРАВНОСТЕЙ.....	13
ЗАМЕНА ЛАМПЫ ПОДСВЕТКИ.....	13
ТРАНСПОРТИРОВКА И УТИЛИЗАЦИЯ.....	14
СЕРВИСНОЕ ОБСЛУЖИВАНИЕ.....	15
ИНФОРМАЦИЯ ОТ ПРОИЗВОДИТЕЛЯ.....	16

МЕРЫ БЕЗОПАСНОСТИ

ОПИСАНИЕ ПРИБОРА

УСТАНОВКА ПРИБОРА

ЭКСПЛУАТАЦИЯ ПРИБОРА

УХОД И ОБСЛУЖИВАНИЕ

ИНФОРМАЦИЯ ОТ ПРОИЗВОДИТЕЛЯ

МЕРЫ БЕЗОПАСНОСТИ

Внимательно ознакомьтесь с инструкцией по эксплуатации и сохраните её для дальнейшего использования!

Данный прибор был протестирован и сертифицирован в соответствии со всеми действующими стандартами по электрической части и стандартами безопасности.

ОБЩИЕ МЕРЫ БЕЗОПАСНОСТИ

- Запрещается подсоединять воздуховод к вытяжным трубам или каналам газоотвода.
- Запрещается оставлять открытое пламя под вытяжкой.
- При повреждении питающего шнура заменить его новым (выполняется квалифицированным специалистом).
- Во избежание возгорания чистку вытяжки следует производить в соответствии с инструкциями.
- Для чистки поверхности вытяжки пользуйтесь только мыльным раствором или моющими средствами. Протирайте мягкой тканью.
- Запрещается открывать корпус и снимать жировые и угольные фильтры при работающем вентиляторе.
- Для оптимальной работы прибора следует регулярно чистить поверхность кухонной вытяжки и алюминиевый фильтр.
- Замену лампы должен осуществлять квалифицированный электрик или технический специалист. Лампа всегда должна соответствовать указанным в инструкции техническим параметрам.
- При чистке вытяжки пользуйтесь защитными перчатками. Во время чистки загрязняющие вещества следует удалять аккуратно.
- Запрещается мыть выключатель водой или другими жидкостями во избежание электрических неисправностей с вытяжкой.
- Запрещается извлекать вилку из розетки влажными руками во избежание поражения электрическим током.
- Отключайте вытяжку от электропитания, если она не используется в течение продолжительного времени.

МЕРЫ БЕЗОПАСНОСТИ

СПЕЦИАЛЬНЫЕ МЕРЫ БЕЗОПАСНОСТИ

(В ОТНОШЕНИИ ДЕТЕЙ И ЛЮДЕЙ С ОГРАНИЧЕННЫМИ ВОЗМОЖНОСТЯМИ)

- Не позволяйте детям играть с прибором.
- Не допускается использование этого устройства детьми старше 8 лет, лицами с ограниченными физическими, сенсорными и умственными возможностями, а также лицами с недостатком опыта и знаний, если они не находятся под присмотром, и им не были разъяснены способы безопасного обращения с устройством и опасности с ним связанные.
- Обслуживание и уход за прибором могут выполняться детьми только под непосредственным наблюдением взрослых.



Внимание! Не разрешайте маленьким детям играть с упаковочными материалами (полиэтиленовой плёнкой, коробками, пенопластовыми вкладышами и пр.), так как это может представлять для них серьёзную опасность!

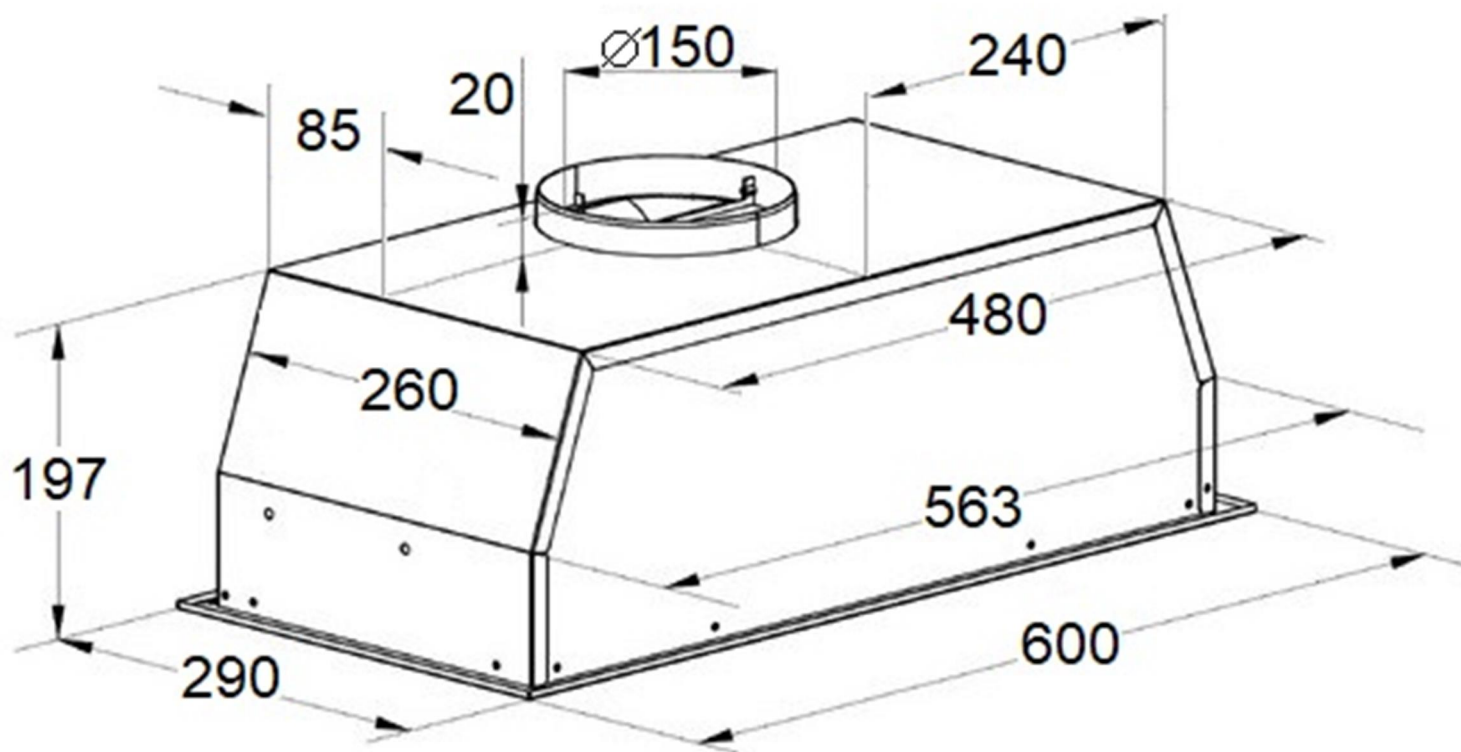
Производитель не несёт ответственности за повреждения, вызванные пренебрежением требованиями безопасности, несоблюдением правил эксплуатации изделия или некорректной настройкой органов управления.

ОПИСАНИЕ ПРИБОРА

ТЕХНИЧЕСКИЕ ДАННЫЕ

ХАРАКТЕРИСТИКИ	THAMES 603PM
УСТАНОВЛЕННОЕ НАПРЯЖЕНИЕ	220-240 В~ / 50 Гц
ПОЛНАЯ ПОТРЕБЛЯЕМАЯ МОЩНОСТЬ	129 Вт
МОЩНОСТЬ МОТОРА	125 Вт
ОСВЕЩЕНИЕ	Светодиодное (LED) 2 x 2 Вт
ФИЛЬТР	6-ти слойный
МАКСИМАЛЬНАЯ ПРОИЗВОДИТЕЛЬНОСТЬ	870 м ³ /ч
УРОВЕНЬ ШУМА	44 дБ
ДИАМЕТР ВОЗДУХОВОДА	150 мм

РАЗМЕРЫ ИЗДЕЛИЯ (указаны в миллиметрах)



УСТАНОВКА ПРИБОРА

ПОДГОТОВКА К УСТАНОВКЕ

- Не устанавливайте вытяжку в помещениях с большим количеством окон и дверей; это отрицательно влияет на эффективность работы из-за воздушной конвекции.
- Устанавливать вытяжку следует над конфоркой. Рекомендованное расстояние между конфоркой и нижним краем вытяжки – для электрических поверхностей – 650 мм, для газовых – 750 мм.
- При наличии в комнате печи, газового котла или колонки необходимо учитывать, что во время работы вытяжка забирает из помещения воздух, необходимый для горения. Это относится также к помещению с герметичными окнами и дверями.
- **Внимание!** Отверстие для отвода воздуха запрещается подсоединять к вытяжным трубам или к каналам отвода отработанных продуктов сгорания. Запрещается присоединять отверстие для отвода воздуха к каналам вентиляции помещений, в которых находится прибор, работающий на сгораемом топливе.

Режим рециркуляции (замкнутая вентиляция)

Вытяжка может применяться с угольным фильтром, который производит очистку воздуха. В режиме рециркуляции очищенный воздух возвращается назад в помещение и вытяжка может работать без подключения к вентиляционным каналам. Угольные фильтры в комплект поставки кухонных вытяжек не входят и должны приобретаться отдельно.

Электрическая сеть

Перед монтажом проверьте напряжение (В / V) и частоту (Гц / Hz) приведенные на номинальной табличке на соответствие параметрам Вашей электросети. Номинальная табличка находится внутри вытяжки.

Подключать электрооборудование к сети электрического тока должен квалифицированный специалист. Оборудование должно быть установлено таким образом, чтобы был обеспечен лёгкий доступ к нему и лёгкое отключение от сети.

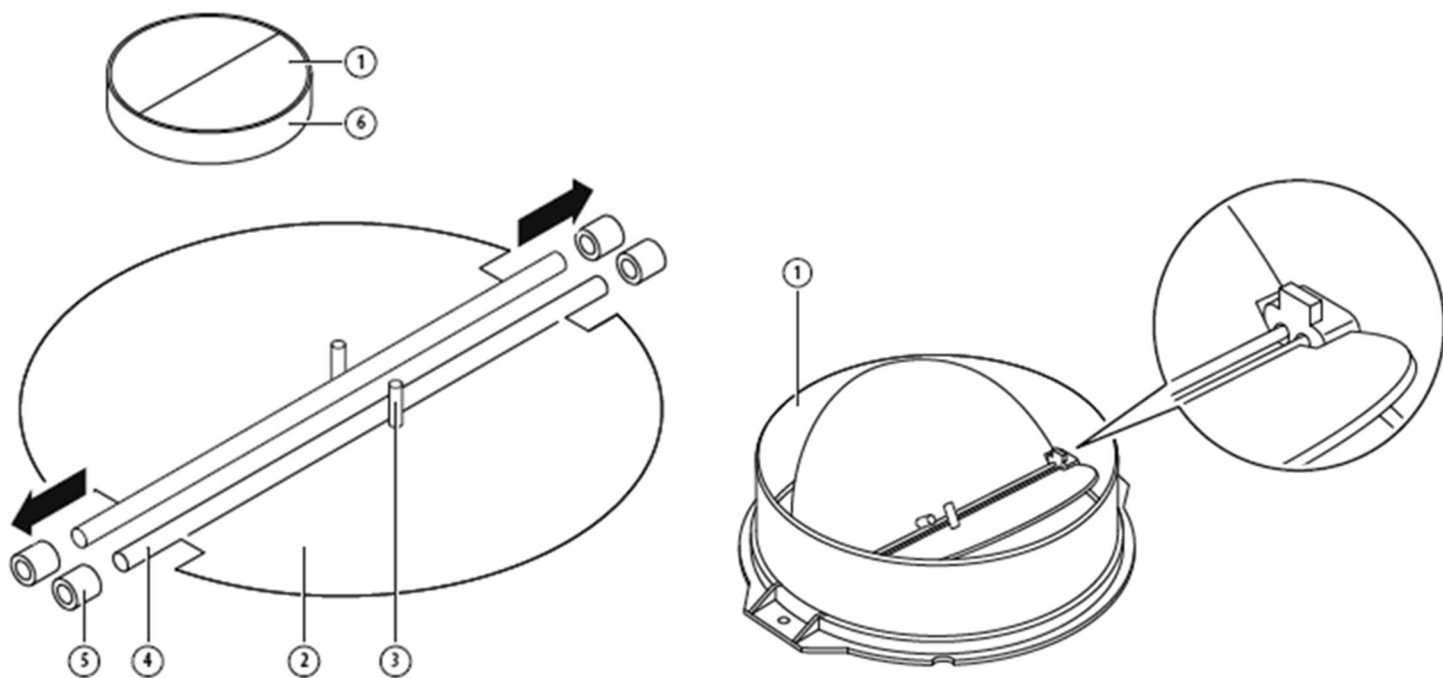
УСТАНОВКА ПРИБОРА

УСТАНОВКА АНТИВОЗВРАТНОГО КЛАПАНА

При эксплуатации прибора в вытяжном режиме необходимо установить антивозвратный клапан в отверстие воздуховода.

Порядок действий:

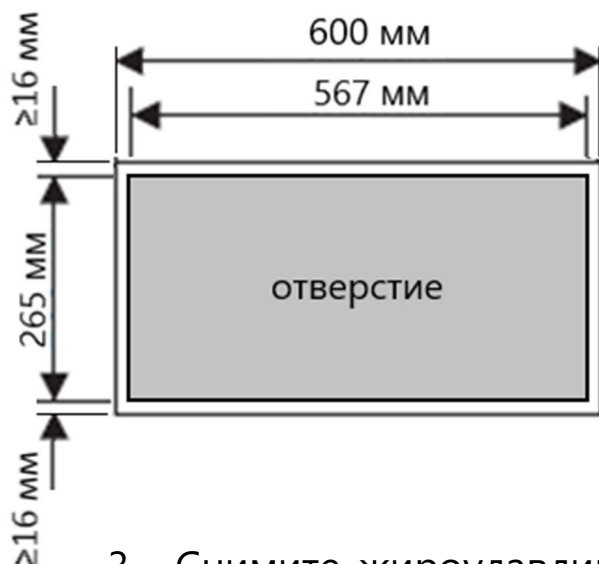
- установите первую створку клапана (2) в корпус (6);
- штыри (3) должны быть направлены вверх;
- ось (4) должна быть установлена в отверстия (5);
- установите вторую створку клапана, повторив указанные выше шаги.



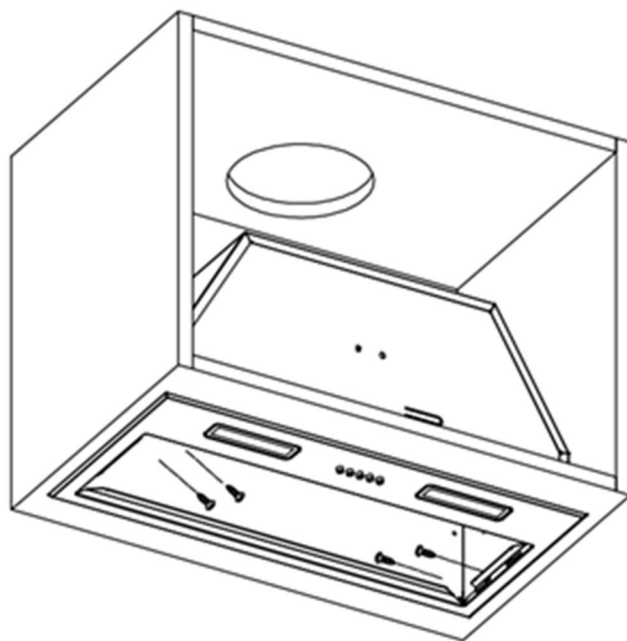
УСТАНОВКА ПРИБОРА

ПОРЯДОК МОНТАЖА

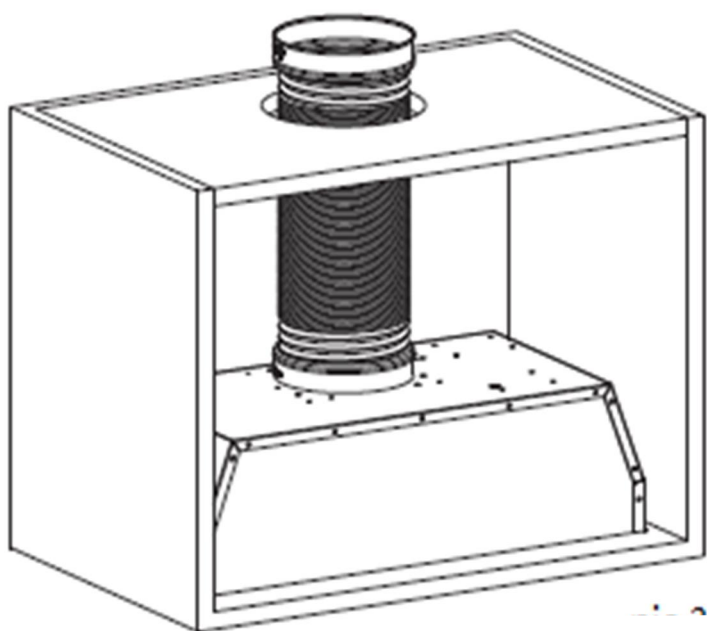
1. Извлеките вытяжку из коробки и аккуратно разместите ее на горизонтальной поверхности выходным отверстием вниз.



2. Сделайте в кухонном шкафу отверстие снизу шириной 567x265 мм, как показано на рисунке.



3. Снимите жироулавливающий фильтр, затем поместите вытяжку в шкафчик. Для фиксации используйте 4 винта 4x18.

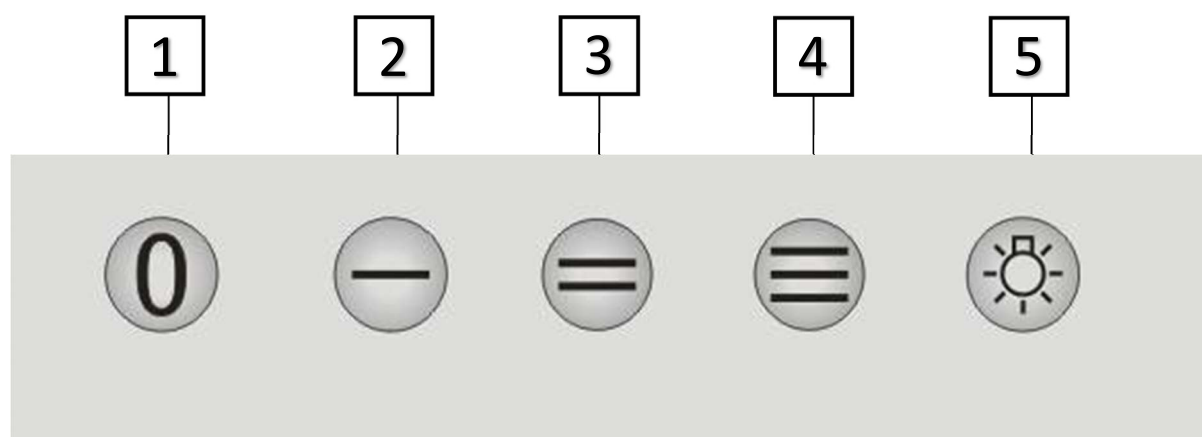


4. Если вытяжка будет использоваться в вытяжном режиме (отвод воздуха в вентиляцию), подключите одну часть алюминиевой трубы к вытяжке, другую часть трубы выведите в вентиляцию.

Обратите внимание, что вытяжная труба в комплект не входит.

ЭКСПЛУАТАЦИЯ ПРИБОРА

ПАНЕЛЬ УПРАВЛЕНИЯ



1 – КНОПКА ВЫКЛЮЧЕНИЯ.

2 – КНОПКА ВЫБОРА ПЕРВОЙ (НИЗКОЙ) СКОРОСТИ.

3 – КНОПКА ВЫБОРА ВТОРОЙ (СРЕДНЕЙ) СКОРОСТИ.

4 – КНОПКА ВЫБОРА ТРЕТЬЕЙ (ВЫСОКОЙ) СКОРОСТИ.

5 – КНОПКА ВКЛЮЧЕНИЯ/ВЫКЛЮЧЕНИЯ ОСВЕЩЕНИЯ ВЫТЯЖКИ.

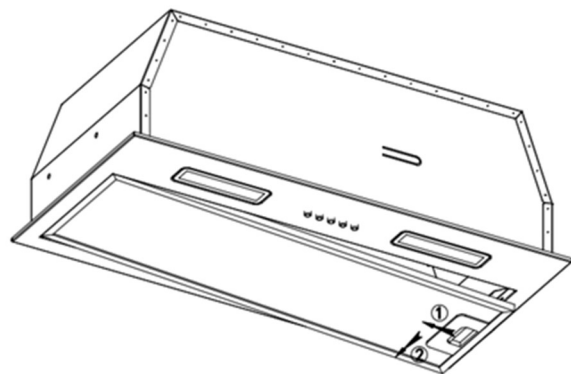
Включать устройство рекомендуется до начала приготовления пищи. Чтобы удалить остатки запахов, после окончания приготовления, необходимо оставить вытяжку включенной на 10-15 минут.

ЭКСПЛУАТАЦИЯ ПРИБОРА

ФИЛЬТРЫ

Чтобы снять металлический фильтр для его чистки, или для установки угольного фильтра, нажмите на зажимы на фильтре, наклоните его и вытяните из пазов в корпусе прибора.

Перед снятием фильтра убедитесь, что прибор выключен.



УГОЛЬНЫЙ ФИЛЬТР

Вытяжка может работать в режиме рециркуляции без подключения к вытяжной трубе. Для этого необходима установка угольного фильтра. Угольные фильтры не входят в комплект и должны приобретаться отдельно.

Для установки угольного фильтра:

1. Отключите вытяжку от электропитания.
2. Снимите алюминиевый жировой фильтр.
3. Оденьте угольный фильтр на моторный отсек вытяжки.
4. Поверните угольный фильтр по часовой стрелке для фиксации.

Перед началом эксплуатации убедитесь, что все фильтры установлены и надёжно закреплены.



УХОД И ОБСЛУЖИВАНИЕ

УХОД ЗА ВЫТЯЖКОЙ

Внимание! Запрещается открывать корпус и снимать жировые и угольные фильтры при работающем вентиляторе. Для оптимальной работы прибора следует регулярно чистить поверхность вытяжки, металлический фильтр, а также проводить специальную чистку вентилятора и внутренних компонентов как минимум 1 раз в полгода.

- Перед чисткой необходимо отключить вытяжку от сети.
- Для чистки поверхности вытяжки пользуйтесь только мягким мыльным раствором или растворами моющих средств. Протирайте мягкой тканью.
- Для восстановления блеска отделки из нержавеющей стали воспользуйтесь специальным чистящим средством.
- Чистить металлический фильтр следует раз в неделю в зависимости от интенсивности использования вытяжки. Снимите фильтр и промойте его в горячей мыльной воде или в посудомоечной машине при температуре 60°C, после чего протрите мягкой щеткой или тканью. После просушивания фильтра установите его обратно в вытяжку.
- Чистку вентилятора двигателя и внутренних компонентов необходимо проводить 1 раз в полгода. Чистку должен осуществлять квалифицированный специалист.
- **ЗАПРЕЩАЕТСЯ** чистить двигатель водой или другими жидкостями.

Насыщенность угольного фильтра зависит от частоты использования вытяжки, типа приготавливаемой еды и регулярности очистки противожировых фильтров. Угольный фильтр не подлежит чистке, его необходимо заменять на аналогичный фильтр по мере необходимости.

УХОД И ОБСЛУЖИВАНИЕ

УСТРАНЕНИЕ НЕИСПРАВНОСТЕЙ

Неисправность	Возможная причина	Решение
Подсветка включена, но мотор не работает.	Не выбрана скорость.	Выберите скорость работы.
	Вентилятор вытяжки неисправен.	Обратитесь в сервисную службу.
	Мотор неисправен.	Обратитесь в сервисную службу.
Подсветка не работает, мотор не работает.	Нет тока в электросети.	Проверьте сеть электропитания.
	Кабель прибора отсоединён.	Проверьте кабель вытяжки, и подключите его к сети.
Подсветка не работает.	Лампа подсветки неисправна.	Обратитесь в сервисную службу для замены.
Недостаточное всасывание.	Слишком большое расстояние между вытяжкой и варочной поверхностью, плитой.	Измените расстояние. Соблюдайте требования по минимальному расстоянию в 65-75 мм между вытяжкой и варочной поверхностью.
Вытяжка наклонена	Неправильная или недостаточная фиксация крепежных элементов.	Выровняйте вытяжку и затяните крепления.

УХОД И ОБСЛУЖИВАНИЕ

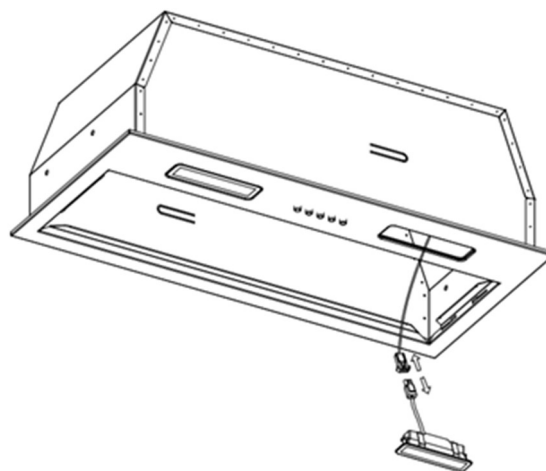
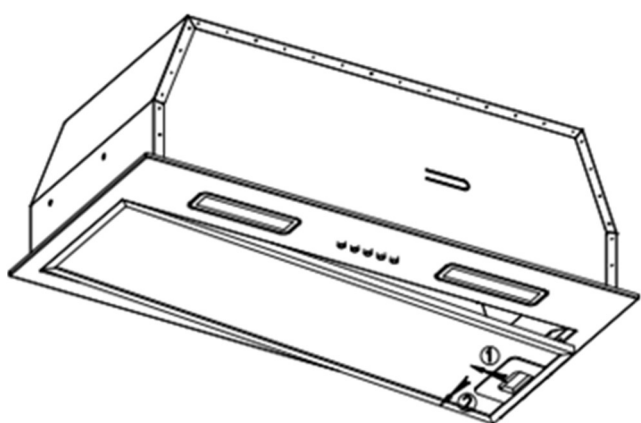
ЗАМЕНА ЛАМПЫ ПОДСВЕТКИ

Внимание! Замену лампы должен осуществлять квалифицированный электрик или специалист авторизованной сервисной службы.

Замену следует осуществлять на светодиодную лампу только аналогичной мощности и технических параметров.

Перед заменой лампы убедитесь, что вытяжка отключена от электросети. Следуйте инструкциям ниже.

1. Снимите жировой фильтр, обеспечьте доступ к месту подключения лампы.
2. Нажмите на светодиодную лампу, затем слегка вытяните соединительный провод и отключите провода, питающие лампу.
3. Установите новую лампу. Для установки выполните описанные выше действия в обратной последовательности.

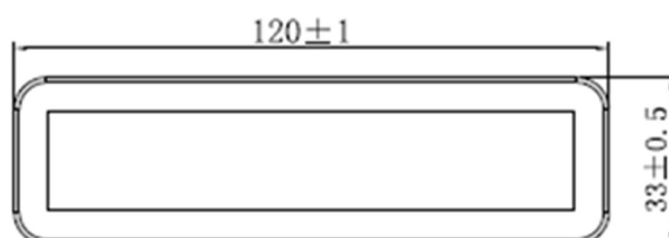


В вытяжке используются две светодиодные лампы мощностью по 2 Вт.

Напряжение: 110-240 В~

ILCOS D code: DBS-2/65-H-120/33

Размеры лампы приведены на рисунке ниже (указаны в миллиметрах).



УХОД И ОБСЛУЖИВАНИЕ

ИНФОРМАЦИЯ О ТРАНСПОРТИРОВКЕ

- Храните оригинальную упаковку, она может понадобиться для дальнейшей транспортировки.
- Перевозите в оригинальной упаковке, придерживайтесь требований указательных знаков по транспортировке, имеющих на упаковке.
- Если оригинальная упаковка отсутствует: Примите меры, чтобы уберечь прибор от внешних ударов. Не кладите на него тяжести.
- При транспортировке держите или ставьте прибор параллельно полу (верхней частью кверху).

УТИЛИЗАЦИЯ

Упаковка изготовлена из экологически чистых материалов, которые можно без ущерба для окружающей среды подвергать переработке, складировать на специальных полигонах для хранения отходов и утилизировать. Упаковочные материалы имеют соответствующую маркировку. Символ на изделии или его упаковке указывает, что оно не подлежит утилизации в качестве бытовых отходов. Изделие следует сдать в соответствующий пункт приема электронного и электрооборудования для последующей утилизации. Соблюдая правила утилизации изделия, вы сможете предотвратить причинение ущерба окружающей среде и здоровью людей, который возможен вследствие неподобающего обращения с подобными отходами. За более подробной информацией об утилизации изделия просьба обращаться к местным властям, в службу по вывозу и утилизации отходов или в магазин, в котором вы приобрели изделие.



УХОД И ОБСЛУЖИВАНИЕ

СЕРВИСНОЕ ОБСЛУЖИВАНИЕ ПОСЛЕ ПРОДАЖИ

Просим вас придерживаться следующих мер:

1. При покупке товара требуйте, чтобы продавец поставил свою отметку в гарантийном талоне.
2. Используйте изделие в соответствии с инструкцией по эксплуатации.
3. Если у Вас возникнут вопросы по изделию, Вы можете обратиться в сервисные центры по адресам, указанным в гарантийном талоне.
4. По окончании сервисных работ, не забудьте потребовать у сервисного специалиста отметку в гарантийном талоне.
5. Официальный срок службы изделия составляет 10 лет. Учитывая надежность и высокое качество, фактический срок службы может быть существенно выше официального.
6. Гарантийный срок изделия указан в гарантийном талоне, который вложен с инструкцией по эксплуатации.

На всю электротехническую продукцию MAUNFELD распространяется действие Технического Регламента Таможенного Союза :

ТР ТС 004/2011 – «О безопасности низковольтного оборудования».

ТР ТС 020/2011 – «Электромагнитная совместимость технических средств».

ТР ЕАЭС 037/2016 – «Об ограничении применения опасных веществ в изделиях электротехники и радиоэлектроники».

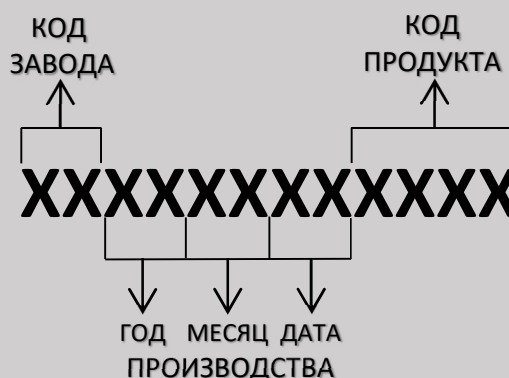
ИНФОРМАЦИЯ ОТ ПРОИЗВОДИТЕЛЯ

Каждое изделие MAUNFELD имеет уникальный серийный номер.

Дата производства изделия указана в серийном номере изделия.

Серийный номер состоит из букв и цифр:

Пример:



Торговая марка

MAUNFELD

Тип продукции

Вытяжка

Модель

THAMES 603PM

Изготовитель

GUANGDONG ATLAN ELECTRONIC APPLIANCE MANUFACTURE CO., LTD
No. 12, East 3 Road, Jiangyi Avenue,
Leliu Town, Shunde, Foshan,
Guangdong, China. Китай.

Уполномоченное изготовителем лицо - импортер на территории Российской Федерации

ООО «МАУНФЕЛД РУС»
123182, г. Москва, ул. Щукинская,
д. 2, эт. 1, пом. 170, каб. 1
www.maunfeld.ru;
info@maunfeld.ru
Тел.: +7 (800) 700-91-37

Импортер на территории Республики Беларусь

ООО «МАУНФЕЛД БАЙ»
РБ, Минская обл., Минский р-н,
Щомыслицкий с/с, район д.
Антонишки, д. 92, корп. 1, пом. 4
www.maunfeld.by;
info@maunfeld.by
Тел. +375 17 317-35-35

По всем вопросам технического обслуживания, приобретения аксессуаров, а также по вопросам, связанным с региональным сервисным обслуживанием техники MAUNFELD просим вас обращаться в ближайшую авторизованную сервисную службу. Наши специалисты помогут вам в кратчайшие сроки. Список сервисных центров смотрите на сайте: www.maunfeld.ru

**МЕНЯЕМ
ЖИЗНЬ
ВОКРУГ**



Больше информации на сайте

Производитель оставляет за собой право без предварительного уведомления покупателя вносить изменения в конструкцию и комплектацию изделия, а также в инструкцию по эксплуатации.



MAUNFELD