

MAUNFIELD

ПОДРОБНАЯ ИНСТРУКЦИЯ
ПО ЭКСПЛУАТАЦИИ
ХОЛОДИЛЬНИКА-МОРОЗИЛЬНИКА, тип: MFF

MFF180NFBE01 / MFF180NFSE01
MFF180NFSBE01 / MFF180NFxxE01



RU Ver. 03

**МЕНЯЕМ
ЖИЗНЬ
ВОКРУГ**



БЛАГОДАРИМ ВАС

за доверие и поздравляем с приобретением нового прибора.

Для более удобного и простого пользования прибором мы подготовили подробную инструкцию по эксплуатации. Она поможет вам быстрее познакомиться с новым прибором.

Данное руководство содержит важную информацию по безопасной установке, использованию вашего прибора и уходу за ним, а также необходимые предупреждения, которые позволят вам извлечь максимальную пользу из изделия.

Храните данное руководство в надежном и удобном месте с тем, чтобы пользоваться им при необходимости.

Инструкцию по эксплуатации Вы можете найти на нашем сайте: **www.maunfeld.ru**

Перейдите на страницу товара, набрав его название (артикул) в строке «Поиск». Актуальная версия инструкции со всеми последними обновлениями доступна для скачивания в нижней части страницы товара во вкладке «Документы».

МЕНЯЕМ
ЖИЗНЬ
ВОКРУГ

СОДЕРЖАНИЕ

ОБЩИЕ МЕРЫ БЕЗОПАСНОСТИ.....	3
СПЕЦИАЛЬНЫЕ МЕРЫ БЕЗОПАСНОСТИ.....	7
РАСШИФРОВКА АББРЕВИАТУРЫ.....	8
ТЕХНИЧЕСКИЕ ХАРАКТЕРИСТИКИ.....	9
ДАННЫЕ ПО ЭНЕРГОПОТРЕБЛЕНИЮ.....	10
ПОДКЛЮЧЕНИЕ К ЭЛЕКТРОСЕТИ.....	11
РЕКОМЕНДАЦИИ ПО УСТАНОВКЕ.....	12
РАЗМЕРЫ ПРИБОРА.....	14
ПРОЦЕСС УСТАНОВКИ.....	15
КЛИМАТИЧЕСКИЙ КЛАСС.....	16
ВНЕШНИЙ ВИД.....	18
ПАНЕЛЬ УПРАВЛЕНИЯ.....	19
ПЕРВОЕ ВКЛЮЧЕНИЕ.....	20
РЕГУЛИРОВКА ТЕМПЕРАТУРЫ И ФУНКЦИИ.....	21
ХОЛОДИЛЬНАЯ КАМЕРА.....	28
СОВЕТЫ ПО ХРАНЕНИЮ ПРОДУКТОВ.....	29
МОРОЗИЛЬНАЯ КАМЕРА.....	31
СОВЕТЫ ПО ЗАМОРАЖИВАНИЮ И ХРАНЕНИЮ ПРОДУКТОВ.....	32
ОТКЛЮЧЕНИЕ ХОЛОДИЛЬНИКА НА ДЛИТЕЛЬНЫЙ СРОК.....	33
СОВЕТЫ ПО ЭНЕРГОСБЕРЕЖЕНИЮ.....	34
ТЕХНОЛОГИЯ NO FROST.....	31
ЧИСТКА ПРИБОРА.....	36
УСТРАНЕНИЕ НЕИСПРАВНОСТЕЙ.....	37
ТРАНСПОРТИРОВКА И УТИЛИЗАЦИЯ.....	40
СЕРВИСНОЕ ОБСЛУЖИВАНИЕ.....	41
ИНФОРМАЦИЯ ОТ ПРОИЗВОДИТЕЛЯ.....	42

МЕРЫ БЕЗОПАСНОСТИ

ОПИСАНИЕ ПРИБОРА

УСТАНОВКА ПРИБОРА

ЭКСПЛУАТАЦИЯ ПРИБОРА

УХОД И ОБСЛУЖИВАНИЕ

ИНФОРМАЦИЯ ОТ ПРОИЗВОДИТЕЛЯ

МЕРЫ БЕЗОПАСНОСТИ

Внимательно ознакомьтесь с инструкцией по эксплуатации и сохраните её для дальнейшего использования!

Данный прибор был протестирован и сертифицирован в соответствии со всеми действующими стандартами по электрической части и стандартами безопасности.

ОБЩИЕ МЕРЫ БЕЗОПАСНОСТИ



Данный прибор должен быть установлен и подключён в соответствии с действующими правилами.

- Производитель, как и импортер, не несут ответственности перед конечным пользователем, если пользователь по каким-то причинам не ознакомился с данной инструкцией должным образом или она была утеряна или испорчена.
- Данный холодильник предназначен для бытового использования и не может использоваться для целей, не оговоренных в данной инструкции.
- Удалите упаковочные ленты, скотч и наклейки до начала эксплуатации прибора. Остатки клея после удаления наклеек и скотча можно легко смыть, нанеся небольшое количество жидкого моющего средства для посуды и слегка потерев. Внутренние стенки холодильника можно вымыть раствором теплой мыльной воды с пищевой содой (1 чайная ложка соды на литр воды) Затем протрите влажной тряпкой и вытрите насухо.
- Дайте холодильнику простоять 1 час с открытыми дверями, чтобы он просох и проветрился.

МЕРЫ БЕЗОПАСНОСТИ

- Не используйте острые инструменты, растворители, горючие жидкости и металлические щетки для удаления остатков клея, так как это может повредить поверхность холодильника.
- После распаковки прибора убедитесь, что отсутствуют видимые повреждения. Если прибор был повреждён во время транспортировки, не используйте его, обратитесь к поставщику немедленно. В этом случае сохраните все упаковочные материалы.
- Не переворачивайте холодильник и не кладите его на бок. Передвигая холодильник, не наклоняйте его более чем на 45° от вертикального положения. Поднимая его, никогда не придерживайте за ручку двери, верхнюю панель или трубки, так как велика вероятность деформирования и отламывания упомянутых частей.
- После установки холодильника необходимо тщательно его протереть перед использованием. Помойте ящики и полки в теплой мыльной воде и высушите. При использовании в первый раз холодильник может иметь запах. После включения холодильника и начала охлаждения запах выветрится.
- При первом включении или после долгого перерыва работы, холодильник начнет работать непрерывно до тех пор пока не наберет указанную температуру. Рекомендуется перед загрузкой продуктов в холодильник дать ему проработать не менее 2 часов.

МЕРЫ БЕЗОПАСНОСТИ



Изготовитель не несёт ответственности за неправильную установку и использование оборудования.

- Гарантия на данный прибор действительна только при его бытовом использовании.
- Никогда не используйте механические или иные приспособления для ускорения процесса оттаивания, если иное не одобрено изготовителем.
- Будьте осторожны и внимательны, чтобы не повредить трубки холодильного контура.
- Не допускайте повреждения системы циркуляции хладагента.
- Не располагайте продукты вблизи от распределителя холодного воздуха. Соблюдайте размещение допустимого количества продуктов, чтобы обеспечить нормальную циркуляцию воздуха.
- Не накрывайте корпус холодильника тканью и подобными материалами, так как это может неблагоприятно сказаться на работе прибора.
- Держите вентиляционные отверстия холодильника открытыми.
- Не используйте холодильник на открытом воздухе или под дождем.
- Холодильник не предназначен для эксплуатации в неотапливаемых помещениях или гаражах.
- Не пытайтесь отремонтировать холодильник самостоятельно. Это опасно для вас и технических параметров изделия. Любое повреждение кабеля может привести к короткому замыканию, возгоранию или поражению электрическим током.

МЕРЫ БЕЗОПАСНОСТИ

- Не используйте поврежденный или старый штепсель.
- Не тяните, не сгибайте и не повреждайте шнур.
- При повреждении шнура обратитесь к сертифицированному специалисту для ремонта или замены шнура.
- Не вставляйте и не извлекайте штепсель из розетки мокрыми руками во избежание повреждений электрическим током.
- Не перегружайте полки и ящики.
- Не храните стеклянные бутылки или банки с напитками (особенно газированные напитки) в морозильной камере.

ХЛАДАГЕНТ И РИСК ВОЗНИКНОВЕНИЯ ПОЖАРА



Холодильник содержит небольшое количество хладагента (R600a) в холодильном контуре.

- Холодильник содержит хладагент R600a, который не опасен для окружающей среды, но горюч. Убедитесь, что трубки с хладагентом не были повреждены во время транспортировки и монтажа, иначе утечка хладагента может привести к пожару.
- В случае если утечка хладагента (R600a) произошла, то не держите зажженные свечи, лампы и другие предметы с открытым пламенем и иные источники воспламенения возле холодильника и тщательно проветрите помещение, чтобы избежать риска возникновения пожара.
- Не храните в холодильнике предметы, которые обладают легковоспламеняющимся составом (например, спреи и аэрозоли).
- Количество хладагента в холодильнике указано на этикетке внутри холодильника.

МЕРЫ БЕЗОПАСНОСТИ

СПЕЦИАЛЬНЫЕ МЕРЫ БЕЗОПАСНОСТИ

(В ОТНОШЕНИИ ДЕТЕЙ И ЛЮДЕЙ С ОГРАНИЧЕННЫМИ ВОЗМОЖНОСТЯМИ)

- Не разрешайте детям играть с прибором.
- Прибор не предназначен для использования детьми. Держите прибор и его кабель в недоступном для детей месте.
- Не допускается использование этого устройства лицами с ограниченными физическими, сенсорными и умственными возможностями, а также лицами с недостатком опыта и знаний, если они не находятся под присмотром, и им не были разъяснены способы безопасного обращения с устройством и опасности с ним связанные.
- В целях безопасности храните упаковку (полиэтиленовую пленку, коробку, пенопластовые вкладыши и прочее) вне пределов их досягаемости.



Внимание! Не разрешайте маленьким детям играть с упаковочной пленкой, так как это может привести к удушью!

Производитель не несёт ответственности за повреждения, вызванные пренебрежением требованиями безопасности, несоблюдением правил эксплуатации изделия или некорректной настройкой органов управления.

ОПИСАНИЕ ПРИБОРА

РАСШИФРОВКА АББРЕВИАТУРЫ

ЦВЕТ:

B – BLACK – ЧЁРНЫЙ

S – STEEL – НЕРЖАВЕЮЩАЯ СТАЛЬ

SB – STEEL BLACK – ЧЁРНАЯ
НЕРЖАВЕЮЩАЯ СТАЛЬ

NF – NOFROST – СИСТЕМА
ОХЛАЖДЕНИЯ

E01 – ОБОЗНАЧЕНИЕ
СЕРИИ

MFF180NFBE01

180 – ВЫСОТА МОДЕЛИ 1802 мм

F – FRIDGE – ХОЛОДИЛЬНИК

F – FREESTANDING – ОТДЕЛЬНОСТОЯЩИЙ

M – MAUNFELD

ОПИСАНИЕ ПРИБОРА

ТЕХНИЧЕСКИЕ ХАРАКТЕРИСТИКИ

ХАРАКТЕРИСТИКИ	MFF180NFBE01 / MFF180NFSE01 MFF180NFSBE01 / MFF180NFxxE01
НАПРЯЖЕНИЕ	220-240 В~ / 50 Гц
УПРАВЛЕНИЕ	Электронное
МАТЕРИАЛ ИСПОЛНЕНИЯ	Металл
ТИП ХОЛОДИЛЬНИКА	Двухкамерный
РАСПОЛОЖЕНИЕ ХОЛОДИЛЬНИКА	Отдельностоящий
РАСПОЛОЖЕНИЕ МОРОЗИЛЬНОЙ КАМЕРЫ	Снизу
ОБЪЁМ ХОЛОДИЛЬНИКА ОБЩИЙ / ПОЛЕЗНЫЙ	365 / 337 л
ПОЛЕЗНЫЙ ОБЪЁМ ХОЛОДИЛЬНОЙ КАМЕРЫ	224 л
ПОЛЕЗНЫЙ ОБЪЁМ МОРОЗИЛЬНОЙ КАМЕРЫ	113 л
ТИП КОМПРЕССОРА	Инверторный
ХЛАДАГЕНТ	R600a
ТИП ОХЛАЖДЕНИЯ	Total NoFrost
ПОДСВЕТКА ХОЛОДИЛЬНОЙ КАМЕРЫ	Светодиодная (LED)
ВНЕШНИЕ РАЗМЕРЫ (ШхГхВ)	654×715×1802 мм
ВЕС НЕТТО	70,5 кг

ДОПОЛНИТЕЛЬНЫЕ ХАРАКТЕРИСТИКИ	ЗНАЧЕНИЕ
ДИСПЛЕЙ	да
РЕГУЛИРУЕМЫЕ НОЖКИ	да
КОЛИЧЕСТВО СТЕКЛЯННЫХ ПОЛОК	4 шт.
КОЛИЧЕСТВО ЯЩИКОВ В ХОЛОДИЛЬНОЙ / МОРОЗИЛЬНОЙ КАМЕРЕ	1 / 2 шт.
КОЛИЧЕСТВО ПОЛОК НА ДВЕРИ	6 шт.

ОПИСАНИЕ ПРИБОРА

ДАННЫЕ ПО ЭНЕРГОПОТРЕБЛЕНИЮ

ХАРАКТЕРИСТИКИ	ЗНАЧЕНИЕ
НАИМЕНОВАНИЕ МОДЕЛИ	MFF180NFBE01 / MFF180NFSE01 MFF180NFSBE01 / MFF180NFxxE01
ХОЛОДОПРОИЗВОДИТЕЛЬНОСТЬ	6 кг / 24 ч
КЛИМАТИЧЕСКИЙ КЛАСС	SN, N, ST, T
УРОВЕНЬ ШУМА	42 дБ
КЛАСС ЗАЩИТЫ ОТ ПОРАЖЕНИЯ ЭЛЕКТРИЧЕСКИМ ТОКОМ	I
ОБЩАЯ ВХОДНАЯ МОЩНОСТЬ	95 Вт
НОМИНАЛЬНАЯ СИЛА ТОКА	0,6 А
ПОТРЕБЛЯЕМАЯ МОЩНОСТЬ	0,701 кВт / 24 ч
КЛАСС ЭНЕРГОЭФФЕКТИВНОСТИ	A++

ЭКОЛОГИЧЕСКОЕ ПРЕДУПРЕЖДЕНИЕ

После установки изделия, пожалуйста, выбрасывайте упаковочный материал, принимая во внимание условия безопасности и охраны окружающей среды.

Для повторного использования выброшенного упаковочного материала, выбрасывайте его в специально предусмотренные мусороприемники, в зависимости от особенностей мусора (фольга, картон, пенопласт). Прежде чем выбросить в мусор какой-либо электрическое изделие, отрежьте его кабель, чтобы предотвратить использование этого изделия другими.



УСТАНОВКА ПРИБОРА

ПОДКЛЮЧЕНИЕ К ЭЛЕКТРОСЕТИ

- После распаковки прибора рекомендуется выждать паузу примерно в 4 часа перед первым подключением холодильника к электросети, это необходимо для возврата хладагента в компрессор.
- Перед подключением холодильника к сети электропитания убедитесь в том, что параметры электросети соответствуют параметрам, указанным на технической этикетке, расположенной на корпусе прибора.
- Холодильник должен быть подключен только к однофазной сети переменного тока 220 – 240 В~ / 50 Гц. Используйте розетку с заземлением. При отсутствии такой розетки ее должен установить сертифицированный специалист-электрик.
- Если у Вас бывают скачки напряжения, рекомендуется использовать стабилизатор напряжения с автоматической регулировкой.
- Характеристики розетки должны соответствовать показателям прибора, указанным в инструкции и на заводской табличке на корпусе.
- Рекомендуется подключение к отдельной розетке, к которой не будут подключаться другие электрические приборы.
- Не используйте удлинитель.
- Убедитесь, что вилка и шнур питания не повреждены. В противном случае это может привести к короткому замыканию, поражению электрическим током или перегреву и даже вызвать пожар.
- При отключении холодильника от сети электропитания последующее подключение к сети следует производить не ранее, чем через 10 минут. Несоблюдение этого правила может привести к отказу компрессора.
- При отключении холодильника от сетевой розетки всегда придерживайте вилку.

УСТАНОВКА ПРИБОРА

РЕКОМЕНДАЦИИ ПО УСТАНОВКЕ

- Поместите холодильник в такое место, которое исключает попадание прямых солнечных лучей.
- Размещайте холодильник вдали от источников тепла, таких как печи, плиты, радиаторы отопления, камины или обогреватели. Холодильник должен находиться на расстоянии минимум 10 см от кухонных плит и духовых шкафов.
- Устанавливайте холодильник в сухом месте подальше от источников большой влажности.
- Согласно рекомендациям, отношение общего объема помещения в котором установлен холодильник к количеству хладагента в холодильном контуре должно составлять менее 8 г/м³. Количество хладагента в холодильном контуре указано на заводской табличке на корпусе прибора.
- В целях повышения эффективности системы охлаждения необходимо обеспечивать хорошую вентиляцию вокруг холодильника для отвода тепла. По этой причине, вокруг холодильника должно быть достаточно свободного пространства. Система охлаждения в задней части холодильника не должна касаться задней стенки. Чем больше расстояние от стенки, тем лучше для работы холодильника. Убедитесь, что над прибором имеется зазор для выхода воздуха и что между задней частью прибора и задней стенкой имеется пространство. Рекомендуемое расстояние установки холодильника:
 - не менее 30 мм от верхней поверхности до потолка;
 - не менее 100 мм от боковых стенок прибора до стен или кухонной мебели;
 - не менее 50 мм от задней стенки прибора до стены или кухонной мебели.

УСТАНОВКА ПРИБОРА

- При выборе места для установки холодильника убедитесь, что полному открытию его дверей ничто не будет препятствовать. Руководствуйтесь схемой на следующей странице. Ящик в холодильном отделении можно полностью извлечь при открытии дверей на угол 90°.
- Убедитесь, что пол плоский и твердый. Установка холодильника на ковровое покрытие может стать причиной перегрева. Чтобы избежать этого, необходимо положить резиновый коврик или деревянную подставку на ковровое покрытие, тем самым обеспечив зазор в 2,5 см.
- Регулируемые передние опоры необходимо установить на соответствующей высоте, чтобы обеспечить устойчивость и правильную работу холодильника.
- При установке обратитесь за помощью и устанавливайте холодильник вдвоем. Эта мера необходима как для Вашей безопасности, так и для безопасной установки самого прибора.

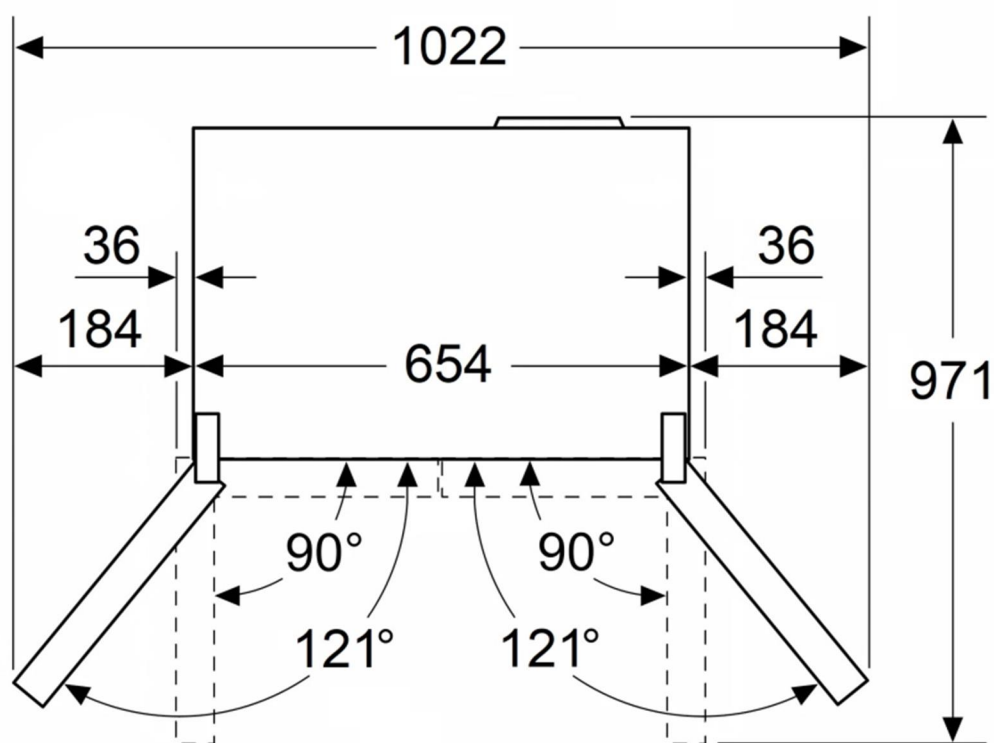
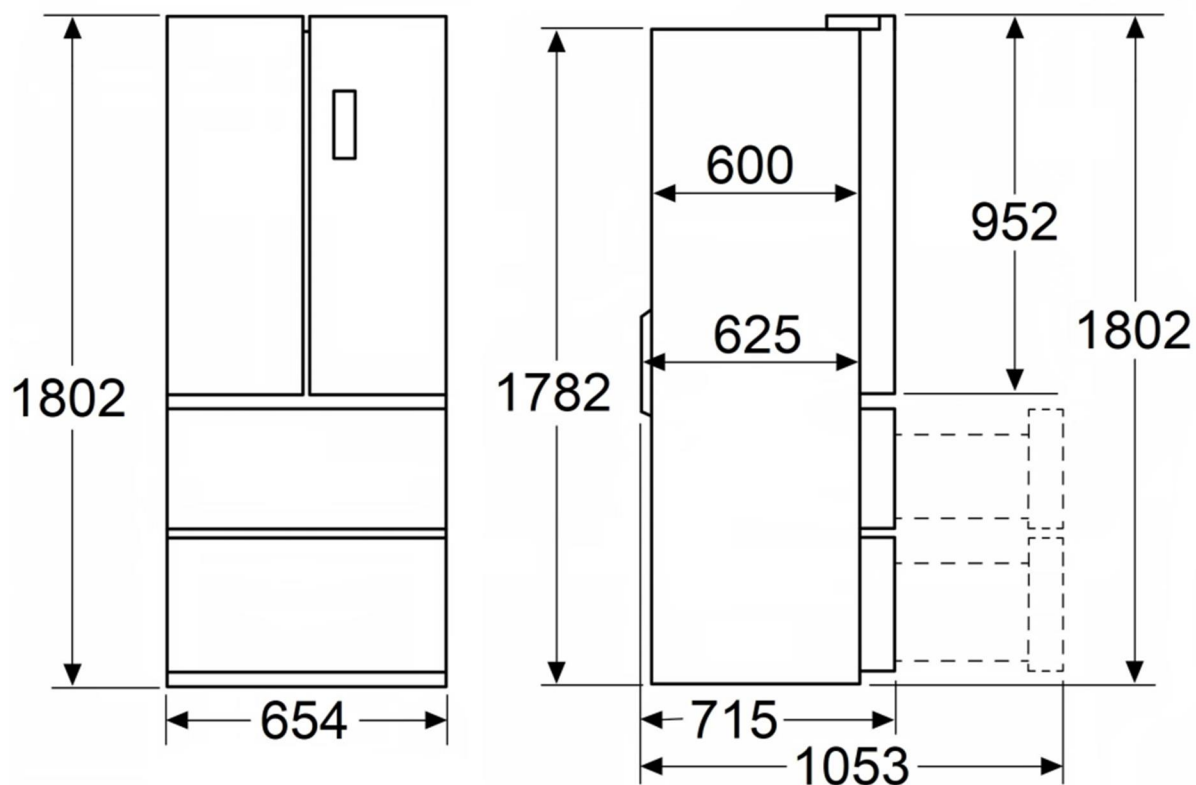


Данная модель холодильника **не** предназначена для встраивания в нишу, шкаф или кухонную мебель.

УСТАНОВКА ПРИБОРА

РАЗМЕРЫ ПРИБОРА

(указаны в миллиметрах)



УСТАНОВКА ПРИБОРА

ПРОЦЕСС УСТАНОВКИ ПРИБОРА

Поместите холодильник на твердое и ровное основание (пол), чтобы он был устойчивым. Неправильная установка вызовет лишнюю вибрацию и шум при работе. Подключите прибор к сети электропитания.

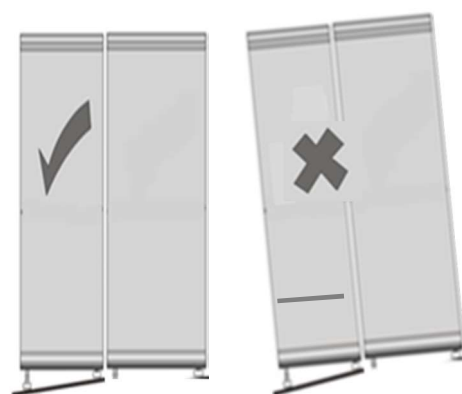
- Если холодильник установлен в месте с повышенной влажностью, убедитесь, что провод заземления и автоматический выключатель утечки находятся в нормальном состоянии.
- Если из-за контакта холодильника со стеной возникает вибрационный шум или если стенка почернела из-за конвекции воздуха вокруг компрессора, отодвиньте холодильник от стены.
- Холодильник может вызвать помехи на мобильном телефоне, стационарном телефоне, радиоприемнике, телевизоре, расположенными рядом, поэтому старайтесь держать эти электроприборы как можно дальше от холодильника.

РЕКОМЕНДАЦИИ ПО ВЫРАВНИВАНИЮ ХОЛОДИЛЬНИКА

Выравнивание холодильника необходимо для устранения вибрации. Если уровень холодильника не отрегулирован должным образом во время установки, двери могут неплотно закрываться, что может привести к проблемам с охлаждением, замораживанием и поддержанием уровня влажности.

Рекомендуется выравнивать прибор следующим образом:

1. Расположите холодильник на месте установки.
2. Откручивайте регулируемые ножки до момента касания их с полом.
3. Отклоните холодильник назад на 10 мм или $0,5^\circ$, сделав 1-2 дополнительных оборота регулируемых ножек.



ЭКСПЛУАТАЦИЯ ПРИБОРА

КЛИМАТИЧЕСКИЙ КЛАСС

Данный холодильник выполняет свои функции при условии соблюдения требования климатического класса. Соответствие климатического класса температурным условиям приведены в таблице ниже.



Внимание! На внутреннюю температуру холодильника могут оказывать влияние следующие факторы:

- расположение холодильника;
- температура окружающей среды;
- частота открывания дверей.

Климатический класс холодильника указан в технических характеристиках в данной инструкции и на технической этикетке на корпусе прибора.

КЛИМАТИЧЕСКИЙ КЛАСС	ТЕМПЕРАТУРА ОКРУЖАЮЩЕЙ СРЕДЫ
SN	от +10°C до +32°C
N	от +16°C до +32°C
ST	от +16°C до +38°C
T	от +16°C до +43°C

Примечание: при работе в условиях, отличных от указанных (за пределами номинального диапазона температур окружающей среды), прибор может быть не в состоянии поддерживать желаемую температуру в отсеках.

ЭКСПЛУАТАЦИЯ ПРИБОРА

Вы приобрели холодильник-морозильник, с инверторным мотором и электронным режимом управления. Верхняя часть прибора представляет собой холодильную камеру для хранения свежих продуктов, таких как фрукты, овощи, яйца, молоко, вареные продукты и т.д. а нижняя часть – это морозильная камера, где хранятся замороженные продукты длительного хранения такие как рыба, мясо, овощи и т. д.

В холодильнике применяются современные технологии:

❖ Компьютерное управление.

Применяется электронная система контроля температуры. Прибор оснащен светодиодным экраном, с помощью которого можно управлять и устанавливать температуру каждого отсека и другие рабочие параметры.

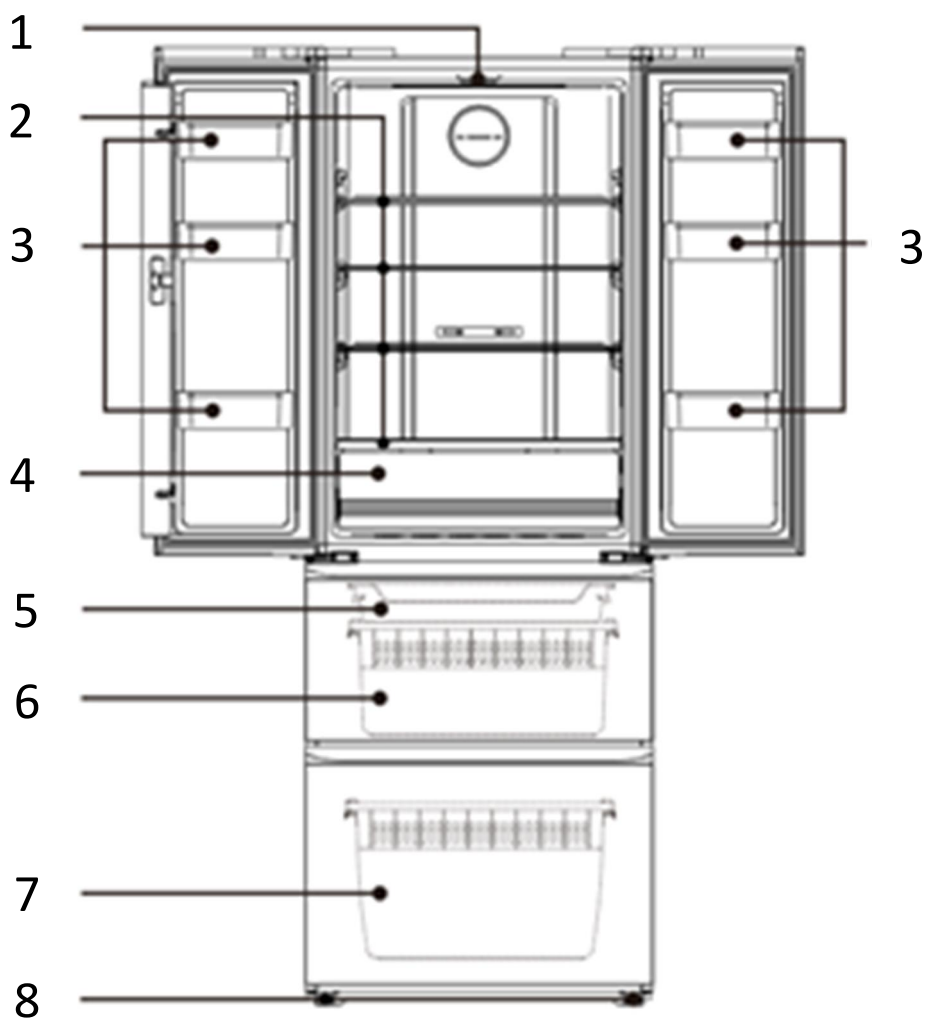
❖ Инверторная технология.

Интегрированный с точным преобразованием частоты, шумоподавлением, энергосбережением, точным контролем температуры и другими технологиями, холодильник с морозильной камерой обладает превосходными характеристиками. Кроме того, эффективность работы инверторного компрессора автоматически регулируется в соответствии с температурой окружающей среды и заданной температурой охлаждения.

❖ «Зеленые» технологии.

Хладагент без фреона и вспененный изоляционный материал, которые используются в приборе, не причиняют вреда озоновому слою и оказывают лишь незначительное влияние на процессы, вызывающее глобальное потепление. Данные материалы являются экологически чистыми.

ЭКСПЛУАТАЦИЯ ПРИБОРА



1. Светодиодная (LED) подсветка.
2. Стеклопалки.
3. Полки на дверцах.
4. Ящик для овощей и фруктов.
5. Поддон в морозильной камере.
6. Верхний ящик в морозильной камере.
7. Нижний ящик в морозильной камере.
8. Регулируемые ножки.

ЭКСПЛУАТАЦИЯ ПРИБОРА

ПАНЕЛЬ УПРАВЛЕНИЯ



ЭКСПЛУАТАЦИЯ ПРИБОРА

ПЕРВОЕ ВКЛЮЧЕНИЕ

- После подключения холодильника к сети, на две секунды подсвелятся все индикаторы на дисплее.
- Когда все двери закрыты, дисплей автоматически погаснет, если не нажимать кнопки в течение 3 минут.
- Если открыть какую-либо дверь или нажать какую-либо кнопку, дисплей засветится.
- Любые операции с кнопками возможны только тогда, когда кнопки разблокированы и подсвечиваются на дисплее.
- Индикатор «Инвертор» – это индикатор преобразования частоты. При включенном питании, индикатор загорается, когда работает компрессор.

Внимание! Температура +2°C является относительно низкой, а +8°C – относительно высокой для холодильной камеры.

Рекомендуемая температура в холодильной камере составляет +4°C.

ЭКСПЛУАТАЦИЯ ПРИБОРА

УСТАНОВКА ТЕМПЕРАТУРЫ В ХОЛОДИЛЬНОЙ КАМЕРЕ

Для установки температуры необходимо нажать на кнопку «Zone» и выбрать зону холодильной камеры. Затем нажмите кнопку «Temp», чтобы задать требуемую температуру. Каждое последующее нажатие клавиши будет изменять температуру на дисплее. После установки температуры, нажмите кнопку «OK/Lock». Температура зафиксирована.

Доступный режим температуры в холодильной камере:

+5°C → +6°C → +7°C → +8°C → OFF → +2°C

Внимание: «OFF» означает, что холодильник выключен, и когда функция «OFF» включена, холодильник перестанет охлаждаться. Перед установкой этой функции обязательно выньте все продукты из холодильника.

УСТАНОВКА ТЕМПЕРАТУРЫ В МОРОЗИЛЬНОЙ КАМЕРЕ

Для установки температуры необходимо нажать на кнопку «Zone» и выбрать зону морозильной камеры. Затем нажмите клавишу «Temp», чтобы задать требуемую температуру. Каждое последующее нажатие клавиши будет изменять температуру на дисплее. После установки температуры, нажмите кнопку «OK/Lock». Температура зафиксирована.

Доступный режим температуры в морозильной камере:

-18°C → -17°C → -16°C → -24°C → -23°C → -22°C → -21°C → -20°C → -19°C → -18°C

ЭКСПЛУАТАЦИЯ ПРИБОРА

ФУНКЦИЯ БЫСТРОЕ ОХЛАЖДЕНИЕ

Когда функция «Быстрое охлаждение» (Fast Cooling) включена, температура холодильной камеры автоматически устанавливается на уровне +2°C. Температура снижается быстро, что обеспечивает сохранение свежести и полезных свойств продуктов.

В режиме быстрого охлаждения температура холодильной камеры не регулируется вручную.

Включение функции «Быстрое охлаждение» :

- Нажимайте последовательно на кнопку выбора функций, пока не замигает индикатор Fast Cooling. Затем нажмите на кнопку «OK/Lock» для подтверждения. Если кнопка «OK/Lock» не будет нажата в течение 5 секунд, настройка будет аннулирована.

Отключение функции «Быстрое охлаждение»

- Нажимайте последовательно на кнопку выбора функций, пока не замигает индикатор Fast Cooling. Затем в течение 5 секунд нажмите кнопку «OK/Lock» для подтверждения отключения функции.

Обратите внимание, что при включении функции «Отпуск» или «Smart» функция «Быстрое охлаждение» будет отключена автоматически.

ЭКСПЛУАТАЦИЯ ПРИБОРА

ФУНКЦИЯ БЫСТРАЯ ЗАМОРОЗОКА

Когда функция «Быстрая заморозка» (Fast Freezing) включена, температура морозильной камеры автоматически устанавливается на уровне -32°C . Данный режим будет поддерживаться в течение 26 часов, или до отключения вручную. В данном режиме температура снижается быстро, что обеспечивает сохранение свежести и полезных свойств продуктов.

В режиме быстрой заморозки температура морозильной камеры не регулируется вручную.

Включение функции «Быстрая заморозка».

- Нажимайте последовательно на кнопку выбора функций, пока не замигает индикатор Fast Freezing. Затем нажмите кнопку «OK/Lock» для подтверждения. Если кнопка «OK/Lock» не будет нажата в течение 5 секунд, настройка будет аннулирована.

Отмена функции «Быстрой заморозки».

- После 26 часов работы функция быстрой заморозки будет отключена автоматически.
- Для отключения вручную, нажимайте последовательно на кнопку выбора функций, пока не замигает индикатор Fast Freezing. Затем в течение 5 секунд нажмите кнопку «OK/Lock» для подтверждения отключения функции.

Обратите внимание, что при включении функции «Smart» функция «Быстрая заморозка» будет отключена автоматически.

ЭКСПЛУАТАЦИЯ ПРИБОРА

ФУНКЦИЯ ОТПУСК

Эта функция рекомендуется для случаев, когда холодильник продолжительное время не будет использоваться (например, на время отпуска). Функция обеспечивает экономичное потребление электроэнергии. В холодильной камере устанавливается температура на уровне 14°C, морозильная камера работает в обычном режиме.

Внимание! Перед активацией функции «Отпуск», необходимо убрать все скоропортящиеся продукты из холодильной камеры.

Включение функции «Отпуск»:

- Нажимайте последовательно на кнопку выбора функций, пока не замигает индикатор «Отпуск». Затем нажмите кнопку «OK/Lock» для подтверждения. Если кнопка «OK/Lock» не будет нажата в течение 5 секунд, настройка будет аннулирована.

Отмена функции «Отпуск»:

- Нажимайте последовательно на кнопку выбора функций, пока не замигает индикатор «Отпуск». Затем в течение 5 секунд нажмите кнопку «OK/Lock» для подтверждения. Функция «Отпуск» будет отключена.

Обратите внимание, что при включении функции «Быстрое охлаждение» или «Smart» функция «Отпуск» будет отключена автоматически.

ЭКСПЛУАТАЦИЯ ПРИБОРА

ФУНКЦИЯ SMART

Когда функция «Smart» включена, температура в холодильной камере будет установлена на уровне +5°C, а температура морозильной камеры на уровне -18 °C.

Функция позволяет продлить срок хранения продуктов, обеспечить эффективную работу холодильника с лучшей производительностью.

В данном режиме температура в холодильной и морозильной камерах не регулируется вручную.

Включение функции «Smart».

- Нажимайте последовательно на кнопку выбора функций, пока не замигает индикатор SMART. Затем нажмите кнопку «OK/Lock» для подтверждения. Если кнопка «OK/Lock» не будет нажата в течение 5 секунд, настройка будет аннулирована.

Отмена функции «Smart».

- Нажимайте последовательно на кнопку выбора функций, пока не замигает индикатор SMART. Затем в течение 5 секунд нажмите кнопку «OK/Lock» для подтверждения. Функция «Smart» будет отключена.

Обратите внимание, что при включении функций «Быстрое охлаждение», «Быстрая заморозка» или «Отпуск», функция «Smart» будет отключена автоматически.

ЭКСПЛУАТАЦИЯ ПРИБОРА

БЛОКИРОВКА ПАНЕЛИ УПРАВЛЕНИЯ (ЗАМОК ОТ ДЕТЕЙ)

Чтобы предотвратить сбои в работе прибора в результате нечаянного сброса настроек применяется функция блокировки панели управления. Когда функция блокировки включена, изменение температуры и выбор функции вручную становится невозможен.

- Если в течение 3 минут работы прибора не будет нажата ни одна кнопка на дисплее, функция блокировки будет включена автоматически.

Включение / отключение функции блокировки вручную:

- Нажмите кнопку «OK/Lock» и удерживайте нажатой в течение 3 секунд для включения / отключения блокировки панели управления.

РЕГУЛИРОВКА ВЛАЖНОСТИ

Назначение ящиков с регулировкой влажности в холодильнике – создать организованную среду для хранения, которая продлит срок годности продуктов.

В отсеках прибора, где установлен переключатель «HUMIDITY CONTROL» (регулировка влажности) пользователь может настроить уровень влажности от низкого («Low» – крайнее правое положение) до высокого («High» – крайнее левое положение). Смена положения переключателя влияет на циркуляцию воздуха, что может продлевать или сокращать сроки хранения продуктов.

- Любые продукты, которые при длительном хранении увядают и засыхают, следует хранить в холодильнике в ящике с режимом высокой влажности. Режим высокой влажности идеально подходит для хранения клубники, арбуза и недозрелых бананов. Эту же настройку следует использовать для хранения большинства овощей.
- Продукты, не чувствительные к потере влаги, дольше всего хранятся при установке переключателя в режим низкой влажности воздуха. Режим низкой влажности лучше всего подходит для хранения фруктов.

ЭКСПЛУАТАЦИЯ ПРИБОРА

ОПОВЕЩЕНИЕ ОБ ОТКРЫТОЙ ДВЕРИ

Если дверца в холодильнике остаётся открытой более 3 минут, срабатывает оповещение об открытой двери. Для отключения звукового оповещения нажмите на любую кнопку на панели управления. Если дверь не будет закрыта в течении последующих 3 минут, сигнализация сработает снова. Оповещение будет срабатывать до тех пор, пока дверца не будет закрыта.

ФУНКЦИЯ ПАМЯТИ

Холодильник сохранит все настройки в случае отключения питания. При подключении к электросети, прибор начнет работу с предыдущими настройками.

ФУНКЦИЯ ЗАДЕРЖКИ ВКЛЮЧЕНИЯ

Чтобы защитить компрессор холодильника от повреждения в случае кратковременного сбоя питания (менее 5 минут), компрессор не запустится сразу после включения, а активируется с некоторой задержкой.

ОПОВЕЩЕНИЕ О ПОВЫШЕННОЙ ТЕМПЕРАТУРЕ В МОРОЗИЛЬНОМ ОТДЕЛЕНИИ (после сбоя в подаче электропитания)

В случае, если при включенном в электросеть холодильнике произошёл сбой подачи электропитания, и после его возобновления температура в морозильной камере превышает -10°C , на дисплее морозильной камеры будет мигать значение температуры.

Нажмите любую кнопку и подождите около 10 секунд – значение на дисплее перестанет мигать, и температура морозильной камеры вернется к предыдущей настройке.

ЭКСПЛУАТАЦИЯ ПРИБОРА

ХОЛОДИЛЬНАЯ КАМЕРА

Холодильная камера предназначена для хранения и охлаждения овощей и фруктов.

Рекомендуется хранить продукты питания в упакованном виде во избежание появления подтеков и запахов, которые могут повлиять на другие продукты.

Внимание! Никогда не закрывайте двери холодильника при выдвинутых ящиках и полках, это может привести к повреждению их и самого холодильника.

Дверные полки

Полки предназначены для хранения яиц, упакованных продуктов питания, напитков в банках и бутылках и т.д. Не помещайте слишком много тяжелых продуктов на данные полки.

Стеклянные полки

Холодильное отделение оснащено стеклянными полками. Они предназначены для хранения и охлаждения продуктов. При необходимости их можно извлечь и помыть.

Ящики для овощей и фруктов

Ящик, расположенный внизу холодильного отделения, предназначен для хранения и охлаждения овощей и фруктов.

ЭКСПЛУАТАЦИЯ ПРИБОРА

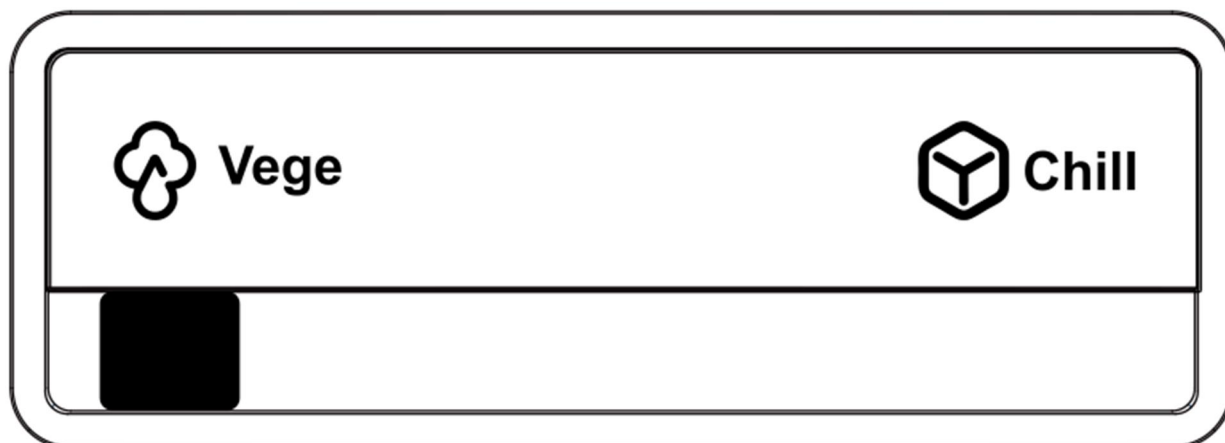
СОВЕТЫ ПО ХРАНЕНИЮ ПРОДУКТОВ

- Храните продукты питания в соответствии с рекомендациями от производителя.
- Оставляйте пространство вокруг продуктов. Это позволяет холодному воздуху обеспечить циркуляцию воздуха и быстрее их охладить. Если продукты лежат слишком близко друг к другу, то потоки холодного воздуха будут заблокированы и продукты будут плохо охлаждены.
- Храните продукты на расстоянии от внутренней стенки холодильника.
- Рекомендуется хранить продукты питания в упакованном виде во избежание появления подтеков и запахов, которые могут повлиять на другие продукты.
- Для хранения свежих пищевых продуктов оберните их в пищевую пленку или положите в герметичный контейнер. Это поможет предотвратить появление запахов пищи в холодильнике, а также смешение разных запахов.
- Фрукты и овощи – вымойте и высушите, храните в холодильнике в специальных ящиках.
- Зелень – снимите упаковку, удалите поврежденные и высохшие листья или участки, вымойте в холодной воде и высушите. Храните в холодильнике в пластиковом пакете или контейнере.
- Мясо – храните мясо в оригинальной упаковке, если она герметична. При необходимости заверните мясо в пищевую пленку. Вареное мясо всегда следует хранить на полке над сырым мясом, что бы избежать бактериального переноса.
- Бутылки с молоком должны быть с крышкой и храниться на дверных полках.

ЭКСПЛУАТАЦИЯ ПРИБОРА

ИСПОЛЬЗОВАНИЕ РЕГУЛЯТОРА В ОТСЕКЕ ДЛЯ ОВОЩЕЙ

Для поддержания свежести овощей и других продуктов, помещенных на хранение в ящик для овощей и фруктов в нижней части холодильной камеры, необходимо использовать специальный ползунок-регулятор.



- Если ползунок находится в крайнем левом положении, температура в ящике будет повышена, что способствует более эффективному хранению овощей.
- Если ползунок находится в крайнем правом положении, температура в ящике будет понижена (около 0°C), что способствует эффективному хранению скоропортящихся продуктов.

ЭКСПЛУАТАЦИЯ ПРИБОРА

МОРОЗИЛЬНАЯ КАМЕРА

Морозильная камера предназначена для длительного хранения продуктов в замороженном состоянии, таких как мясо, овощи, мороженое, или для приготовления льда.

Быстрое замораживание способно обеспечить продолжительное хранение продуктов питания. Продукты в морозильной камере рекомендуется хранить не дольше 4-х месяцев с даты их покупки и заморозки.

Внимание! Никогда не закрывайте дверь морозильной камеры при выдвинутых ящиках. Это может привести к повреждению как их самих, так и холодильника.

Внимание! Никогда не размещайте газированные, шипучие напитки в морозильной камере на долгое время, так как это может привести к росту давления в емкости, и, как следствие, взрыву самой емкости и повреждению холодильника.

- Не храните в морозильной камере легковоспламеняющиеся жидкости, различные эфирные масла, жидкие газы, клей.
- Не храните в морозильнике лекарственные препараты и реактивы, требующие определенной температуры хранения.
- Функция быстрой заморозки предназначена для сохранения замороженных продуктов, при этом продукты тщательно замораживаются в кратчайшие сроки. Быстрое замораживание потребляет больше энергии, чем обычное замораживание.

ЭКСПЛУАТАЦИЯ ПРИБОРА

СОВЕТЫ ПО ЗАМОРАЖИВАНИЮ И ХРАНЕНИЮ ПРОДУКТОВ

- Для замораживания свежих продуктов рекомендуется делить их на небольшие порции или части, это позволит им быстро и полностью замораживаться. Повторная заморозка продуктов нежелательна.
- Рекомендуется отслеживать время хранения продуктов в камере.
- Соблюдайте рекомендации по хранению продуктов, указанные на упаковке производителем.
- Храните продукты в герметичной (воздухонепроницаемой) алюминиевой упаковке или полиэтиленовой пищевой пленке.
- Не позволяйте свежим не замороженным продуктам касаться уже замороженных продуктов, чтобы избежать нагрева (повышение температуры) последних.
- Оставляйте место между хранящимися продуктами, так как в противном случае не будет поддерживаться равномерная циркуляция холодного воздуха, что приведет к нарушению процесса замораживания.
- Как можно раньше помещайте замороженные продукты в камеру.
- После помещения свежих продуктов в морозильную камеру обычно для их заморозки бывает достаточно 24 часов.
- Не замораживайте повторно ранее размороженные продукты. Это может вызвать проблемы со здоровьем, такие как пищевое отравление.
- При извлечении льда, замороженного в морозильной камере, не притрагивайтесь к нему, так как лед может вызвать обморожение.
- Не дотрагивайтесь до замороженных продуктов влажными руками!
- Не ешьте мороженное или кубики льда сразу же после извлечения их из морозильной камеры!

ЭКСПЛУАТАЦИЯ ПРИБОРА

ОТКЛЮЧЕНИЕ ХОЛОДИЛЬНИКА НА ДЛИТЕЛЬНЫЙ СРОК

При выключении холодильника на продолжительный срок, необходимо выполнить следующие действия:

- Отключите прибор от сети электропитания.
- Извлеките все продукты из холодильной и морозильной камеры.
- Тщательно протрите или вымойте при необходимости холодильник изнутри.
- Зафиксируйте двери в полуоткрытом состоянии, чтобы не препятствовать циркуляции воздуха и избежать появления неприятного запаха.

ЭКСПЛУАТАЦИЯ ПРИБОРА

СОВЕТЫ ПО ЭНЕРГОСБЕРЕЖЕНИЮ

Для экономии электроэнергии следуйте следующим рекомендациям:

- Не открывайте часто и не держите двери холодильной и морозильной камеры подолгу открытыми.
- Не размещайте холодильник вблизи источников тепла (прямые солнечные лучи, плиты, радиаторы и т.д.).
- Не устанавливайте температуру ниже (холоднее), чем необходимо.
- Не размещайте в холодильнике недавно приготовленные (теплые) продукты питания, так как температура внутри холодильника резко повышается, это приводит к более интенсивной работе компрессора, и, как следствие, повышению энергопотребления.
- Устанавливайте холодильник в хорошо вентилируемых помещениях.
- Размещение напитков и жидких продуктов рекомендуется только в закрытой таре, во избежание повышенного уровня влажности в холодильнике, из-за которого увеличивается время работы компрессора для охлаждения продуктов.
- Дверное уплотнение должно быть чистым и гибким. В случае износа прокладок необходимо обратиться в сервисный центр для их замены.

ЭКСПЛУАТАЦИЯ ПРИБОРА

ТЕХНОЛОГИЯ NOFROST



В данной модели холодильника-морозильника используется современная технология No Frost и в холодильной и в морозильной камере. Сухой и холодный воздух при помощи вентилятора однородно распределяется по холодильной и морозильной камере между полками одинаково с разных точек и равномерно охлаждает все продукты. К преимуществам системы «No Frost» можно отнести простоту в эксплуатации. В процессе работы прибора, на внутренних поверхностях не образовывается иней. Вам не придется вручную размораживать холодильную и морозильную камеры, так как размораживание происходит в автоматическом режиме.

Обратите внимание: если Вы регулярно обнаруживаете сильное накопление инея или воду внутри морозильной камеры, то вполне вероятно, что дверь закрывается не герметично. Это может происходить из-за дефектного уплотнения двери. Проверьте уплотнитель дверей. Обратитесь в сервисную службу при необходимости.

УХОД И ОБСЛУЖИВАНИЕ

ЧИСТКА ПРИБОРА

Для поддержания хорошего внешнего вида холодильника, необходимо проводить его регулярную очистку.



Перед началом чистки убедитесь, что холодильник отключен от электрической сети.

- Внутренние поверхности можно протереть мягкой тканью или губкой с теплой мыльной водой.
- Снимите и очистите каждую деталь в отдельности мыльной водой. Обратите внимание, что детали нельзя мыть в посудомоечной машине.
- Не используйте для очистки воспламеняющиеся взрывоопасные или вызывающие коррозию материалы, такие как растворитель, газ или кислота.
- Для очистки стеклянных полок используйте неабразивные средства на водной основе.
- После мытья холодильника протрите его насухо и дайте холодильнику постоять некоторое время с открытыми дверьми.

Позаботьтесь, чтобы дверные уплотнители всегда были чистыми. Липкие продукты питания и напитки, касаясь уплотнителя, могут вызывать прилипание уплотнителя к дверной рамке холодильника и повреждение материала уплотнителя при открытии двери. Протирайте материал уплотнителя мягким моющим средством и теплой водой, затем вытирайте насухо.

Обратите внимание, что включать холодильник в сеть следует только после того, как дверные уплотнители полностью высохли.

УХОД И ОБСЛУЖИВАНИЕ

УСТРАНЕНИЕ НЕИСПРАВНОСТЕЙ

При возникновении проблем с работой холодильника, Вы можете выполнить несколько простых операций, прежде чем обращаться в сервисный центр.



Внимание! Не пытайтесь ни при каких обстоятельствах самостоятельно ремонтировать холодильник. Ремонт, выполненный неопытными людьми, может привести к травмам или серьезным неисправностям.

Этот прибор должен обслуживаться квалифицированным специалистом авторизованного сервисного центра. Должны использоваться только оригинальные запасные части.

Если Вы не смогли устранить проблему, выполнив нижеуказанные действия, обратитесь в сервисный центр.

Проблема	Возможные причины
Устройство не работает.	Убедитесь в том, что кабель питания подключен к розетке должным образом. Температура окружающей среды слишком низкая. Попробуйте установить температуру ниже (холоднее). Это является нормой, если морозильная камера не работает в течение короткого времени после того, как холодильник включен.
Неприятные запахи в холодильнике.	Необходимо произвести чистку. Запахи могут исходить от продуктов, контейнеров, упаковок и т.д.

УХОД И ОБСЛУЖИВАНИЕ

Проблема	Возможные причины
Шумы из холодильника.	Следующие шумы являются нормой: <ul style="list-style-type: none">• Шум работы компрессора.• Шум циркуляции воздуха во время работы небольшого вентилятора в морозильной камере или других частях холодильника.• Булькающий звук похожий на кипение воды.• Потрескивание во время автоматического размораживания.• Щелчки перед стартом работы компрессора.
Мотор, работающий безостановочно.	В следующих случаях шум работающего мотора является нормой: <ul style="list-style-type: none">• Температура установлена ниже необходимой.• Большой объем теплых продуктов был недавно помещен в холодильник.• Температура окружающей среды очень высока.• Двери открыты продолжительное время, либо часто открываются.• Первое включение холодильника либо включение после длительного перерыва.
Слой инея наблюдается внутри холодильника.	Убедитесь, что продукты не препятствуют циркуляции воздуха. Проконтролируйте, чтобы дверца плотно закрывалась.
Температура внутри холодильника повышена.	Двери были оставлены открытыми, либо что-то мешает дверям закрыться. Холодильник установлен без соблюдения необходимой дистанции от стен, электроприборов и т.д.

УХОД И ОБСЛУЖИВАНИЕ

Проблема	Возможные причины
Температура внутри камеры слишком низкая.	Повысьте температуру с помощью кнопок на панели управления.
Дверцы прибора закрываются с трудом.	Проверьте угол наклона холодильника. Фронтальная часть холодильника должна быть не более чем на 10-15 мм выше задней, для того, чтобы дверцы легко возвращались в закрытое положение.
Не работает освещение внутри холодильной камеры.	<ul style="list-style-type: none">• LED-лампочка повреждена. Произведите замену.• Система управления отключила освещение, так как дверь была открыта в течение долгого времени. Снова закройте и откройте дверь для активации освещения.

КОДЫ ОШИБОК НА ДИСПЛЕЕ

Если на панели управления отображаются E0, E1, E2, EH, EC или EE, это указывает на неисправность холодильника. Пожалуйста, свяжитесь с местным авторизованным сервисным центром.

ЗАМЕНА СВЕТОДИОДНОГО ОСВЕЩЕНИЯ

В холодильной камере установлено светодиодное (LED) освещение. В случае отсутствия света при открывании двери, проверьте наличие электропитания.



Не производите самостоятельную замену лампы!

Если лампа повреждена, свяжитесь со специалистом авторизованного сервисного центра.

УХОД И ОБСЛУЖИВАНИЕ

ИНФОРМАЦИЯ О ТРАНСПОРТИРОВКЕ

- Храните оригинальную упаковку.
- Перевозите в оригинальной упаковке, придерживайтесь требований указательных знаков по транспортировке, имеющих на упаковке.
- Если оригинальная упаковка отсутствует, то примите меры, чтобы уберечь прибор от внешних ударов. Не кладите на него тяжести.
- При транспортировке холодильника держите или ставьте его вертикально к полу. Передвигая холодильник, не наклоняйте его более чем на 45° от вертикального положения. В случае транспортировки лежа, холодильник должен отстояться вертикально не менее 24 часов.

УТИЛИЗАЦИЯ

Упаковка изготовлена из экологически чистых материалов, которые можно без ущерба для окружающей среды подвергать переработке, складировать на специальных полигонах для хранения отходов и утилизировать. Упаковочные материалы имеют соответствующую маркировку. Символ на изделии или его упаковке указывает, что оно не подлежит утилизации в качестве бытовых отходов. Изделие следует сдать в соответствующий пункт приема электронного и электрооборудования для последующей утилизации. Соблюдая правила утилизации изделия, вы поможете предотвратить причинение ущерба окружающей среде и здоровью людей, который возможен вследствие неподобающего обращения с подобными отходами. За более подробной информацией об утилизации изделия просьба обращаться к местным властям, в службу по вывозу и утилизации отходов или в магазин, в котором вы приобрели изделие.



УХОД И ОБСЛУЖИВАНИЕ

СЕРВИСНОЕ ОБСЛУЖИВАНИЕ ПОСЛЕ ПРОДАЖИ

Просим вас придерживаться следующих мер:

1. При покупке товара требуйте, чтобы продавец поставил свою отметку в гарантийном талоне.
2. Используйте свое изделие в соответствии с инструкциями по эксплуатации.
3. Если у Вас возникнут вопросы по изделию, Вы можете обратиться в пункты обслуживания по адресам, указанным в гарантийном талоне.
4. По окончании сервисных работ, не забудьте потребовать у сервисного специалиста отметку в гарантийном талоне.
5. Официальный срок службы изделия составляет 10 лет. Учитывая надежность и высокое качество, фактический срок службы может быть существенно выше официального.
6. Гарантийный срок указан в гарантийном талоне, который вложен с инструкцией по эксплуатации.

На всю электротехническую продукцию MAUNFELD распространяется действие Технического Регламента Таможенного Союза:

ТР ТС 004/2011 – «О безопасности низковольтного оборудования».

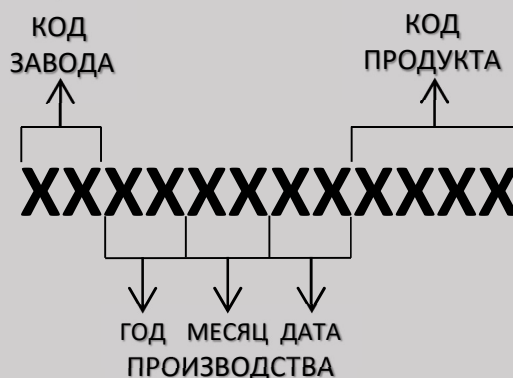
ТР ТС 020/2011 – «Электромагнитная совместимость технических средств».

ТР ЕАЭС 037/2016 – «Об ограничении применения опасных веществ в изделиях электротехники и радиоэлектроники».

ИНФОРМАЦИЯ ОТ ПРОИЗВОДИТЕЛЯ

Каждое изделие MAUNFELD имеет уникальный серийный номер. Дата производства изделия указана в серийном номере изделия.

Серийный номер состоит из букв и цифр:
Пример:



Торговая марка	MAUNFELD
Тип продукции	Холодильник-морозильник
Модель	MFF180NFBE01 / MFF180NFSE01 MFF180NFSBE01 / MFF180NFxxE01
Изготовитель	Changhong Meiling CO. Ltd Адрес: No. 2163 Lianhua Road, Hefei, Anhui, China. Китай.
Уполномоченное изготовителем лицо - импортер на территории Российской Федерации	ООО «МАУНФЕЛД РУС» 123182, г. Москва, ул. Щукинская, д. 2, эт. 1, пом. 170, каб. 1 www.maunfeld.ru ; info@maunfeld.ru Тел.: +7 (800) 700-91-37
Импортер на территории Республики Беларусь	ООО «МАУНФЕЛД БАЙ» РБ, Минская обл., Минский р-н, Щомыслицкий с/с, район д. Антонишки, д. 92, корп. 1, пом. 4 www.maunfeld.by ; info@maunfeld.by Тел. +375 17 317-35-35

По всем вопросам технического обслуживания, приобретения аксессуаров, а также по вопросам, связанным с региональным сервисным обслуживанием техники MAUNFELD просим вас обращаться в ближайшую авторизованную сервисную службу. Наши специалисты помогут вам в кратчайшие сроки. Список сервисных центров смотрите на сайте: www.maunfeld.ru

**МЕНЯЕМ
ЖИЗНЬ
ВОКРУГ**



Больше информации на сайте

Производитель оставляет за собой право без предварительного уведомления покупателя вносить изменения в конструкцию и комплектацию изделия, а также в инструкцию по эксплуатации.



MAUNFELD